

Gas-Brennwert-Standkessel

CALORA TOWER GAS

15Si BE - 25Si BE - 35Si BE



Installations- und Wartungsanleitung

Konformitätserklärung

Das Gerät stimmt mit dem in der EG-Konformitätserklärung angegebenen Baumuster überein und wird in Übereinstimmung mit den Vorschriften folgender europäischer Richtlinien und Normen hergestellt und vertrieben.

Das Original der Konformitätserklärung ist beim Hersteller verfügbar.

**DÉCLARATION DE CONFORMITÉ CE
EG - VERKLARING VAN OVEREENSTEMMING
EC - DECLARATION OF CONFORMITY
EG - KONFORMITÄTSEKLRÄRUNG**

Fabricant/Manufacturer/Hersteller/Fabrikant : REMEHA B.v
Adresse/Adress/Adress : Kanaalzuid 110
Ville, pays Stad, Land/City, Country/Land, Ort : NL-7332 BD Apeldoorn

- déclare ici que le(s) produit(s) suivant(s) : Remeha CALORA TOWER GAS 15 Si BE
- verklaart hiermede dat de toestel(len) Remeha CALORA TOWER GAS 25 Si BE
- this is to declare that the following product(s) Remeha CALORA TOWER GAS 35 Si BE
- erklärt hiermit dass das (die) Produk(t)e

Produit(s) par : DDT
: 57, rue de la Gare,
: F-67580 Mertzwiller

répond/répondent aux directives CEE suivantes:
voldoet/voldoen aan de bepalingen van de onderstaande EEG-richtlijnen:
is/are in conformity with the following EEC-directives:
den Bestimmungen der nachfolgenden EG-Richtlinien entspricht/entsprechen:

CEE-Directive:	2009/142/CEE	normes appliquées, toegepaste normen:
EEG-Richtlijn:	2009/142/EEG	tested and examined to the following norms:
EEC-Directive:	2009/142/EEC	verwendete Normen:
EG-Richtlinie:	2009/142/EWG	EN 483, EN 437, EN 677, EN 625

92/42/CEE
92/42/EEG
92/42/EEC
92/42/EWG

2006/95/CEE EN 60335-2-102
2006/95/EEG
2006/95/EEC
2006/95/EWG

2004/108/CEE EN61000-6-3
2004/108/EEG EN 61000-6-1
2004/108/EEC
2004/108/EWG

97/23/CEE (art.3 section 3)
97/23/EEG (art. 3, lid 3)
97/23/EEC (article 3, sub 3)
97/23/EWG (Art. 3, Absatz 3)

Mertzwiller, le 25 Mars 2013


Yves Eichtenberger
Directeur R&D Mertzwiller

CE
13

C004301-A

Inhaltsverzeichnis

1	Sicherheitsvorschriften und Empfehlungen	6
	1.1 Allgemeine Sicherheitshinweise	6
	1.2 Empfehlungen	7
	1.3 Verantwortlichkeiten	8
	1.3.1 Pflichten des Herstellers	8
	1.3.2 Pflichten des Installateurs	8
2	Über diese Anleitung	9
	2.1 Benutzte Symbole	9
	2.1.1 In der Anleitung verwendete Symbole	9
	2.1.2 An der Ausrüstung verwendete Symbole	9
	2.2 Abkürzungen	10
3	Technische Daten	11
	3.1 Zulassungen	11
	3.1.1 Zertifizierungen	11
	3.1.2 Gaskategorien	12
	3.1.3 Ergänzende Anweisungen	13
	3.1.4 Test bei Auslieferung	13
	3.2 Technische Daten	13
	3.2.1 Technische Daten der Fühler	14
4	Technische Beschreibung	15
	4.1 Allgemeine Beschreibung	15
	4.2 Wichtigste Komponenten	15
	4.3 Funktionsprinzip	16
	4.3.1 Blockdiagramm	16
	4.3.2 Umwälzpumpe	17
	4.3.3 Wasserdurchflussmenge	18
5	Anlage	19
	5.1 Vorschriften für die Installation	19
	5.2 Lieferumfang	19
	5.2.1 Standardlieferumfang	19
	5.2.2 Zubehör	19

5.3	Aufstellung	21
5.3.1	Typenschild	21
5.3.2	Aufstellung des Gerätes	22
5.3.3	Belüftung	23
5.3.4	Hauptabmessungen	24
5.4	Aufstellung des Gerätes	28
5.4.1	Aufstellung des Heizkessels allein	28
5.4.2	Anbringung des Heizkessels auf einem WW- Erwärmer	30
5.4.3	Aufstellung des Heizkessels links oder rechts von einem Warmwassererwärmer	31
5.4.4	Vertauschen der Öffnungsrichtung der Schaltfeldklappe	32
5.5	Hydraulische Anschlüsse	33
5.5.1	Spülen der Anlage	33
5.5.2	Hydraulischer Anschluss Heizkreis	34
5.5.3	Trinkwasserseitige Anschlüsse	34
5.5.4	Anschluss des Druckausdehnungsgefäßes	34
5.5.5	Anschluss der Kondenswasser-Ablaufleitung	35
5.5.6	Befüllung des Siphons	36
5.6	Gasanschluss	36
5.7	Anschluss der Abgasanlage	37
5.7.1	Planungshinweise	38
5.7.2	Längen der geraden Luft-/Abgasleitungen	39
5.8	Montage des Außenfühlers	40
5.8.1	Aufstellung	40
5.8.2	Anbringen des Außenfühlers	41
5.9	Elektrische Anschlüsse	42
5.9.1	Steuereinheit	42
5.9.2	Empfehlungen	43
5.9.3	Zugang zur Anschlussklemmenleiste	44
5.9.4	Position der Leiterplatten	45
5.9.5	Anschluss eines ungemischten Heizkreises	46
5.9.6	Anschluss eines Heizkreises und eines Warmwasserspeichers	47
5.9.7	Anschluss von zwei Heizungskreisen und einem Warmwasserspeicher	51
5.9.8	Anschluss eines Pufferspeichers	52
5.9.9	Anschluss eines Schwimmbades	57
5.9.10	Anschluss eines Kombispeichers	59
5.9.11	Anschluss des Zubehörs	60
5.9.12	Kaskadenschaltung	62
5.10	Elektrischer Schaltplan	65
5.11	Befüllung der Anlage	66
5.11.1	Wasseraufbereitung	66
5.11.2	Befüllung der Anlage	67

6	Inbetriebnahme	68
6.1	Schaltfeld	68
6.1.1	Beschreibung der Tasten	68
6.1.2	Beschreibung des Displays	69
6.1.3	Zugang zu den verschiedenen Navigationsebenen	72
6.1.4	Navigation in den Menüs	73
6.2	Kontrollpunkte vor der Inbetriebnahme	74
6.2.1	Den Heizkessel auf seine Inbetriebnahme vorbereiten	74
6.2.2	Gaskreis	75
6.2.3	Hydraulikkreis	76
6.2.4	Elektrische Anschlüsse	76
6.3	Inbetriebnahme des Gerätes	76
6.4	Gaseinstellungen	78
6.4.1	Anpassung an eine andere Gasart	78
6.4.2	Prüfung und Einstellung der Verbrennung	78
6.4.3	Grundeinstellung des Gas/Luft- Verhältnisses	82
6.4.4	Überprüfung der Verbrennung	82
6.5	Überprüfungen und Einstellungen nach der Inbetriebnahme	83
6.5.1	Die Parameter des erweiterten Modus anzeigen	83
6.5.2	Die installationspezifischen Parameter einstellen	84
6.5.3	Benennung der Kreise und Generatoren	88
6.5.4	Einstellen der Heizkurve	89
6.5.5	Abschlussarbeiten	90
6.6	Anzeige der gemessenen Werte	91
6.7	Änderung der Einstellungen	92
6.7.1	Auswählen der Sprache	93
6.7.2	Kalibrieren der Fühler	93
6.7.3	Einstellungen Fachmann	95
6.7.4	Das Netz konfigurieren	104
6.7.5	Rücksetzen auf die Werkseinstellungen	107

7	Ausschalten des Gerätes	108
	7.1 Ausschalten der Anlage	108
	7.2 Frostschutzfunktion	108
8	Überprüfung und Wartung	109
	8.1 Allgemeine Hinweise	109
	8.2 Schornsteinfeger-Informationen	109
	8.3 Kundenspezifische Anpassung der Wartung	110
	8.3.1 Wartungsmeldung	110
	8.3.2 Kontaktdaten des Kundendiensttechnikers	111
	8.4 Standard - Kontroll- und Wartungsarbeiten	112
	8.4.1 Kontrolle des Wasserdrucks	112
	8.4.2 Kontrolle des Druckausdehnungsgefäßes	112
	8.4.3 Kontrolle des Ionisationsstroms	112
	8.4.4 Kontrolle der Dichtheit der Abgasableitung und der Luftzuleitung	112
	8.4.5 Überprüfung der Verbrennung	113
	8.4.6 Kontrolle des automatischen Entlüfters	113
	8.4.7 Kontrolle des Sicherheitsventils	113
	8.4.8 Kontrolle des Siphons	113
	8.4.9 Kontrolle des Brenners und Reinigung des Wärmetauschers	114
9	Bei Störungen	115
	9.1 Anti-Kurzzyklus	115
	9.2 Meldungen (Code des Typs Bxx oder Mxx)	115
	9.3 Meldungsprotokoll	118
	9.4 Fehler (Code des Typs Lxx oder Dxx)	119
	9.4.1 Löschen der Fühler aus dem Speicher der Leiterplatte	129
	9.5 Fehlerübersicht	129
	9.6 Kontrolle der Parameter und der Eingänge / Ausgänge (Testmodus)	130
	9.6.1 Regelungssequenz	133

10	Ersatzteile	135
	10.1 Allgemeine Angaben	135
	10.2 Ersatzteile	136
	10.2.1 Luftansaugkasten	136
	10.2.2 Hydraulische Gruppe	137
	10.2.3 Schaltfeld	138
	10.2.4 Verkleidung	138
	10.2.5 Ersatzteilliste	139
11	Anhang – Informationen bzgl. der Richtlinien zu Ökodesign und Energieverbrauchskennzeichnung	142

1 Sicherheitsvorschriften und Empfehlungen

1.1 Allgemeine Sicherheitshinweise



GEFAHR

Dieses Gerät kann von Kindern ab 8 Jahren und darüber sowie von Personen mit verringerten physischen, sensorischen oder mentalen Fähigkeiten oder Mangel an Erfahrung und Wissen benutzt werden, wenn sie beaufsichtigt oder bezüglich des sicheren Gebrauchs des Gerätes unterwiesen wurden und die daraus resultierenden Gefahren verstehen. Kinder dürfen nicht mit dem Gerät spielen. Reinigung und Benutzer-Wartung dürfen nicht von Kindern ohne Beaufsichtigung durchgeführt werden.



GEFAHR

Bei Gasgeruch:

1. Keine offene Flamme verwenden, nicht rauchen, keine elektrischen Kontakte oder Schalter betätigen (Klingel, Licht, Motor, Lift usw.).
2. Gasversorgung unterbrechen.
3. Fenster öffnen.
4. Suchen Sie das wahrscheinliche Leck und beheben Sie es unverzüglich.
5. Wenn das Leck sich vor dem Gaszähler befindet, wenden Sie sich an den Gaslieferanten.



GEFAHR

Bei Abgasgeruch:

1. Gerät ausschalten.
2. Fenster öffnen.
3. Suchen Sie das wahrscheinliche Leck und beheben Sie es unverzüglich.

1.2 Empfehlungen



WARNUNG

- ▶ Die Installation und die Wartung des Gerätes müssen durch Fachpersonal unter Einhaltung der geltenden nationalen Bestimmungen ausgeführt werden.
- ▶ Bei Arbeiten am Heizkessel immer den Heizkessel ausschalten und den Hauptgashahn schließen.
- ▶ Nach Wartungs- oder Reparaturarbeiten die gesamte Installation prüfen, um sicherzustellen, dass keine Undichtheiten vorhanden sind.



ACHTUNG

Der Heizkessel muss in einem frostfreien Raum installiert werden.



Dieses Dokument muss in der Nähe des Aufstellungsortes sichtbar angebracht sein.

Verkleidungselemente

Die Verkleidung nur für die Wartungs- und Reparaturarbeiten entfernen. Die Verkleidung nach den Wartungs- und Reparaturarbeiten wieder anbringen.

Aufkleber mit Anweisungen


Die Anweisungen und Sicherheitshinweise am Gerät dürfen niemals entfernt oder verdeckt werden und müssen während der gesamten Lebensdauer des Gerätes lesbar bleiben. Die Aufkleber mit den Anweisungen und Sicherheitshinweisen sofort ersetzen, wenn sie beschädigt oder unlesbar sind.

Änderungen

Veränderungen am Heizkessel dürfen nur nach schriftlicher Genehmigung durch Ihren Lieferanten vorgenommen werden.

1.3 Verantwortlichkeiten

1.3.1. Pflichten des Herstellers

Unsere Produkte werden unter Einhaltung der Anforderungen der verschiedenen europäischen geltenden Richtlinien hergestellt. Aus diesem Grund werden sie mit dem -Kennzeichen und sämtlichen erforderlichen Dokumenten geliefert.

Technische Änderungen vorbehalten.

Wir können in folgenden Fällen als Hersteller nicht haftbar gemacht werden:

- ▶ Nichteinhalten der Gebrauchsanweisungen für das Gerät.
- ▶ Keine oder unzureichende Wartung des Gerätes.
- ▶ Nichteinhalten der Installationsanweisungen für das Gerät.

1.3.2. Pflichten des Installateurs

Dem Installateur obliegt die Installation und die erste Inbetriebnahme des Gerätes. Der Installateur muss folgende Anweisungen beachten:

- ▶ Alle Anweisungen in den mit dem Gerät gelieferten Anleitungen lesen und befolgen.
- ▶ Installation in Übereinstimmung mit den geltenden Vorschriften und Normen.
- ▶ Durchführung der ersten Inbetriebnahme und aller erforderlichen Prüfungen.
- ▶ Die Anlage dem Benutzer erklären.
- ▶ Wenn eine Wartung erforderlich ist, den Benutzer auf die Pflicht zur Kontrolle und Wartung des Gerätes aufmerksam machen.
- ▶ Alle Bedienungsanleitungen dem Benutzer aushändigen.

2 Über diese Anleitung

2.1 Benutzte Symbole

2.1.1. In der Anleitung verwendete Symbole

In dieser Anleitung werden verschiedene Gefahrenstufen verwendet, um die Aufmerksamkeit auf besondere Hinweise zu lenken. Wir möchten damit die Sicherheit des Benutzers garantieren, helfen jedes Problem zu vermeiden und die korrekte Funktion des Gerätes sicherstellen.



GEFAHR

Hinweis auf eine Gefahr, die zu schweren Körperverletzungen führen kann.



WARNUNG

Hinweis auf eine Gefahr, die zu leichten Körperverletzungen führen kann.



ACHTUNG

Gefahr von Sachschäden.



Hinweis auf eine wichtige Information.



Kündigt einen Verweis auf andere Anleitungen oder Seiten der Anleitung an.

2.1.2. An der Ausrüstung verwendete Symbole



Schutzerde



Wechselstrom



Vor der Installation und Inbetriebnahme des Gerätes die mitgelieferten Bedienungsanleitungen aufmerksam durchlesen.



Beseitigung der Gegenstände bei einer geeigneten Einrichtung für Rückgewinnung und Recycling.



Dieses Gerät muss an die Schutzerde angeschlossen werden.



D000241-C



Vorsicht Gefahr, Teile stehen unter Spannung.
Vor jedem Eingriff von der Netzstromversorgung trennen.

2.2 Abkürzungen

- ▶ **3CE**: Mehrfachbelegung
- ▶ **WW**: Warmwasser
- ▶ **Interszenario-Schalter**: Schalter für die Gebäudeautomatisierung, mit dem mehrere Szenarios zentral umgeschaltet werden können
- ▶ **Hi**: Heizwert
- ▶ **Hs**: Brennwert
- ▶ **PPS**: Polypropylen schwerentflammbar
- ▶ **PCU**: Primary Control Unit - Leiterplatte zur Steuerung des Brennerbetriebs
- ▶ **PSU**: Parameter Storage Unit - Speicherung der Parameter der Leiterplatten PCU und SU
- ▶ **SCU**: Secondary Control Unit - Leiterplatte des Schaltfelds
- ▶ **SU**: Safety Unit - Leiterplatte für Sicherheitsvorrichtung
- ▶ **3WM**: 3-Wege-Ventil
- ▶ **HL**: High Load - Warmwassererwärmer mit Plattenwärmetauscher
- ▶ **SL**: Standard Load - Warmwassererwärmer mit Heizschlange
- ▶ **SHL**: Solar High Load - Solar-Warmwassererwärmer mit Plattenwärmetauscher
- ▶ **SSL**: Solar Standard Load - Solar-Warmwassererwärmer mit Heizschlange

3 Technische Daten

3.1 Zulassungen

3.1.1. Zertifizierungen

EG-Produkt-ID-Nummer	CE-0085CM0178
NOx-Klasse	5 (EN 297 pr A3, EN 483)
Anschlussart	Schornstein: B ₂₃ , B ₃₃
	Abgassystem: C ₁₃ , C ₃₃ , C ₄₃ , C ₅₃ , C ₈₃ , C ₉₃

Verklaring van overeenstemming Koninklijk Besluit van 17/7/2009
 Déclaration de conformité à l'Arrêté royal du 17/7/ 2009
 Konformitätserklärung Königlicher Erlaß vom 17/7/20 09

Fabrikant: De Dietrich Thermique
 Fabricant: 57, rue de La Gare
 Hersteller: F-67580 Mertzwiller

Op de markt gebracht door: Remeha B.V.
 Commercialisé par: The Netherlands
 Vertreiber:

Met deze verklaren we dat de reeks toestellen zoals hierna vermeld, in overeenstemming zijn met het type model beschreven in de EG-verklaring van overeenstemming, geproduceerd en verdeeld worden volgens de eisen van het Koninklijk Besluit van 17 juli 2009. Par la présente, nous déclarons que les appareils de la série mentionnée ci-après sont conformes au modèle type décrit dans la déclaration CE de conformité, fabriqués et distribués conformément aux exigences de l'Arrêté royal du 17 juillet 2009. Hiermit erklären wir, dass die unten genannten Geräten, die in der EG-Konformitätserklärung genannten Typen entsprechen, und die Anforderungen des Königlichen Erlasses vom 17. Juli 2009 hergestellt und vertrieben werden.

Type product: Condenserende gas vloerketel
 Type de produit: Chaudière de sol à gaz à condensation
 Produktart: Bodenstehender Brennwertkessel

Model(len): Calora Tower Gas 15, 25, 35 Si BE
 Modèle(s):

Toegepaste norm: EN 483 (1999) en Koninklijk Besluit van 17 juli 2009
 Norme appliquée: EN 483 (1999) et l'Arrêté Royal. du 8 juillet 2009
 Verwendete Normen: EN 483 (1999) und Königlicher Erlaß vom 17. Juli 2009

Certificeringsinstantie: Kiwa Gastec, PV van: 09 -2009, 12-2009
 Organisme de contrôle: Kiwa Gastec, PV de:
 Zertifizierungs Institut: Kiwa Gastec, Pb. von:

Gemeten waarden, Mesures, Messwerten:
 Calora tower Gas 15 Si BE NOx: 33 mg/kWh CO: 17 m g/kWh
 Calora tower Gas 25 Si BE NOx: 38 mg/kWh CO: 36 m g/kWh
 Calora tower Gas 35 Si BE NOx: 41 mg/kWh CO: 56 m g/kWh

Datum : 03-2013



W.F. Tijhuis
 Approval manager Remeha B.V.
 Responsable homologation
 Zertifizierungen

703/2013/03/272

C004302-A

3.1.2. Gaskategorien

Gaskategorie	Gasart	Anschlussdruck (mbar)
I2E(S), I3P	G20/25 (Gas E)	20/25
	G31 (Propan)	37/50

Der Heizkessel ist werksseitig auf den Betrieb mit Erdgas G20 und G25 eingestellt.



WARNUNG

Betrieb mit Propan nur auf Anfrage.

3.1.3. Ergänzende Anweisungen

Außer den gesetzlichen Vorschriften und Richtlinien müssen die zusätzlichen Richtlinien beachtet werden, die in dieser Anleitung beschrieben sind.

Was die in der vorliegenden Anleitung enthaltenen Vorschriften und Richtlinien betrifft, so gilt als vereinbart, dass spätere Ergänzungen oder Vorschriften zum Zeitpunkt der Installation anzuwenden sind.

3.1.4. Test bei Auslieferung

Vor dem Verlassen des Werks wird jeder Heizkessel optimal eingestellt und getestet, um folgende Elemente zu überprüfen:

- ▶ Elektrische Sicherheit
- ▶ Einstellungen (CO₂)
- ▶ Warmwassermodus
- ▶ Wasserdichtheit
- ▶ Gasdichtheit
- ▶ Parametrierung

3.2 Technische Daten

Heizkesselart			CALORA TOWER GAS 15Si BE		CALORA TOWER GAS 25Si BE		CALORA TOWER GAS 35Si BE	
Gasart			Erdgas H G20	Erdgas L G25	Erdgas H G20	Erdgas L G25	Erdgas H G20	Erdgas L G25
Allgemeine Angaben								
Leistungsbereich (Pn) Heizbetrieb (80/60 °C)	minimum- maximum	kW	3,0 - 14,5	2,5 - 12,1	5,0 - 24,1	4,2 - 20,0	6,3 - 34,0	5,2 - 28,2
Leistungsbereich (Pn) Heizbetrieb (50/30 °C)	minimum- maximum	kW	3,4 - 15,8	2,8 - 13,2	5,6 - 25,5	4,6 - 21,2	7,0 - 35,9	5,8 - 29,8
Leistungsbereich (Pn) Heizbetrieb (40/30 °C)	minimum- maximum	kW	3,4 - 16,0	2,8 - 13,3	5,6 - 25,9	4,6 - 21,5	7,0 - 36,4	5,8 - 30,2
Wärmebelastung (Qn) Heizbetrieb (Hs)	minimum- maximum	kW	3,4 - 16,7	2,8 - 13,9	5,8 - 27,8	4,8 - 23,1	7,2 - 39,0	6,0 - 32,3
Wärmebelastung (Qnw) WW-Betrieb (Hs)	minimum- maximum	kW	3,4 - 16,7	2,8 - 13,9	5,8 - 32,5	4,8 - 27,1	7,2 - 39,0	6,0 - 32,3
Wirkungsgrad beim Heizen mit Vollast (Hs) (80/60 °C)	-	%	86,9	86,9	86,7	86,7	87,3	87,3
Wirkungsgrad beim Heizen mit Vollast (Hs) (50/30 °C)	-	%	94,8	94,8	91,8	91,8	92,0	92,0
Wirkungsgrad beim Heizen mit Teillast (Hs) (Rücklauftemperatur 60°C)	-	%	85,5	85,5	86,5	86,5	86,0	86,0
Wirkungsgrad beim Heizen mit Teillast (Hs) (EN 92/42) (Rücklauftemperatur 30°C)	-	%	97,7	97,7	97,3	97,3	97,4	97,4
Daten der Gasarten und Abgaswerte								
Gasverbrauch	minimum- maximum	m ³ /h	0,33 - 1,59	0,32 - 1,53	0,55 - 3,10	0,61 - 3,00	0,69 - 3,71	0,66 - 3,59

Heizkesselart			CALORA TOWER GAS 15Si BE		CALORA TOWER GAS 25Si BE		CALORA TOWER GAS 35Si BE	
Gasart			Erdgas H G20	Erdgas L G25	Erdgas H G20	Erdgas L G25	Erdgas H G20	Erdgas L G25
Abgasmassenstrom	minimum- maximum	kg/h	5,3 - 25,2	-	8,9 - 49,3	-	11,1 - 57,3	-
Abgastemperatur	minimum- maximum	°C	30 - 65	30 - 65	30 - 80	30 - 80	30 - 75	30 - 75
Maximaler Gegendruck		Pa	80	80	130	130	140	140
Eigenschaften des Heizkreises								
Wasserinhalt (Ohne Druckausdehnungsgefäß)		Liter	1,9	-	1,9	-	2,5	-
Wasser-Betriebsdruck	minimum	kPa (bar (MPa))	80 (0,8)					
Wasser-Betriebsdruck (PMS)	maximum	kPa (bar (MPa))	300 (3,0)					
Wassertemperatur	maximum	°C	110					
Betriebstemperatur	maximum	°C	90					
Elektrische Eigenschaften								
Elektroanschluss		VAC	230					
Leistungsaufnahme - Volllast	maximum	W	101	101	116	116	173	173
Leistungsaufnahme - Qmax + Teillast	maximum	W	25					
Elektrischer Schutzgrad			IP21					
Weitere Spezifikationen								
Gewicht (leer)		kg	50	50	50	50	56	56

3.2.1. Technische Daten der Fühler

Außenfühler												
Temperatur in °C	-20	-16	-12	-8	-4	0	4	8	12	16	20	24
Widerstand in Ω	2392	2088	1811	1562	1342	1149	984	842	720	616	528	454

Vorlauffühler Kreis B+C Brauchwasserfühler											
Temperatur in °C	0	10	20	25	30	40	50	60	70	80	90
Widerstand in Ω	32014	19691	12474	10000	8080	5372	3661	2535	1794	1290	941

Vorlauffühler - NTC Rücklauffühler - NTC (PCU Platine)															
Temperatur in °C	-20	-10	0	10	20	25	30	40	50	60	70	80	90	100	110
Widerstand in Ω	98932	58879	36129	22804	14773	12000	9804	6652	4607	3252	2337	1707	1266	952	726

4 Technische Beschreibung

4.1 Allgemeine Beschreibung

Gas-Brennwert-Standkessel

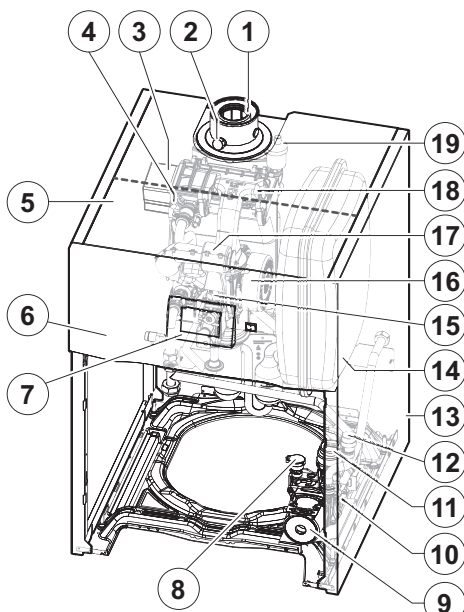
- ▶ Heizung mit hohem Wirkungsgrad.
- ▶ Geringe Schadstoffemissionen.
- ▶ Elektronisches Schaltfeld der Spitzenklasse **iSense Pro**.
- ▶ Möglichkeit der Warmwassererwärmung durch zusätzliche Installation eines WW-Erwärmers.



Der Heizkessel ist mit einer Innenbeleuchtung ausgestattet. Die Innenbeleuchtung schaltet sich in den folgenden Fällen ein:

- ▶ Der Heizkessel ist eingeschaltet: Das Licht leuchtet für 10 Minuten.
- ▶ Der Heizkessel ist ausgeschaltet: Das Licht leuchtet für 30 Minuten.

4.2 Wichtigste Komponenten



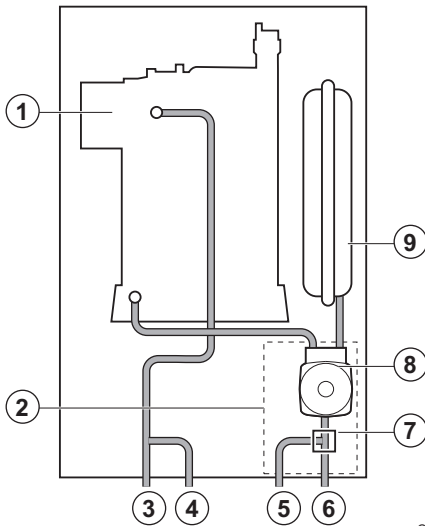
C003072-C

- | | |
|----|--------------------------------|
| 1 | Abgasrohr |
| 2 | Abgasmesspunkt |
| 3 | Wärmetauscher |
| 4 | Zünd- und Ionisationselektrode |
| 5 | Gehäuse für die Steuerplatinen |
| 6 | Schaltfeld |
| 7 | Bedienteil |
| 8 | Wasserdrucksensor |
| 9 | Umwälzpumpe |
| 10 | Hydroblock |
| 11 | 3-Wege-Ventil |
| 12 | Sicherheitsventil |
| 13 | Verkleidung |
| 14 | Ausdehnungsgefäß |
| 15 | Kombi-Gasarmatur |
| 16 | Gebälse |
| 17 | Ansaugschalldämpfer |
| 18 | Mischkammer |
| 19 | Automatischer Entlüfter |

4.3 Funktionsprinzip

4.3.1. Blockdiagramm

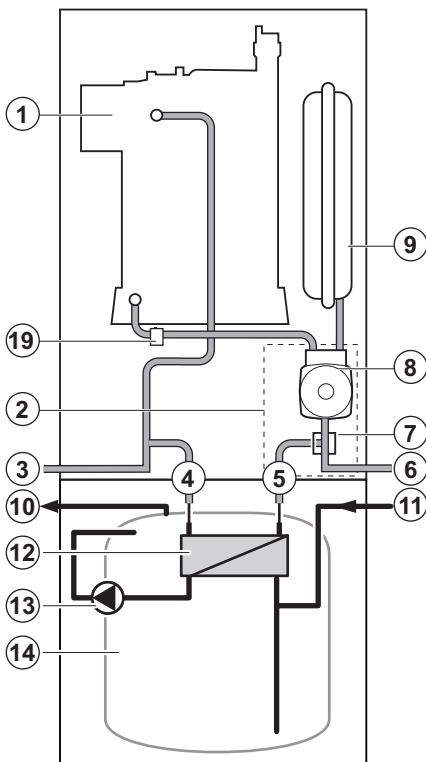
■ Heizkessel allein



C003073-C

- 1 Wärmetauscher
- 2 Hydroblock
- 3 Vorlauf Heizkreis
- 4 Primärvorlauf WW-Erwärmer
- 5 Primärrücklauf WW-Erwärmer
- 6 Rücklauf Heizkreis
- 7 3-Wege-Ventil
- 8 Umwälzpumpe
- 9 Ausdehnungsgefäß

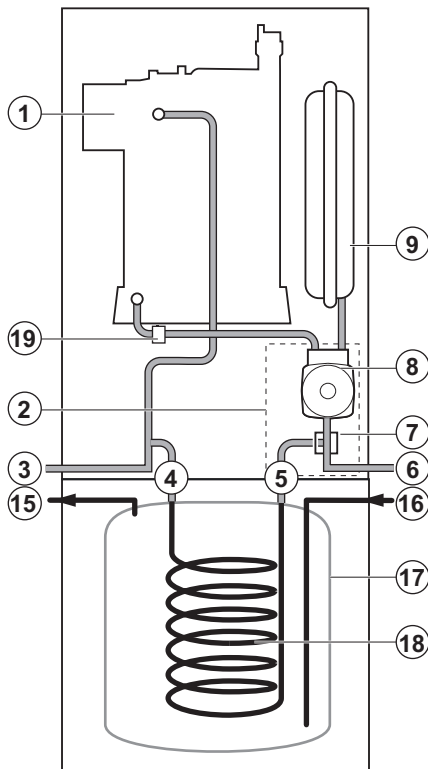
■ Heizkessel mit Warmwassererwärmer des Typs 100HL / 220SHL



M002513-F

- 1 Wärmetauscher
- 2 Hydroblock
- 3 Vorlauf Heizkreis
- 4 Eingang Plattenwärmetauscher
- 5 Austritt Plattenwärmetauscher
- 6 Rücklauf Heizkreis
- 7 3-Wege-Ventil
- 8 Umwälzpumpe
- 9 Ausdehnungsgefäß
- 10 Warmwasseraustritt
- 11 Kaltwassereintritt
- 12 Plattenwärmetauscher
- 13 Warmwasserpumpe
- 14 Trinkwarmwasserbehälter
- 19 Sicherheitsventil

■ Heizkessel mit Warmwassererwärmer des Typs 100SL / 160SL / 200SSL



M002514-D

- | | |
|----|--|
| 1 | Wärmetauscher |
| 2 | Hydroblock |
| 3 | Vorlauf Heizkreis |
| 4 | Eingang des Rohrschlangen-Wärmetauschers |
| 5 | Ausgang des Rohrschlangen-Wärmetauschers |
| 6 | Rücklauf Heizkreis |
| 7 | 3-Wege-Ventil |
| 8 | Umwälzpumpe |
| 9 | Ausdehnungsgefäß |
| 15 | Warmwasseraustritt |
| 16 | Kaltwassereintritt |
| 17 | Trinkwarmwasserbehälter |
| 18 | Rohrwendel-Wärmetauscher |
| 19 | Sicherheitsventil |

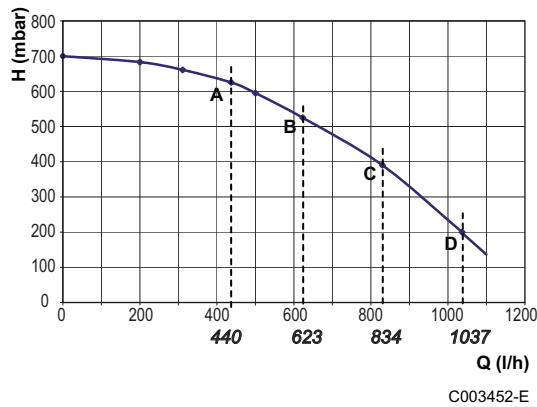
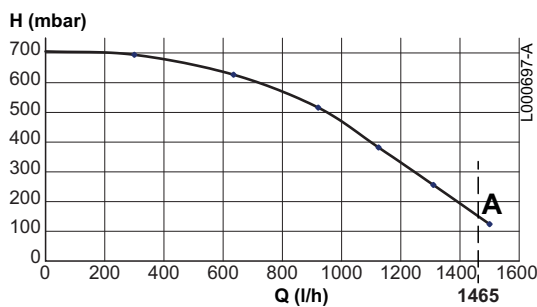
4.3.2. Umwälzpumpe

Der Heizkessel ist mit einer modulierenden Pumpe ausgestattet, die vom Schaltfeld in Abhängigkeit vom ΔT gesteuert wird.

Die Grafik zeigt die Förderhöhen bei verschiedenen Durchflüssen an. Mit den Parametern **MIN.P.GESCHWIN** und **MAX.P.GESCHWIN** kann der Regelbereich der Pumpe verändert werden.

- ▶ Um die Geschwindigkeit der Pumpe zu ändern, den Parameter **MAX.P.GESCHWIN** einstellen (Zuerst muss die Heizungsanlage entlüftet werden).
- ▶ Wenn die Zirkulation in den Heizkörpern zu gering ist oder wenn die Heizkörper nicht ganz warm werden, den Mindestdruck der Pumpe mit dem Parameter **MIN.P.GESCHWIN** erhöhen.

■ Technische Daten der Pumpe

**Heizkessel 15 - 25 kW****H** Für den Heizkreis zur Verfügung stehende Förderhöhe**Q** DurchflussmengeNennwärmeleistung (ΔT 20 K)**A** 10 kW**B** 15 kW**C** 20 kW**D** 25 kW**Heizkessel 35 kW****H** Für den Heizkreis zur Verfügung stehende Förderhöhe**Q** Durchflussmenge**A** Nennwärmeleistung 35 kW (ΔT 20 K)**4.3.3. Wasserdurchflussmenge**

Die adaptive Regelung des Heizkessels begrenzt die maximale Temperaturdifferenz zwischen Heizung Vorlauf und Rücklauf, sowie den maximalen Anstieg der Vorlauftemperatur. Auf diese Weise benötigt der Heizkessel keine minimale Wasserdurchflussmenge.

5 Anlage

5.1 Vorschriften für die Installation



WARNUNG

Die Installation des Gerätes muss durch qualifiziertes Personal gemäß den geltenden örtlichen und nationalen Vorschriften erfolgen.

Einzuhaltende Normen:

- ▶ NBN D 51-003: Innenanlagen, die mit Erdgas betrieben werden, und Aufstellung der Gebrauchsgeräte
- ▶ NBN D 51-006: Innenanlagen, die mit Butan- oder Propangas in Gasphase mit maximalem Betriebsdruck von 5 Bar betrieben werden und Aufstellung der Gebrauchsgeräte
- ▶ NBN D 30-003: Zentralheizung, Belüftung und Klimaanlage
- ▶ NBN B 61-001: Heizräume und Schornsteine
- ▶ NBN B 61-002: Heizkessel für Zentralheizung mit einer Nennleistung von unter 70 kW - Vorschriften für den Aufstellraum, die Belüftung, die Luftzufuhr und Abgasabführung

5.2 Lieferumfang

5.2.1. Standardlieferumfang

Die Lieferung enthält:

- ▶ Heizkessel, ausgestattet mit Netzanschlusskabel
- ▶ Außenfühler
- ▶ Installations- und Wartungsanleitung
- ▶ Bedienungsanleitung

5.2.2. Zubehör

Je nach der Konfiguration der Anlage sind verschiedene Optionen erhältlich.

Zubehör für den Heizkessel	
Bezeichnung	Kolli
Neutralisationsanlage	DU13
Kondensatneutralisierungsanlage ohne Förderpumpe	BP52
Sicherheits-Abgasüberwachungsthermostat	JA38
Adapter 80/125	HR38

Zubehör für den Heizkessel	
Bezeichnung	Kolli
Set 3 Wege-Mischer, intern	JA6
Verbindungsset externe Heizkreise	JA7
Satz Winkel reduziert	JA43

Regelungs-Optionen	
Bezeichnung	Kolli
Kabel RX12	AD134
Sprach-Fernüberwachungsmodul TELCOM 2	AD152
Vorlauffühler	AD199
WW-Fühler	AD212
Mischerplatine für Dreiwegemischer	AD249
Pufferspeicher-Fühler	AD250
Funk-Außenfühler	AD251
Funk-Kesselmodul	AD252
Funk-Fernbedienung	AD256
Dialog-Fernbedienung	AD258
Raumfühler	FM52

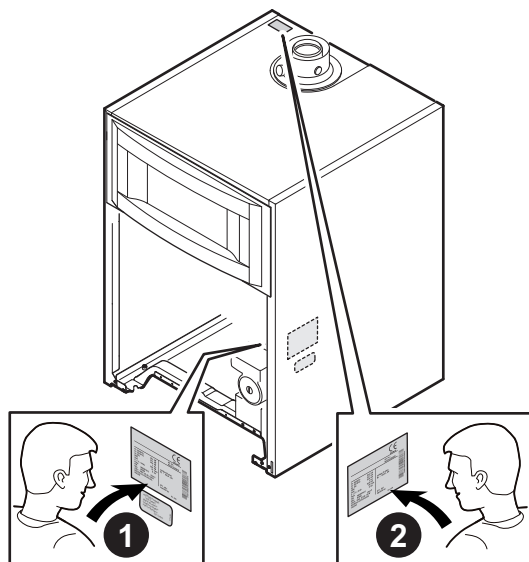
Zubehör für Warmwassererwärmer	
Bezeichnung	Kolli
Trinkwassererwärmer 100HL	ER225
Trinkwassererwärmer 160SL	ER223
Trinkwassererwärmer 220SHL	ER220
Rohrverbindungssatz zwischen Heizkessel und WW-Speicher SL / SSL	JA8
Rohrverbindungssatz zwischen Heizkessel und WW-Speicher HL / SHL	JA9
Rohrverbindungssatz zwischen Heizkessel und anderem WW-Erwärmer	JA10

5.3 Aufstellung

5.3.1. Typenschild

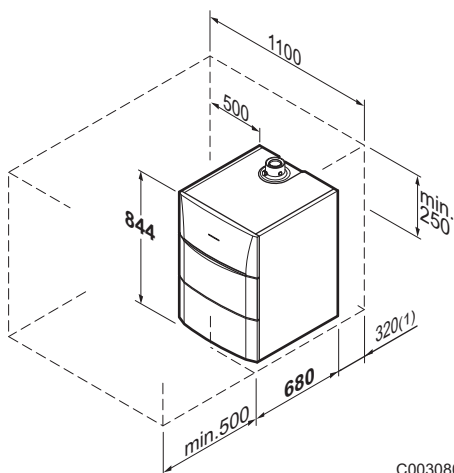
Die Typenschilder nennen wichtige Daten des Gerätes: Seriennummer, Modell, Gaskategorie usw..

- ❶ Dieses Typenschild ist werkseitig innen auf die Seitenwand des Geräts geklebt.
- ❷ Am Ende der Installation das im Beutel mit der Bedienungsanleitung gelieferte Typenschild an einer sichtbaren Stelle auf die Verkleidung des Geräts kleben.

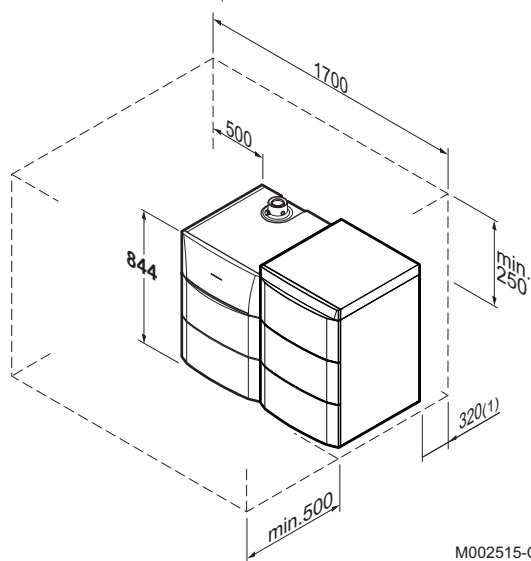


C003074-E

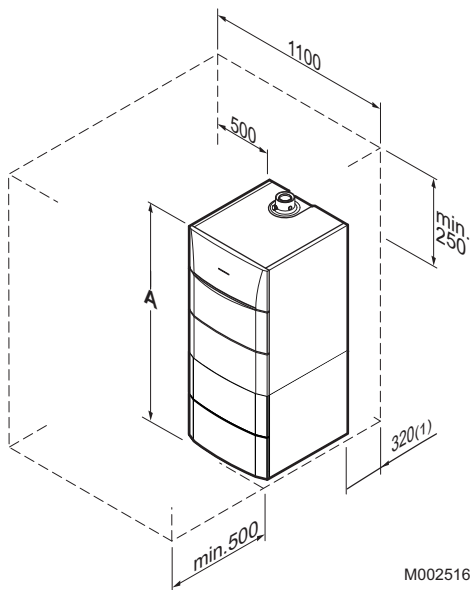
5.3.2. Aufstellung des Gerätes



C003080-F



M002515-C



M002516-C

(1) Empfohlener Mindestabstand

- ▶ Vor der Montage des Heizkessels unter Berücksichtigung der Richtlinien und des Raumbedarfs des Gerätes den idealen Anbringungsort bestimmen.
- ▶ Bei der Wahl des Anbringungsorts des Heizkessels die zulässige Position der Abgasableitungsöffnungen und der Luftansaugöffnungen berücksichtigen.
- ▶ Um die Zugänglichkeit zum Gerät zu gewährleisten und die Wartung zu erleichtern, einen ausreichenden Freiraum um den Heizkessel vorsehen.



WARNUNG

Das Lagern von entzündlichen Produkten und Stoffen im Heizkessel oder dessen Nähe ist (auch vorübergehend) untersagt.



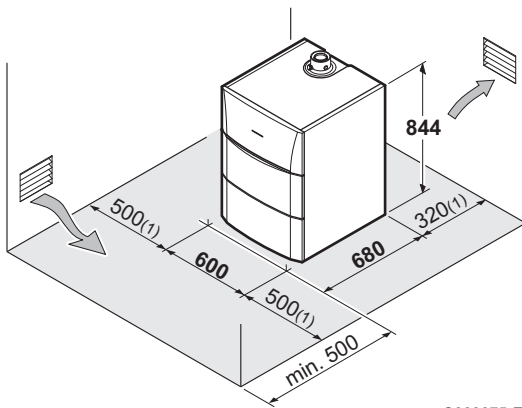
ACHTUNG

- ▶ Der Heizkessel muss in einem frostfreien Raum installiert werden.
- ▶ In der Nähe des Heizkessels muss eine Wandsteckdose mit Schutzerdung vorhanden sein.
- ▶ In der Nähe des Heizkessels muss ein Abwasseranschluss zum Ableiten der Kondensate vorhanden sein.

(1) Empfohlener Mindestabstand

Trinkwassererwärmertyp	A
100 HL	1408
160 SL	1688
220 SHL	1968

5.3.3. Belüftung



C003075-E

(1) Empfohlener Mindestabstand

■ Schornsteinanschluss

Die Luftzufuhr in den Heizraum nicht unterbinden (auch nicht teilweise).

Die Querschnittsfläche der Belüftung, die im Installationsraum des Heizkessels zwingend vorgeschrieben ist, hat den Vorgaben der Norm NBN D 51-003 zu entsprechen.



ACHTUNG

Um eine Beschädigung des Heizkessels zu vermeiden, muss die Kontaminierung der Verbrennungsluft durch chlorierte und/oder fluorierte Verbindungen verhindert werden, da sie besonders korrosiv sind. Diese Verbindungen kommen zum Beispiel in Spraydosen, Farben, Lösungsmitteln, Reinigungsmitteln, Waschmitteln, Detergenzien, Klebstoffen, Streusalz usw. vor. Folglich:

- ▶ Abluft aus derartigen Räumen nicht ansaugen: Friseursalons, Reinigungen, industrielle Werkstätten (Lösungsmittel), Räume mit Kühlanlagen (Risiko des Austritts von Kältemittel) usw.
- ▶ Derartige Produkte nicht in der Nähe der Heizkessel lagern.

Im Fall der Korrosion des Heizkessels und/oder seiner Peripheriegeräte durch chlorierte und/oder fluorierte Verbindungen (s. o.), wird keine Gewährleistung übernommen.

■ Luft/Abgas-Anschlussstutzen

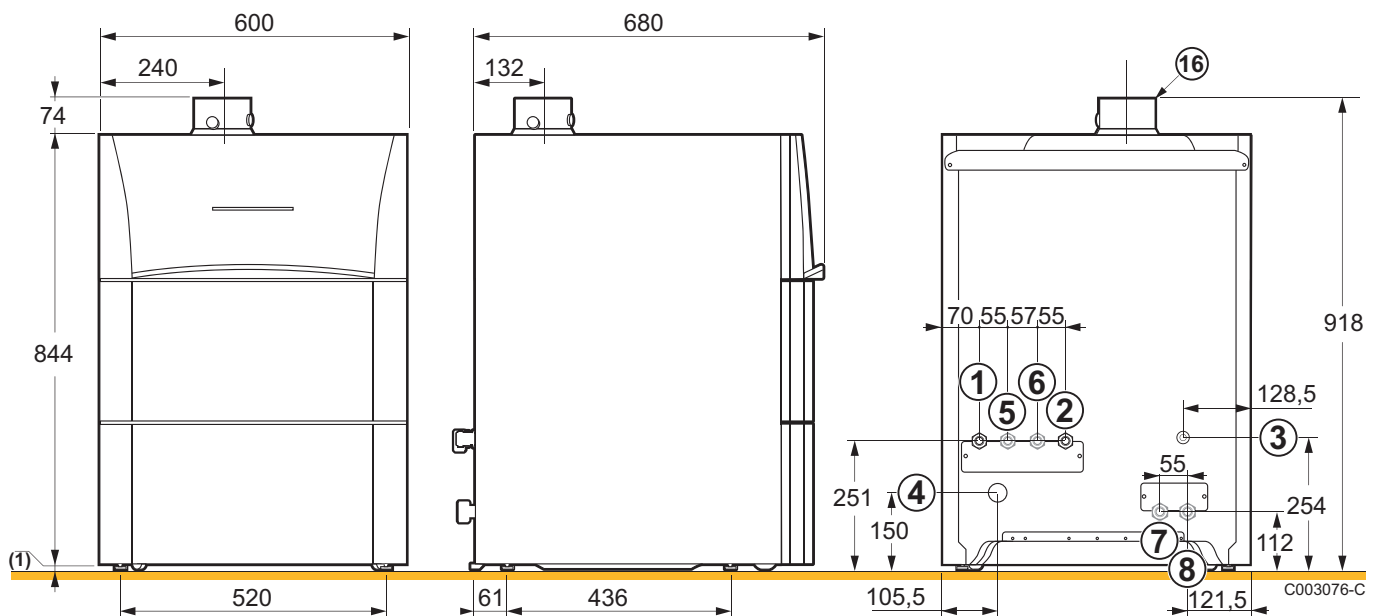
Wenn die Abgasfortleitung und die Verbrennungsluftansaugung über eine konzentrische Leitung erfolgen, ist die Belüftung des Heizraums nur erforderlich, wenn an der Gaszufuhr ein mechanischer Anschluss vorhanden ist (gemäß Beschreibung der Norm DTU 61.1).

5.3.4. Hauptabmessungen

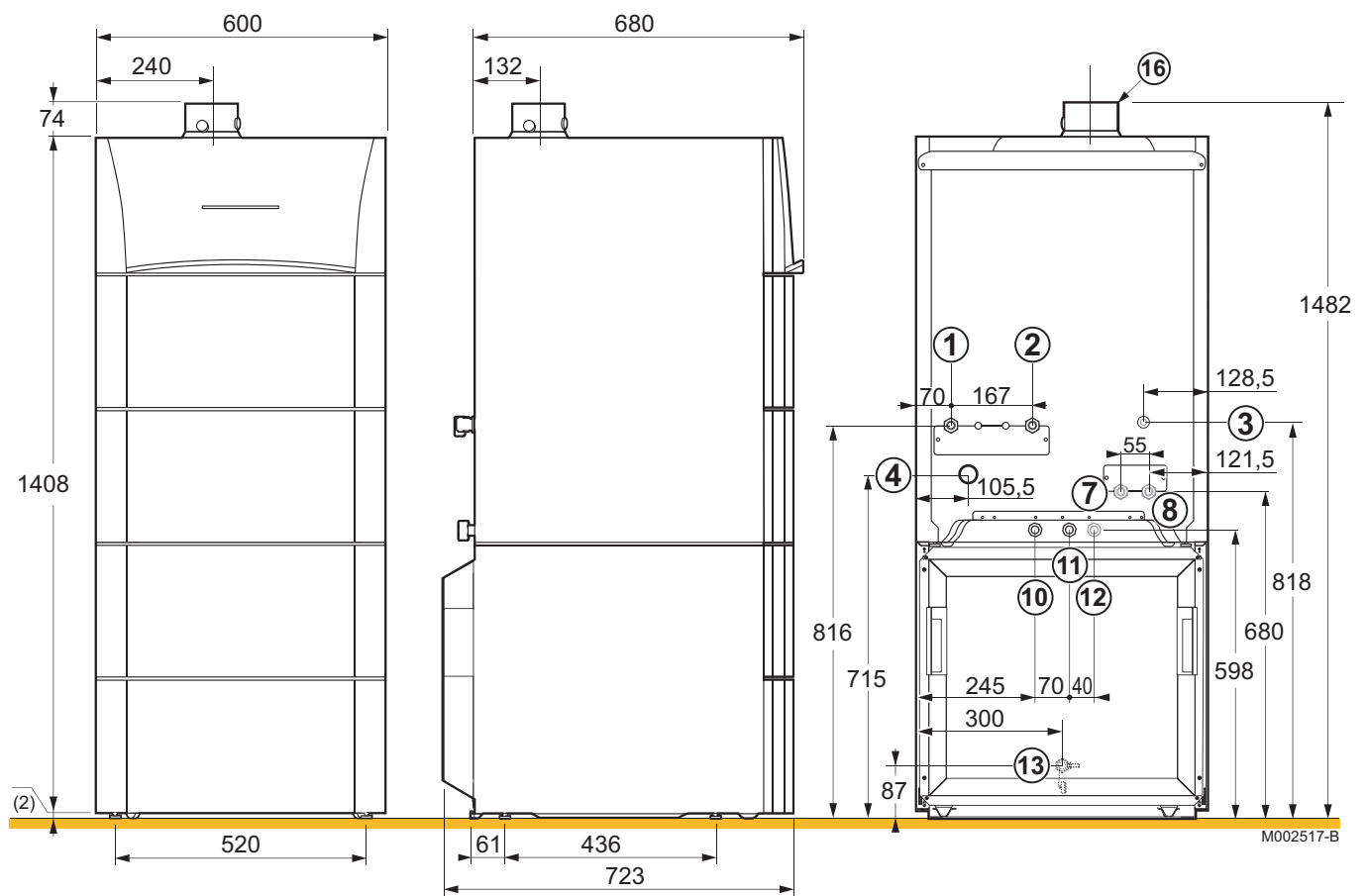
■ Legende

①	Ungemischter Heizungsrücklauf	G¾"
②	Ungemischter Heizungsvorlauf	G¾"
③	Gasversorgung	G1/2"
④	Kondenswasserabfluss - PVC-Rohr	Ø 24x19 mm
⑤	Primärücklauf des unabhängigen WW-Erwärmers - Kolli JA10 (Zubehör)	G¾"
⑥	Primärvorlauf des unabhängigen WW-Erwärmers - Kolli JA10 (Zubehör)	G¾"
⑦	Mischerkreis-Vorlauf - Kolli JA6 / JA7 (Zubehör)	G¾"
⑧	Mischerkreis-Rücklauf - Kolli JA6 / JA7 (Zubehör)	G¾"
⑩	Kaltwassereintritt	G¾"
⑪	Warmwasseraustritt	G¾"
⑫	Rücklauf der Warmwasser/Brauchwasser-Zirkulationsleitung - Rohr	G¾"
⑬	Entleerungshahn für Speicher (Auf der Vorderseite des WW-Erwärmers)	Außen-Ø 14 mm
⑭	Primäreingang der Solarheizschlange	Außen-Ø 18 mm
⑮	Primäraustritt der Solarheizschlange	Außen-Ø 18 mm
⑯	Luft/Abgas-Anschluss	
(1)	Einstellbare FüÙe	0 bis 20 mm

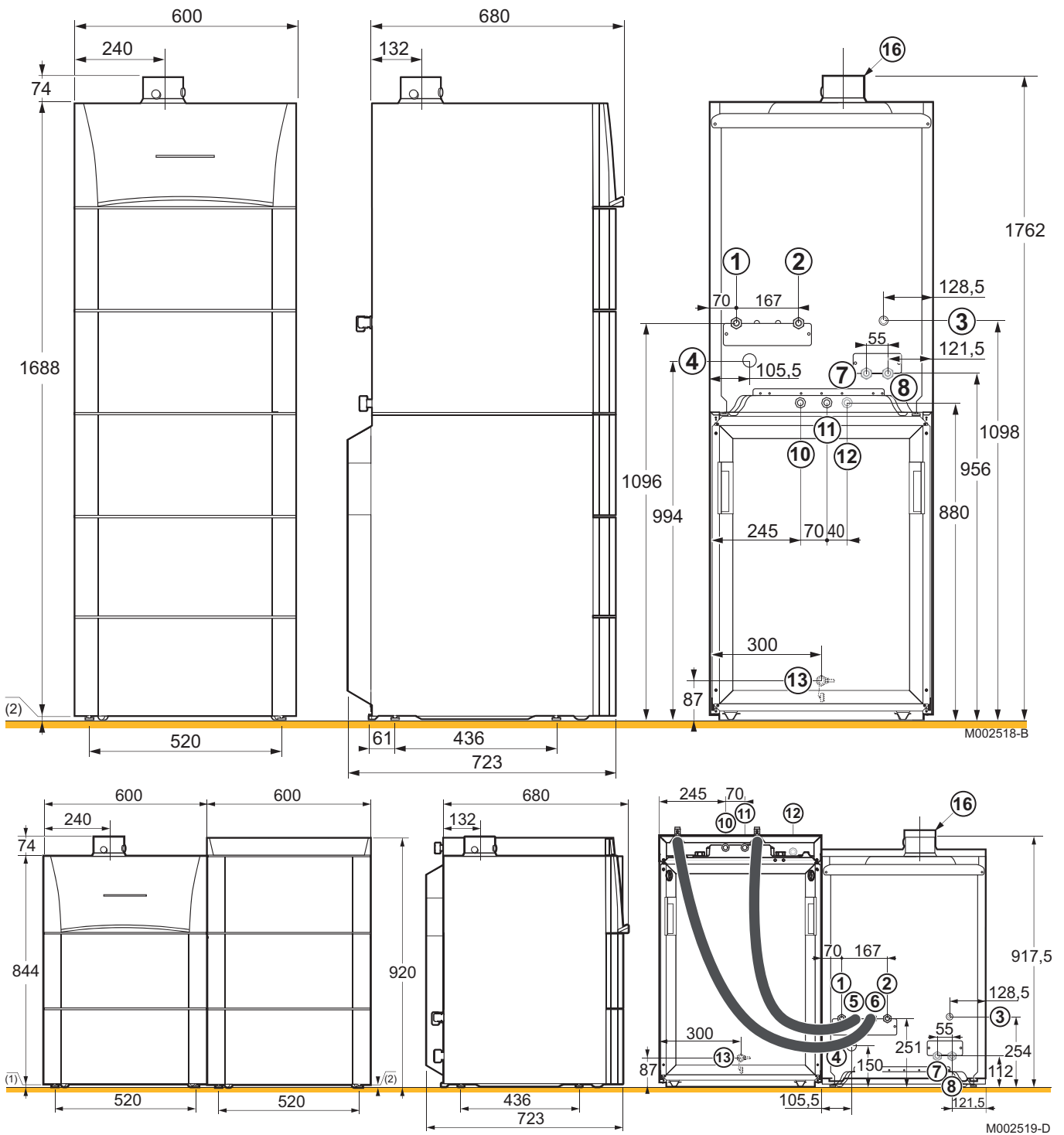
■ Heizkessel allein



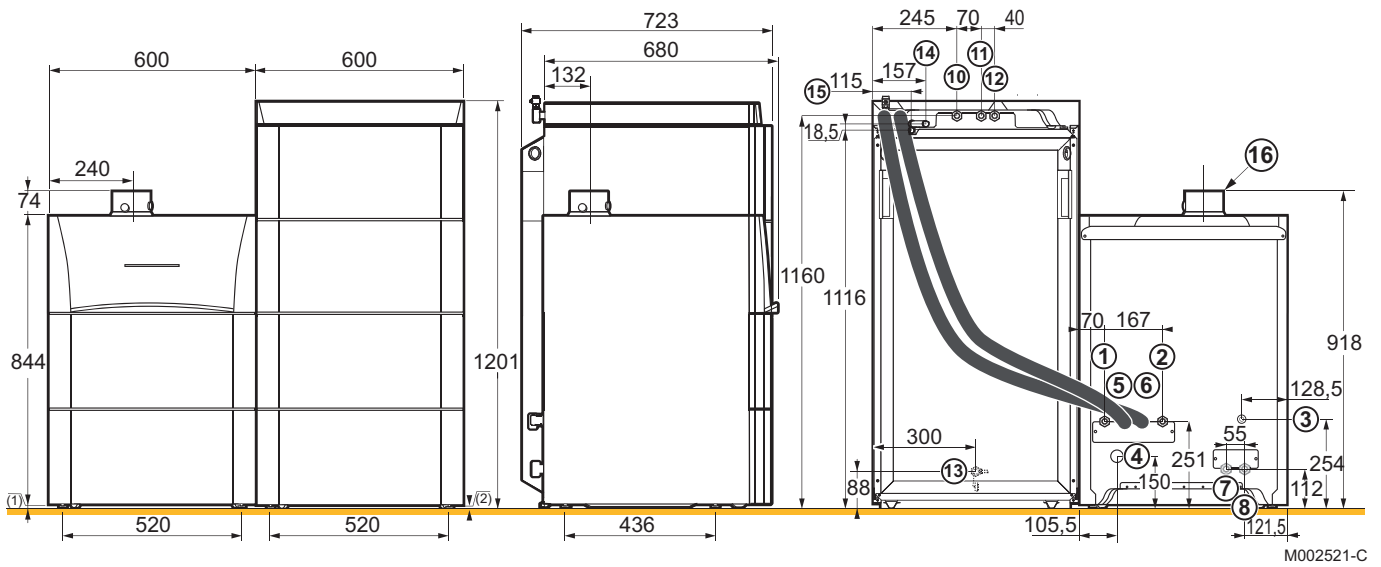
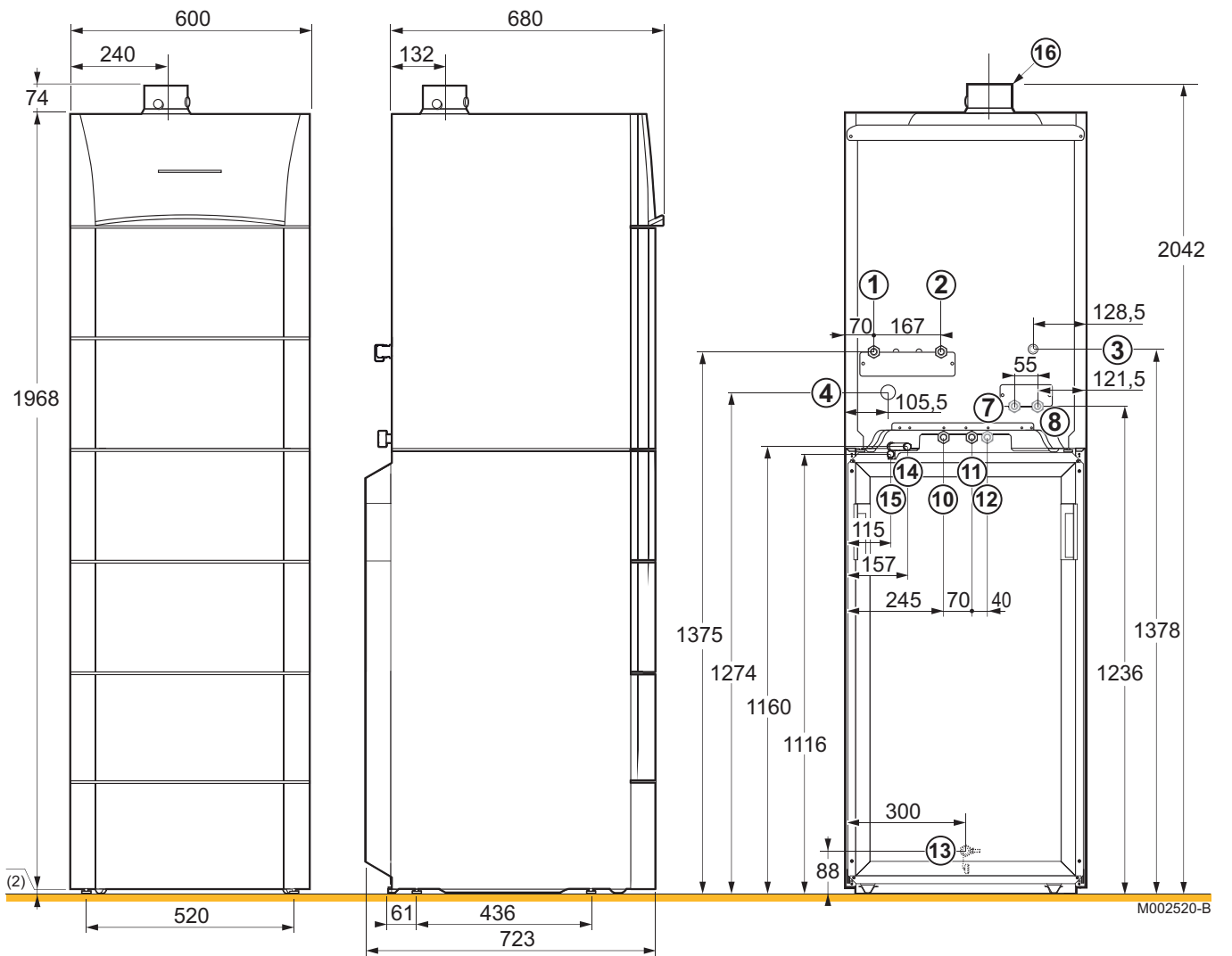
■ Heizkessel mit Warmwassererwärmer des Typs 100HL



■ Heizkessel mit Warmwassererwärmer des Typs 160SL



■ Heizkessel mit Warmwassererwärmer des Typs 220SHL



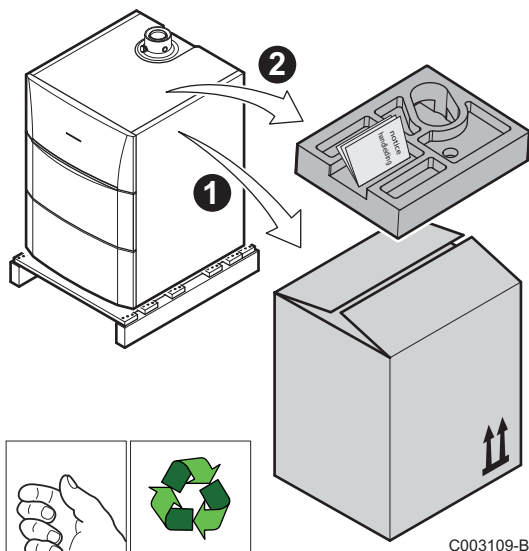
5.4 Aufstellung des Gerätes



ACHTUNG

- ▶ 2 Personen vorsehen.
- ▶ Das Gerät mit Schutzhandschuhen handhaben.

5.4.1. Aufstellung des Heizkessels allein



1. Die Verpackung vom Heizkessel abnehmen.

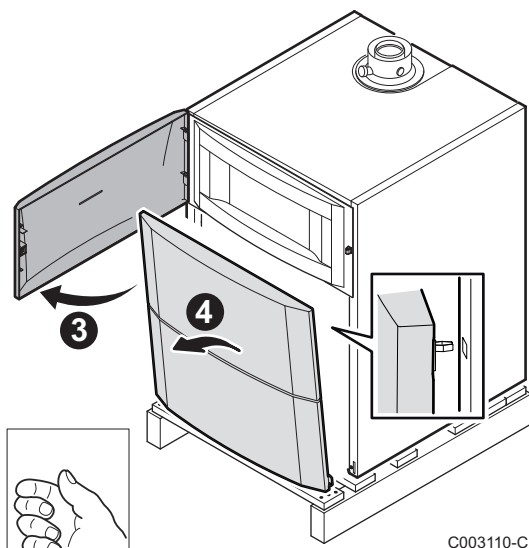


Der Heizkessel ist mit der Palette verschraubt.

2. Die Schutzverpackung entfernen.



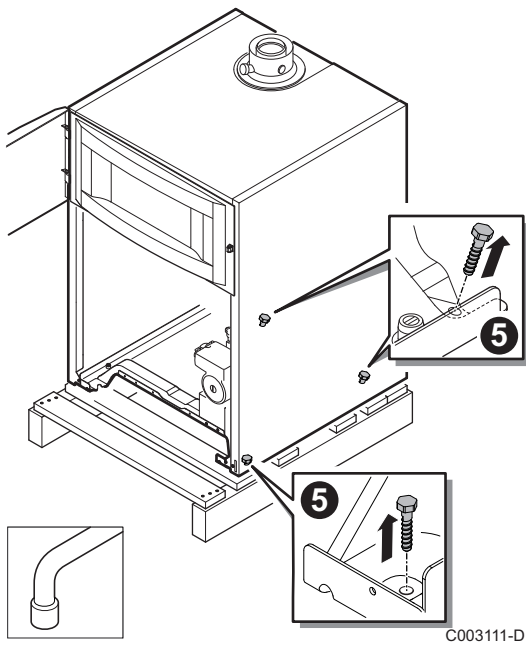
Die technische Dokumentation befindet sich im Schutzdeckel.



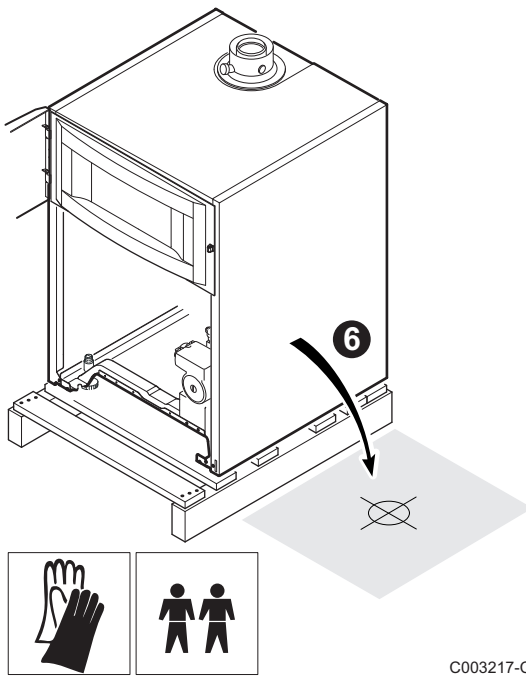
3. Die Klappe zum Schaltfeld öffnen.

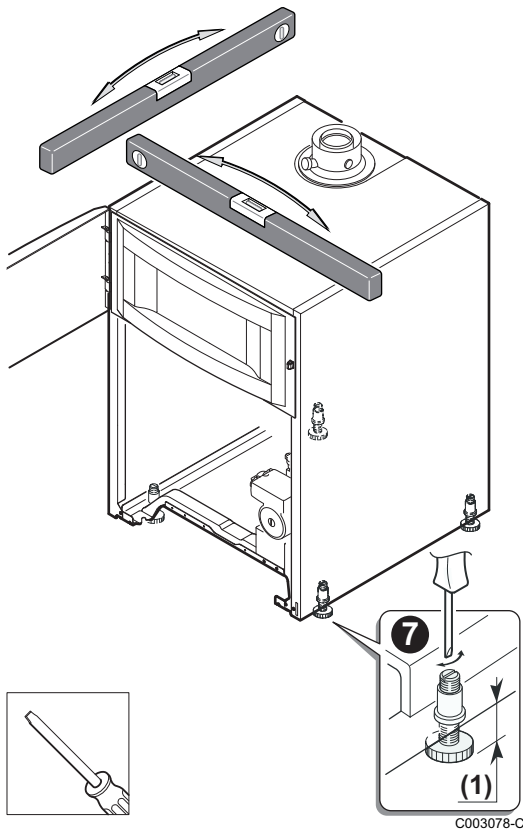
4. Die vordere Verkleidung abziehen, indem an beiden Seiten kräftig gezogen wird.

5. Die Halteschrauben entfernen.



6. Den Heizkessel anheben und auf dem Boden abstellen

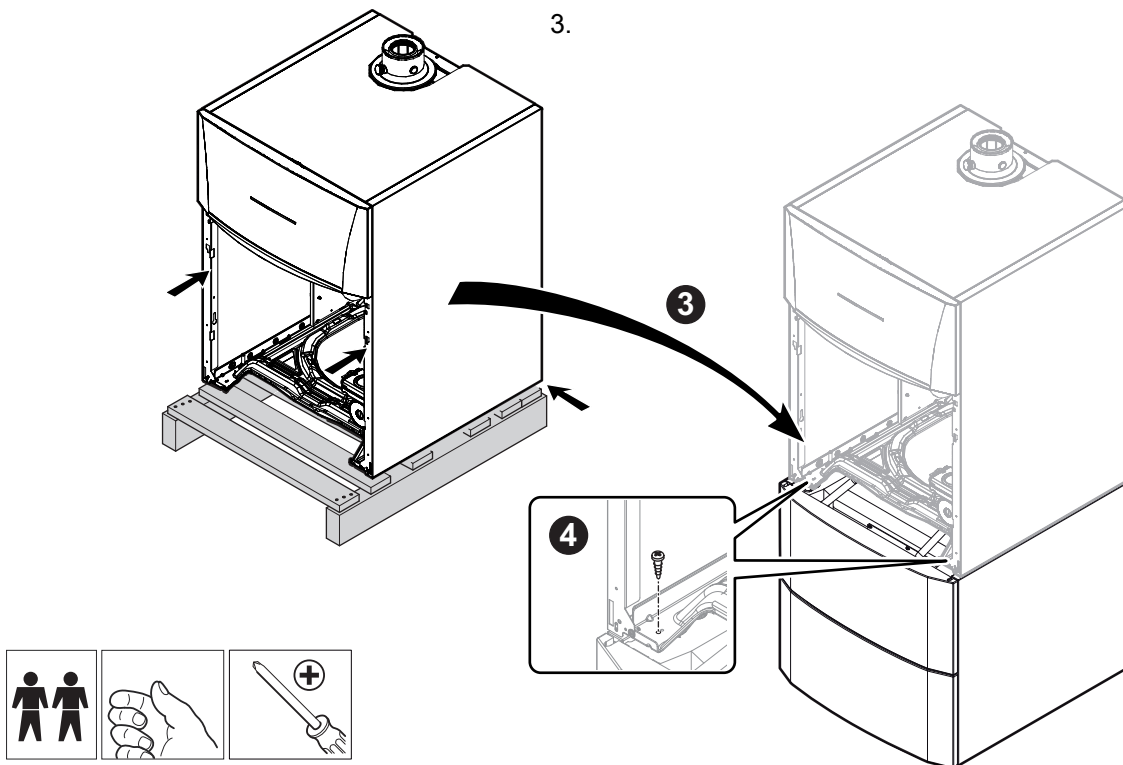




7. Das Gerät mit seinen verstellbaren Füßen waagrecht ausrichten.
(1) Einstellbereich: 0 bis 20 mm
8. Die vordere Verkleidung wieder anbringen.

5.4.2. Anbringung des Heizkessels auf einem WW-Erwärmer

1. Den Warmwassererwärmer aufstellen.
☞ Siehe die Installations-, Betriebs- und Wartungsanleitung des WW-Erwärmers.
2. Die nachfolgend beschriebenen Schritte 1 bis 6 ausführen.
☞ Siehe Kapitel "Aufstellung des Heizkessels allein", Seite 28



M002522-B

Heizkessel auf den Trinkwassererwärmer stellen.

4. Vorn die 2 Schrauben anbringen, um den Heizkessel auf dem Warmwassererwärmer zu befestigen.

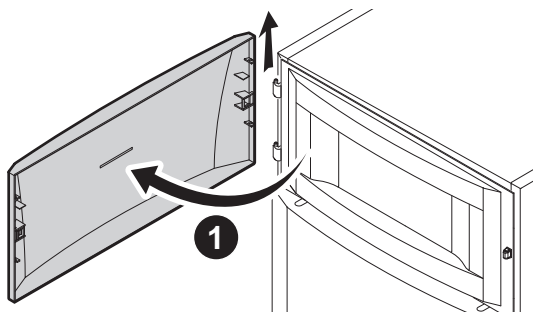
5.4.3. Aufstellung des Heizkessels links oder rechts von einem Warmwassererwärmer

1. Den Warmwassererwärmer aufstellen.
☞ Siehe die Installations-, Betriebs- und Wartungsanleitung des WW-Erwärmers.
2. Den Heizkessel neben dem WW-Erwärmer aufstellen.
☞ Siehe Kapitel "Aufstellung des Heizkessels allein", Seite 28

5.4.4. Vertauschen der Öffnungsrichtung der Schaltfeldklappe

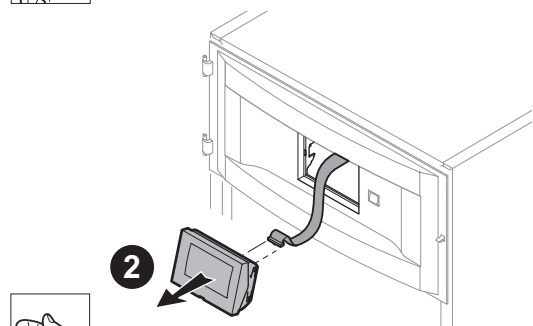
Bei Auslieferung öffnet sich die Zugangstür zum Schaltfeld nach links. Die Zugangstür zum Schaltfeld kann auch so angebracht werden, dass sie sich nach rechts öffnet. Dazu wie folgt vorgehen:

1. Die Klappe des Schaltfelds öffnen und abnehmen.



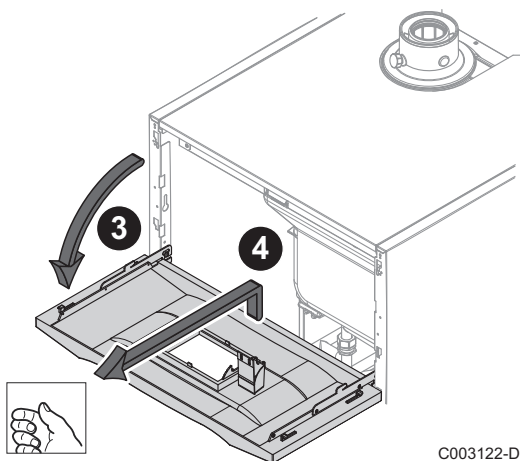
C003099-D

2. Das Regelungsmodul aus seiner Halterung herausnehmen und vom Kabel trennen.

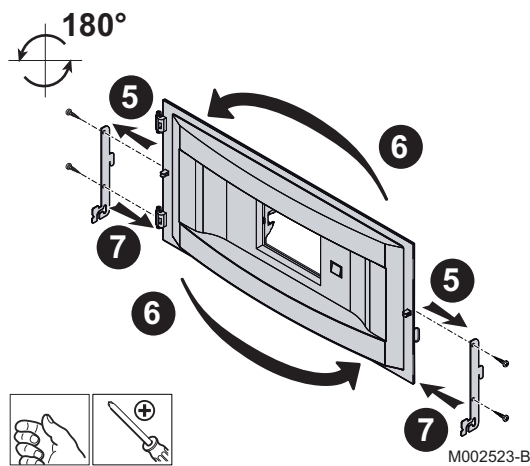


C003121-C

3. Den Halter des Regelungsmoduls abnehmen und umdrehen.
4. Das Schaltfeld abnehmen.



C003122-D



5. Die 4 seitlichen Befestigungsschrauben lösen.
6. Die Halterung um 180° drehen.
7. Die 4 seitlichen Befestigungsschrauben wieder anschrauben.
8. Beim Wiedereinbau in umgekehrter Ausbaureihenfolge vorgehen.



- ▶ Die Anschlüsse des Schalters nicht trennen.
- ▶ Der Schalter bleibt auf der Verkleidung und wird sich daher dann links vom Schaltfeld befinden.

5.5 Hydraulische Anschlüsse

5.5.1. Spülen der Anlage

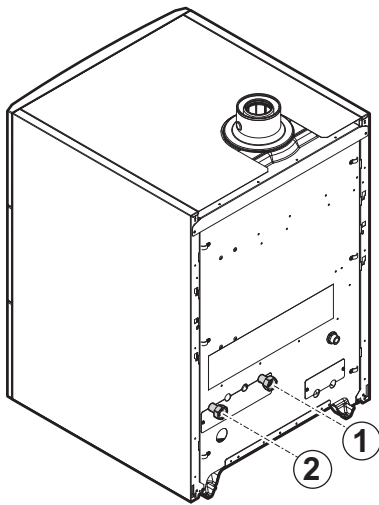
■ Anbringung des Gerätes bei Neuinstallationen

- ▶ Die Anlagen mit einem Universalreiniger reinigen, um Abfallreste aus der Anlage zu entfernen (Kupfer, Fasermasse, Schweißpaste).
- ▶ Die Anlage sorgfältig ausspülen, bis das Wasser klar und frei von jeglichen Verunreinigungen ist.

■ Aufstellung des Gerätes bei bestehenden Anlagen

- ▶ Die Anlage entschlammern.
- ▶ Anlage spülen.
- ▶ Die Anlagen mit einem Universalreiniger reinigen, um Abfallreste aus der Anlage zu entfernen (Kupfer, Fasermasse, Schweißpaste).
- ▶ Die Anlage sorgfältig ausspülen, bis das Wasser klar und frei von jeglichen Verunreinigungen ist.

5.5.2. Hydraulischer Anschluss Heizkreis



M002524-A

1. Das zu den Heizkörpern führende Rohr am Heizungsvorlaufanschluss anschließen.
2. Das von den Heizkörpern kommende Rohr am Heizungsrücklaufanschluss anschließen.
3. Einen Hahn zum Befüllen und Entleeren der Anlage installieren, um diese Vorgänge durchführen zu können.

i ▶ Der Heizkessel ist mit einem Sicherheitsventil ausgestattet.



ACHTUNG

▶ Die Anschlussleitungen müssen gemäß den geltenden Vorschriften montiert werden.

Falls Thermostatventile verwendet werden, siehe Kapitel: "Anschluss des Druckausdehnungsgefäßes", Seite 34

5.5.3. Trinkwasserseitige Anschlüsse

Ggf. die Installations-, Betriebs- und Wartungsanleitung des Warmwassererwärmers beachten.

5.5.4. Anschluss des Druckausdehnungsgefäßes

Ab Werk sind die Heizkessel CALORA TOWER GAS 15Si BE - 25Si BE - 35Si BE nicht mit einem Druckausdehnungsgefäß ausgestattet. Ein Druckausdehnungsgefäß im Heizungsrücklauf montieren.

Wenn das Anlagen-Wasservolumen 225 Liter übersteigt oder die statische Höhe des Systems mehr als 5 Meter beträgt, muss ein weiteres Ausdehnungsgefäß vorgesehen werden. Folgende Tabelle verwenden, um das erforderliche Druckausdehnungsgefäß für die Anlage zu ermitteln.

Tabelle bezieht sich auf:

- ▶ Sicherheitsventil 3 bar
- ▶ Mittlere Wassertemperatur: 70 °C
Vorlauftemperatur: 80 °C
Rücklauftemperatur: 60 °C
- ▶ Der Fülldruck des Systems ist kleiner oder gleich dem Vordruck des Druckausdehnungsgefäßes

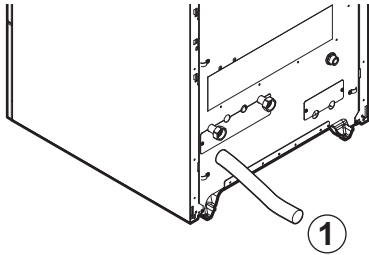
Vordruck des Gefäßes	Volumen des Druckausdehnungsgefäßes in Abhängigkeit vom Volumen der Anlage (in Litern)							
	100	125	150	175	200	250	300	> 300
0.5 bar	4,8	6,0	7,2	8,4	9,6	12,0	14,4	Anlagenvolumen x 0,048
1 bar	8,0	10,0	12,0 ⁽¹⁾	14,0	16,0	20,0	24,0	Anlagenvolumen x 0,080
1.5 bar	13,3	16,6	20,0	23,3	26,6	33,3	39,9	Anlagenvolumen x 0,133

(1) Werkskonfiguration




Bei einer Anlage, bei der der Vorlauf ganz vom Rücklauf getrennt werden kann (z.B. bei Verwendung Thermostatventilen), muss entweder ein Bypass montiert oder ein Druckausdehnungsgefäß an der Leitung des Heizungsvorlaufs angebracht werden.

5.5.5. Anschluss der Kondenswasser-Ablaufleitung



M002535-A

1. Eine Kunststoff- Ablaufleitung mit mindestens \varnothing 32 mm montieren, die zum Abfluss führt.
2. Den Ablaufsammler anbringen.
3. Darin den Schlauch des Kondensatsammlers einführen, der vom Siphon  kommt.
4. Eine Geruchssperre oder einen Siphon in der Ablaufleitung installieren.



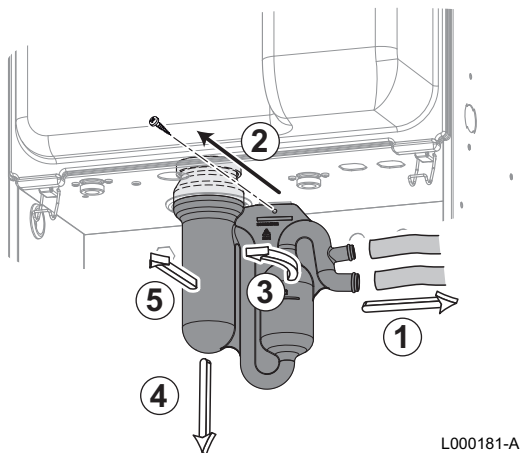
ACHTUNG

Hinsichtlich der Notwendigkeit der Durchführung von Wartungsarbeiten am Siphon keinen fest installierten Anschluss vornehmen.



- ▶ Die Kondensatablaufleitung nicht blockieren.
- ▶ Die Ablaufleitung muss mindestens 30 mm pro Meter Gefälle haben, die horizontale Maximallänge beträgt 5 Meter.
- ▶ Das Kondenswasser darf nicht in den Ablauf einer Dachrinne entleert werden.
- ▶ Die Kondenswasser-Ablaufleitung gemäß den geltenden Normen anschließen.

5.5.6. Befüllung des Siphons

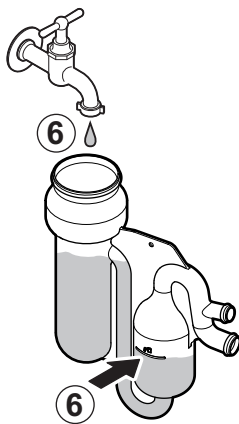


1. Siphon abmontieren.
2. Siphon bis zur Markierung füllen.
3. Siphon wieder montieren.



ACHTUNG

Den Siphon vor der Inbetriebnahme des Heizkessels mit Wasser befüllen, damit sich keine Abgase im Raum ausbreiten.



5.6 Gasanschluss

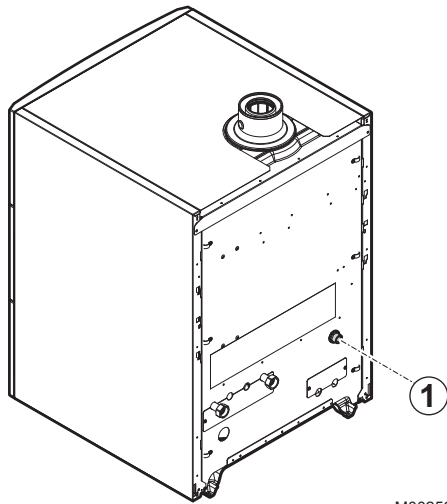


GEFAHR

Vor dem Anschluss der Gasleitungen sicherstellen, dass der Heizkessel gemäß den geltenden Normen fixiert ist.



Die Montage und der Anschluss des Heizkessels sind von einem Fachmann durchzuführen nach Maßgabe der Normen NBN D 51.003, NBN D 30.003, NBN B 61.001, NBN B 61.002 und NBN D 51.006. An der Gasversorgungsleitung ist ein Absperrhahn mit ARGB-Zulassung in der Nähe des Heizkessels vorzusehen.



M002525-A

1. Die Gaszuleitung anschließen.
2. An dieser Leitung einen Gasabsperrhahn montieren, der gut sichtbar und leicht zugänglich ist.
3. Die Gasleitung am Gasabsperrhahn anschließen.

**WARNUNG**

- ▶ Den Hauptgashahn schließen, bevor die Arbeiten an der Gasleitung beginnen.
- ▶ Vor der Montage sicherstellen, dass der Gaszähler ausreichend dimensioniert ist. Diesbezüglich muss der Verbrauch aller Hausgeräte berücksichtigt werden.
- ▶ Wenn der Gaszähler keine ausreichende Kapazität besitzt, muss das Versorgungsunternehmen des Installationsorts benachrichtigt werden.

**ACHTUNG**

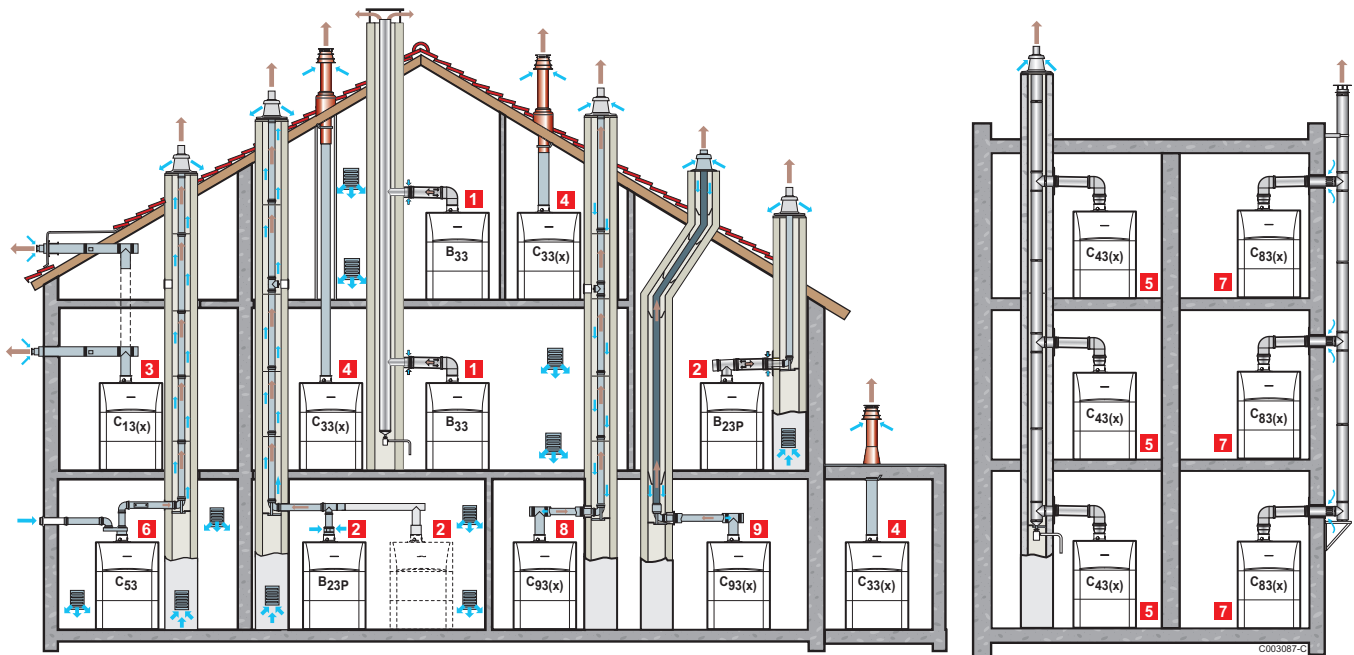
- ▶ Sich vergewissern, dass sich kein Staub in der Gasleitung befindet. Die Leitung vor der Montage durchblasen oder ausschütteln.
- ▶ Es wird empfohlen, einen Gasfilter in der Gasleitung zu installieren, um eine Verschmutzung der Gasarmatur zu verhindern.
- ▶ Die Gasleitung gemäß den geltenden Normen anschließen.

5.7 Anschluss der Abgasanlage

**GEFAHR**

Sich vergewissern, dass die Abgasleitungen sicher gehalten werden, um jedes Verrutschen zu verhindern.

5.7.1. Planungshinweise



- 1 Konfiguration B₃₃**
Anschluss an eine Sammelleitung über eine konzentrische Leitung (Verbrennungsluft wird aus dem Heizungsraum angesaugt)
Alle unter Druck stehenden Teile des Geräts sind von Luft umgeben.
- 2 Konfiguration B₂₃ - B_{23P}**
Anschluss an einen Schornstein mithilfe eines Anschlusskits (Verbrennungsluft wird aus dem Heizungsraum angesaugt)
- 3 Konfiguration C_{13(x)}**
Anschluss Verbrennungsluft/Abgas über konzentrische Doppelzüge an die horizontale Luft-/Abgasführung
- 4 Konfiguration C_{33(x)}**
Anschluss Verbrennungsluft/Abgas über konzentrische Doppelzüge an die vertikale Luft-/Abgasführung (mit Dachausgang)
- 5 Konfiguration C_{43(x)}**
Luft/Abgasanschluss an einen Sammelleitung für dichte Heizkessel (System 3CE P)
- 6 Konfiguration C₅₃**
Separate Leitungsführung Verbrennungsluft/Abgas über Doppelrohr-Adapter und einzügige Schornsteinrohre (Ansaugung von Verbrennungsluft aus dem Außenbereich)
- 7 Konfiguration C_{83(x)}**
Abgasanschluss an eine Sammelleitung für dichte Heizkessel. Die Luftzufuhr erfolgt individuell über eine Luftzuleitung von außerhalb des Gebäudes.

- 8 Konfiguration C_{93(x)}**
Anschluss Verbrennungsluft/Abgas über konzentrische Doppelzüge im Heizungsraum, über einzügige Schornsteinrohre im Schornstein (Verbrennungsluft-Rückspülung im Schornstein)
- 9 Konfiguration C_{93(x)}**
Anschluss Verbrennungsluft/Abgas über konzentrische Doppelzüge im Heizungsraum, über einzügige Flex-Schornsteinrohre im Schornstein (Verbrennungsluft-Rückspülung im Schornstein)

**WARNUNG**

- ▶ Für den Anschluss an den Heizkessel und das Terminal sind nur die Originalkomponenten zugelassen.
- ▶ Der freie Querschnitt muss der Norm entsprechen.
- ▶ Der Schornstein muss vor dem Einbau der Abgasleitung gereinigt werden.

5.7.2. Längen der geraden Luft-/Abgasleitungen



Für die Konfigurationen B₂₃ und C₉₃ gelten die in der Tabelle angegebenen Längen für horizontale Leitungen mit maximal 1 Meter Länge. Pro ein Meter zusätzlichem Verbindungsrohr reduziert sich die max. zul. L_{max} senkrechte Abgasleitungslänge um 1.2 m

Anschlussstyp Verbrennungsluft/Abgas			Durchmesser	Maximallänge in Metern		
				CALORA TOWER GAS 15Si BE	CALORA TOWER GAS 25Si BE	CALORA TOWER GAS 35Si BE
C ₁₃	Konzentrische Leitungen, die an eine horizontale Luft/Abgasführung angeschlossen sind	PPS / Aluminium	80/125 mm	12.3	20.0	17.6
C ₃₃	Konzentrische Leitungen, die an eine vertikale Luft/Abgasführung angeschlossen sind	PPS / Aluminium	80/125 mm	10.7	20.0	19.0
C ₉₃	Konzentrische Leitungen in Heizräumen Einfache Leitungen im Schornstein (Verbrennungsluft in Gegenströmung)	PPS / Aluminium	60/100 mm 60 mm (Starre Leitung)	15.0	8.1	2.8
	Konzentrische Leitungen in Heizräumen Flexible einfache Leitungen im Schornstein	PPS / Aluminium	60/100 mm 80 mm (Flexible Abgasleitung)	9.9	20.0	18.0
C ₅₃	Doppelfluss-Adapter und getrennte einfache Luft/Abgasleitungen (Verbrennungsluftzufuhr von außen)	Alu	60/100 mm 2 x 80 mm	40.0	40.0	32.0

Anschlussstyp Verbrennungsluft/Abgas			Durchmesser	Maximallänge in Metern		
				CALORA TOWER GAS 15Si BE	CALORA TOWER GAS 25Si BE	CALORA TOWER GAS 35Si BE
B ₂₃	Schornstein (starre oder flexible Leitung im Schacht, Verbrennungsluftzufuhr aus dem Raum)	PPS / Aluminium	80 mm (Starre Leitung)	40.0	40.0	40.0
			80 mm (Flexible Abgasleitung)	40.0	40.0	28.0
C ₄₃	Mehrfachbelegung (3 CE oder 3 CEP)	Hinweise zur Dimensionierung eines solchen Systems erhalten Sie vom Lieferanten der 3 CEP Leitung.				



Konzentrische Leitung: Innenrohr aus PPs / Außenrohr aus Aluminium



WARNUNG

Maximale Länge = Länge der geraden Luft/ Abgasleitungen + entsprechende Länge der weiteren Elemente

Die Heizkessel dürfen nur mit dem vom Hersteller gelieferten Abgassystem installiert werden. Die Ersatzteilliste entnehmen Sie bitte der geltenden Preisliste.

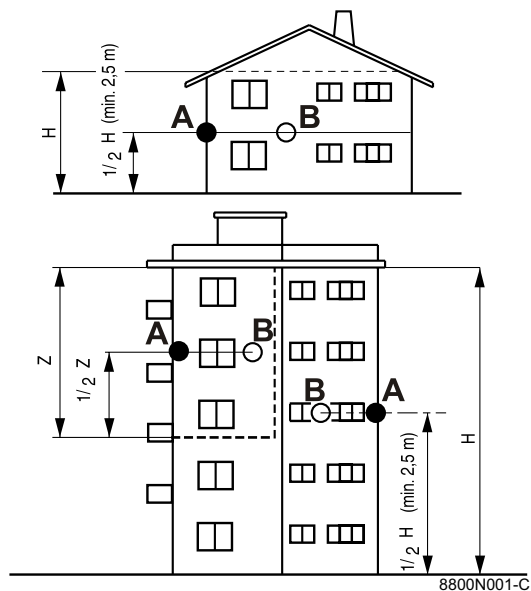
5.8 Montage des Außenfühlers

5.8.1. Aufstellung

Es ist wichtig, einen Anbringungsort zu wählen, an dem der Fühler die Außenbedingungen korrekt und wirksam messen kann.

Empfohlene Anbringungsorte:

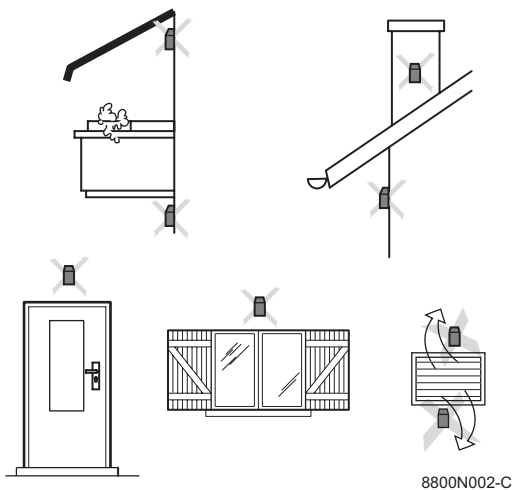
- ▶ an einer Außenwand des zu beheizenden Bereichs, möglichst an einer Nordwand
- ▶ in mittlerer Höhe des zu heizenden Gebäudeabschnitts
- ▶ den schwankenden Wetterbedingungen ausgesetzt
- ▶ geschützt vor direkter Sonneneinstrahlung
- ▶ leicht zugänglich



- A** Empfohlener Anbringungsort
- B** Möglicher Einbauort
- H** Bewohnte und vom Fühler kontrollierte Höhe
- Z** Bewohnter und vom Fühler kontrollierter Bereich

Nicht empfohlene Anbringungsorte:

- ▶ hinter einem verdeckenden Gebäudeelement (Balkon, Dachvorsprung usw.)
- ▶ in der Nähe einer störenden Wärmequelle (Sonne, Schornstein, Belüftungsgitter usw.)

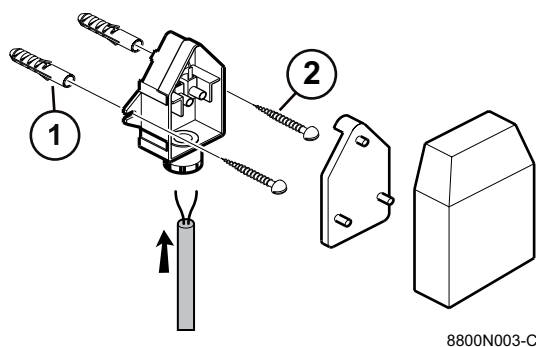


5.8.2. Anbringen des Außenfühlers

Fühler mit den mitgelieferten Schrauben und Dübeln befestigen.

- ① Dübel
- ② Holzschrauben Ø4

Für den Anschluss des Außenfühlers siehe das Kapitel "Elektrische Anschlüsse".

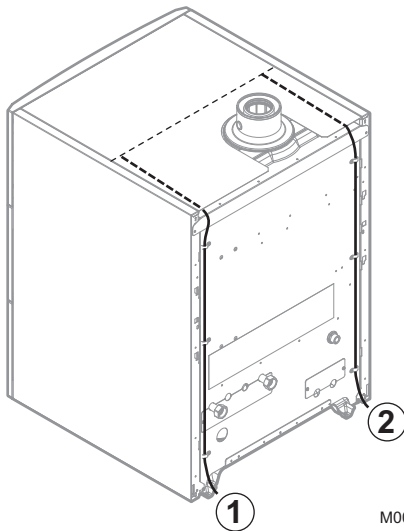


5.9 Elektrische Anschlüsse

5.9.1. Steuereinheit

Der Heizkessel ist vollständig verkabelt. Der Netzanschluss erfolgt über das Anschlusskabel an das Stromnetz (Anschluss an Steckdose, 6 A, 230 V AC). Alle anderen externen Anschlüsse können an den Anschluss-Steckern (Niederspannung) vorgenommen werden. Die wichtigsten Daten des Schaltfelds sind in folgender Tabelle angegeben.

Elektroanschluss	230 V AC / 50 Hz
Nennwert der Hauptsicherung F1 (230 VAC)	6.3 AT
Gebläse-DC	27 VDC



- ① Durchführung der 230-V-Kabel
- ② Durchführung der Fühlerkabel



ACHTUNG

Folgende Gerätekomponenten stehen unter 230 V-Spannung:

- ▶ Pumpe des Heizkessels
- ▶ Kombi-Gasarmatur
- ▶ 3-Wege-Ventil
- ▶ Die meisten Elemente des Schaltfelds und des Anschlusskastens
- ▶ Netzkabel.

5.9.2. Empfehlungen



WARNUNG

- ▶ Die Elektroanschlüsse müssen unbedingt spannungslos von einem Elektrofachmann durchgeführt werden.
- ▶ Gerät vor jedem Eingriff vom Stromnetz trennen.
- ▶ Der Heizkessel ist vollständig vorverkabelt. Die internen Anschlüsse des Schaltfelds nicht verändern.
- ▶ Der Anschluss an die Erde muss vor jeglichen elektrischen Anschlüssen erfolgen.



WARNUNG

Wenn das Netzkabel beschädigt ist, muss es vom Hersteller, seinem Kundendienst oder ähnlich qualifizierten Fachhandwerkern ersetzt werden, um jegliche Gefahr zu vermeiden.

Bei den elektrischen Anschlüssen des Gerätes sind nachfolgende Anweisungen zu beachten:

- ▶ Die Vorschriften der geltenden Normen.
- ▶ Die elektrischen Anschlüsse müssen den Vorgaben der RGIE (frz. allgemeine Vorschriften für elektrische Anlagen) entsprechen (AREI).
- ▶ Die Angaben der mit dem Gerät gelieferten Schaltpläne.
- ▶ Die Empfehlungen dieser Anleitung.



ACHTUNG

Fühler- und 230V-führende Kabel müssen voneinander getrennt verlegt werden.

- ▶ Außerhalb des Kessels: Benutzen Sie 2 Leitungen oder Kabelkanäle, die ca. 20 cm voneinander verlegt sind.

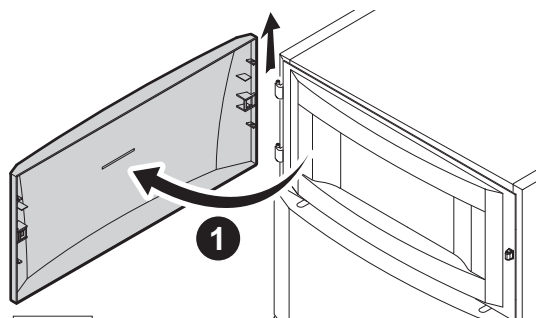
Alle Anschlüsse erfolgen an den vorgesehenen Klemmleisten im Schaltfeld. Die Anschlusskabel werden innerhalb des Heizkessels in dem Raum zwischen der Abdeckhaube und der oberen hinteren Verkleidung verlegt. Die Befestigung dieser Kabel im Schaltfeld erfolgt durch Zugentlastungen (separat mitgeliefert) die auf dem Schaltfeldboden angebracht werden.

Das Gerät über einen Stromkreis versorgen, der einen allpoligen Schalter mit einem Kontaktabstand von mindestens 3 mm enthält.

Die pro Ausgang verfügbare Leistung beträgt 450 W (2 A, mit $\cos \varphi = 0.7$), und der Anlaufstrom muss kleiner als 16 A sein. Überschreitet die Belastung einen dieser Werte, muss die Steuerung über ein Schütz, der nicht im Schaltfeld montiert werden darf, übertragen werden.

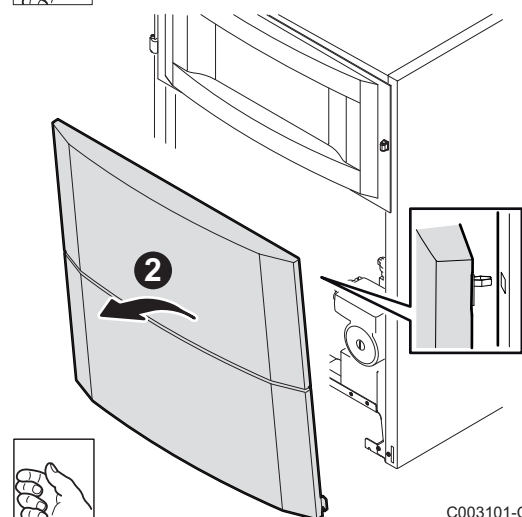
**ACHTUNG**

Die Nichteinhaltung dieser Regeln kann Störungen verursachen und zu Fehlfunktionen der Regelung führen, bis hin zur Zerstörung der elektronischen Schaltkreise.

5.9.3. Zugang zur Anschlussklemmenleiste

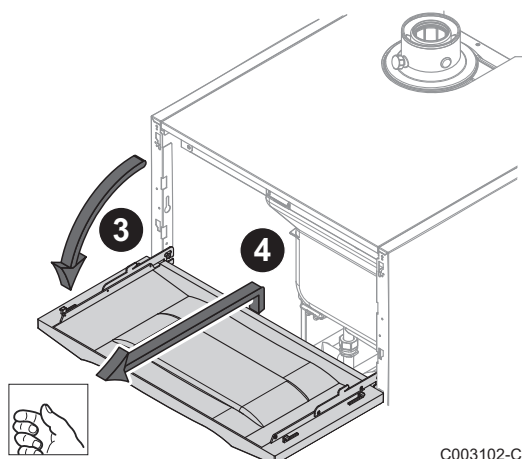
C003099-D

1. Die Klappe des Schaltfelds öffnen und abnehmen.



C003101-C

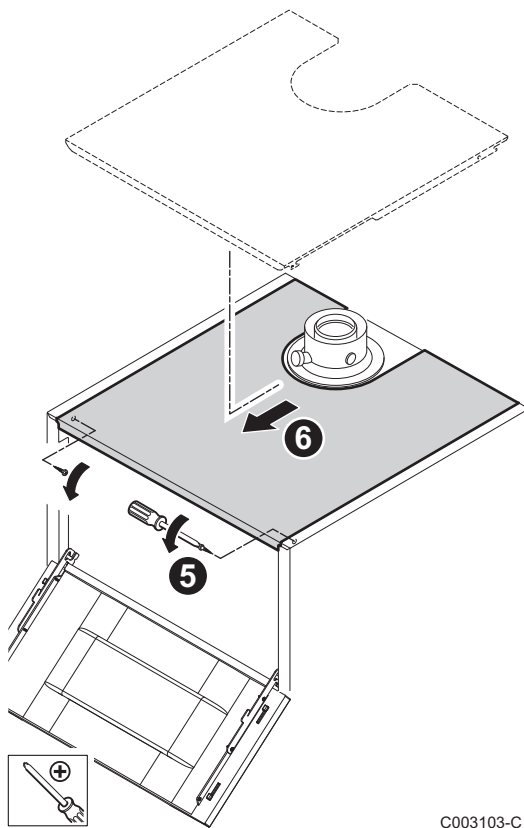
2. Die vordere Verkleidung abziehen, indem an beiden Seiten kräftig gezogen wird.



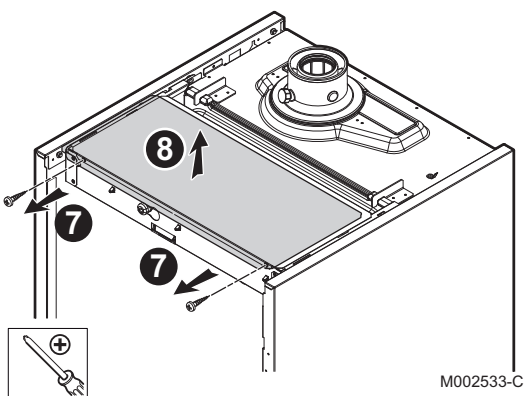
C003102-C

3. Den Halter des Regelungsmoduls nach vorne klappen.
4. Den Halter des Regelungsmoduls umdrehen.

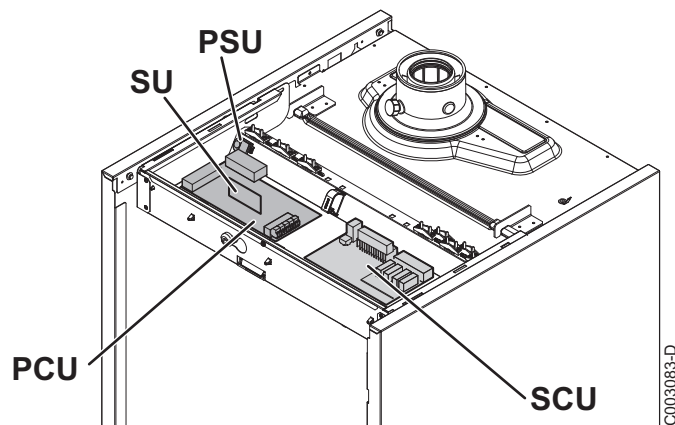
5. Die 2 Halteschrauben entfernen.
6. Abdeckhaube entfernen.



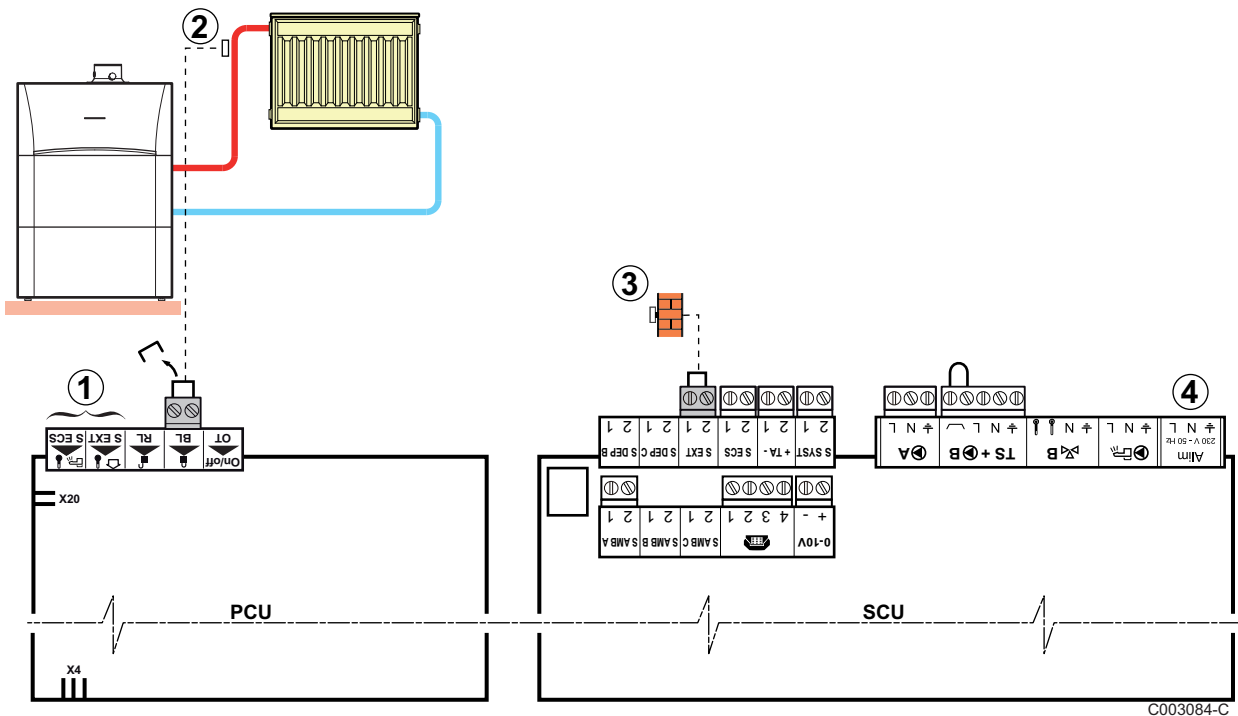
7. Die 2 Halteschrauben entfernen.
8. Platinenschutzblech abnehmen.



5.9.4. Position der Leiterplatten



5.9.5. Anschluss eines ungemischten Heizkreises

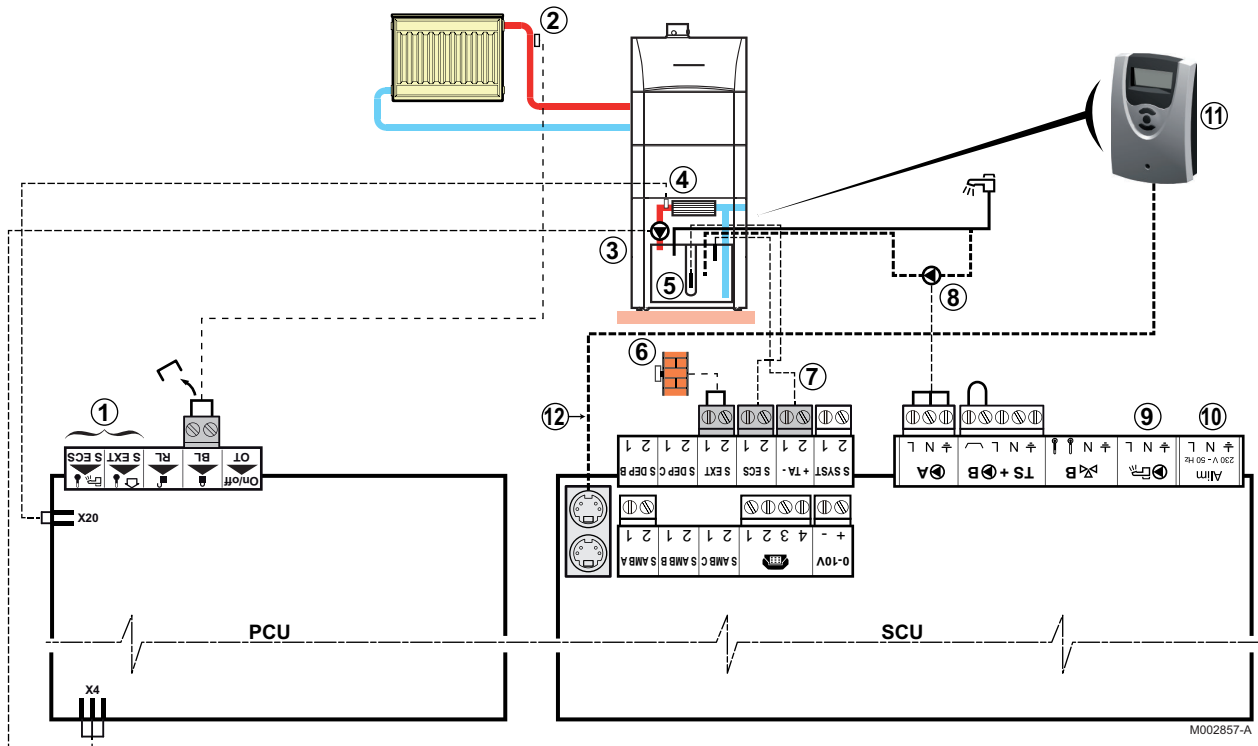


- ① An die Klemmleisten nichts anschließen.
- ② Einen Sicherheitstempurbegrenzer anschließen, wenn es sich beim ungemischten Heizkreis um eine Fußbodenheizung handelt.
 - ▶ Die Brücke entfernen.
 - ▶ Die Drähte des Sicherheitstempurbegrenzers am Stecker anschließen.
- ③ Den Außenfühler anschließen.
- ④ An die Klemmleisten nichts anschließen.

Für diesen Anlagentyp vorzunehmende Einstellungen			
Parameter	Zugang	Vorzunehmende Einstellungen	Siehe Kapitel
ANLAGE	Fachmann-Ebene Menü #SYSTEM	ERWEITERT	☞ "Die Parameter des erweiterten Modus anzeigen", Seite 83
Wenn der Sicherheitstempurbegrenzer an Anschluss BL der Klemmleiste angeschlossen ist: BL.EING	Fachmann-Ebene Menü #PRIMÄR ANLAGE P.	HEIZ.STOP	☞ "Einstellungen Fachmann", Seite 95


5.9.6. Anschluss eines Heizkreises und eines Warmwasserspeichers

■ Anschluss eines ungemischten Kreises und eines Warmwasser-Solarspeichers des Typs HL / SHL



- ① An die Klemmleisten nichts anschließen.
- ② Einen Sicherheitstempurbegrenzer anschließen, wenn es sich beim ungemischten Heizkreis um eine Fußbodenheizung handelt.
 - ▶ Die Brücke entfernen.
 - ▶ Die Drähte des Sicherheitstempurbegrenzers am Stecker anschließen.
- ③ Die Trinkwasserpumpe anschließen.
- ④ Den Fühler des Plattenwärmetauschers anschließen.
- ⑤ WW-Fühler anschließen.
- ⑥ Den Außenfühler anschließen.
- ⑦ Die Anode des Speichers anschließen.
- ⑧ Die Trinkwasser-Zirkulationspumpe anschließen (Zubehör)

⚠ ACHTUNG

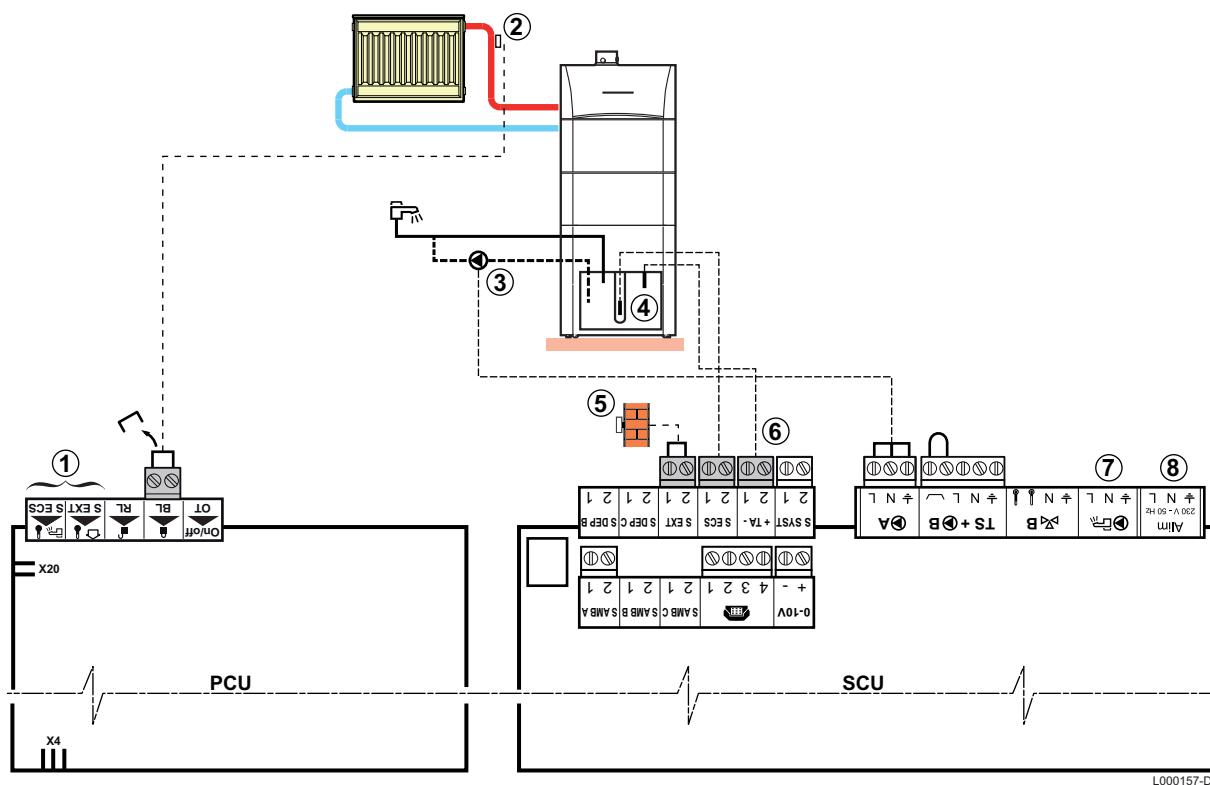
Nichts an Ausgang  der Klemmleiste anschließen. Das Umschaltventil wird im Heizkessel an der Leiterplatte PCU angeschlossen.

- ⑩ An die Klemmleisten nichts anschließen.
- ⑪ Solarregelung (Nur Warmwassererwärmer des Typs SHL)
- ⑫ BUS-Kabel, das die SCU mit dem Solarregler verbindet (Nur Warmwassererwärmer des Typs SHL)

Für diesen Anlagentyp vorzunehmende Einstellungen			
Parameter	Zugang	Vorzunehmende Einstellungen	Siehe Kapitel
ANLAGE	Fachmann-Ebene Menü #SYSTEM	ERWEITERT	"Die Parameter des erweiterten Modus anzeigen", Seite 83
Wenn eine Trinkwasser-Zirkulationspumpe an Anschluss OA der Klemmleiste angeschlossen ist: PUMPE.A ⁽¹⁾	Fachmann-Ebene Menü #SYSTEM	ZIRK.WW	"Die installationsspezifischen Parameter einstellen", Seite 84
Wenn der Sicherheitstemperaturbegrenzer an Anschluss BL der Klemmleiste angeschlossen ist: BL.EING	Fachmann-Ebene Menü #PRIMÄR ANLAGE P.	GESAMT STOP	"Einstellungen Fachmann", Seite 95

(1) Der Parameter wird nur angezeigt, wenn Parameter **ANLAGE** auf **ERWEITERT** eingestellt ist

■ **Anschluss eines ungemischten Kreises und eines Speicherwassererwärmers vom Typ SL**




- ① An die Klemmleisten nichts anschließen.


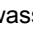


- ② Einen Sicherheitstemperaturbegrenzer anschließen, wenn es sich beim ungemischten Heizkreis um eine Fußbodenheizung handelt.
 - ▶ Die Brücke entfernen.
 - ▶ Die Drähte des Sicherheitstemperaturbegrenzers am Stecker anschließen.
- ③ Die Trinkwasser-Zirkulationspumpe anschließen (Optional).
- ④ WW-Fühler anschließen.
- ⑤ Den Außenfühler anschließen.
- ⑥ Die Anode des Speichers anschließen.



ACHTUNG

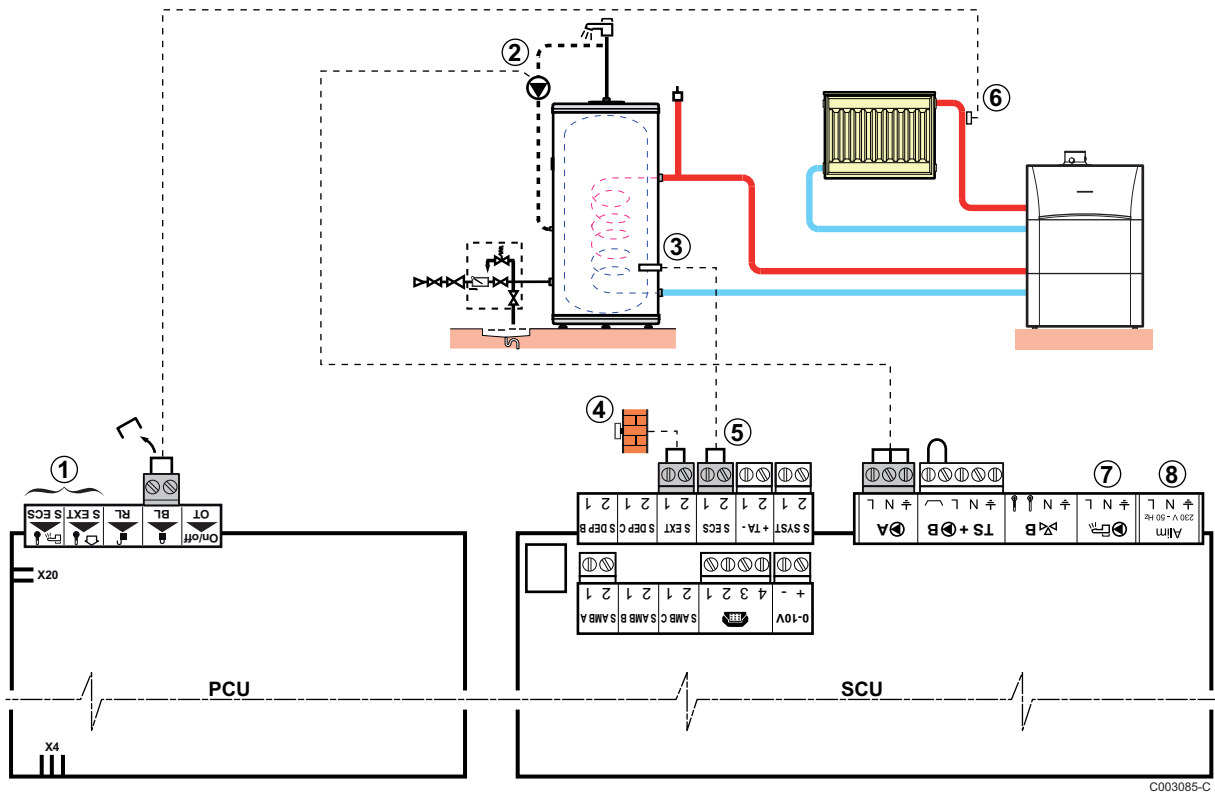
Nichts an Ausgang  der Klemmleiste anschließen. Das Umschaltventil wird im Heizkessel an der Leiterplatte PCU angeschlossen.

- ⑧ An die Klemmleisten nichts anschließen.

Für diesen Anlagentyp vorzunehmende Einstellungen			
Parameter	Zugang	Vorzunehmende Einstellungen	Siehe Kapitel
ANLAGE	Fachmann-Ebene Menü #SYSTEM	ERWEITERT	 "Die Parameter des erweiterten Modus anzeigen", Seite 83
Wenn eine Trinkwasser-Zirkulationspumpe an Anschluss  A der Klemmleiste angeschlossen ist: PUMPE.A ⁽¹⁾	Fachmann-Ebene Menü #SYSTEM	ZIRK.WW	 "Die installationsspezifischen Parameter einstellen", Seite 84
Wenn der Sicherheitstemperaturbegrenzer an Anschluss BL der Klemmleiste angeschlossen ist: BL.EING	Fachmann-Ebene Menü #PRIMÄR ANLAGE P.	GESAMT STOP	 "Einstellungen Fachmann", Seite 95

(1) Der Parameter wird nur angezeigt, wenn Parameter **ANLAGE** auf **ERWEITERT** eingestellt ist

■ Anschluss eines ungemischten Kreises und eines separaten Warmwassererwärmers



- ① An die Klemmleisten nichts anschließen.
- ② Die Trinkwasser-Zirkulationspumpe anschließen (Optional).
- ③ WW-Fühler anschließen (Kolli AD212).
- ④ Den Außenfühler anschließen.
- ⑤ Die Anode des Speichers anschließen.




ACHTUNG

- ▶ Wenn der Speicher mit einer Fremdstromanode des Titan Active System® ausgestattet ist, die Anode an den Eingang anschließen (+ TA an die Anode, - an den Behälter).
- ▶ Wenn der Speicher nicht mit einer Fremdstromanode ausgestattet ist, den Simulationsstecker anschließen (geliefert mit dem WWE-Fühler - Kolli AD212).

- ⑥ Einen Sicherheitstempurbegrenzer anschließen, wenn es sich beim ungemischten Heizkreis um eine Fußbodenheizung handelt.
 - ▶ Die Brücke entfernen.
 - ▶ Die Drähte des Sicherheitstempurbegrenzers am Stecker anschließen.


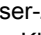


⑦

ACHTUNG

Nichts an Ausgang  der Klemmleiste anschließen. Das Umschaltventil wird im Heizkessel an der Leiterplatte PCU angeschlossen.

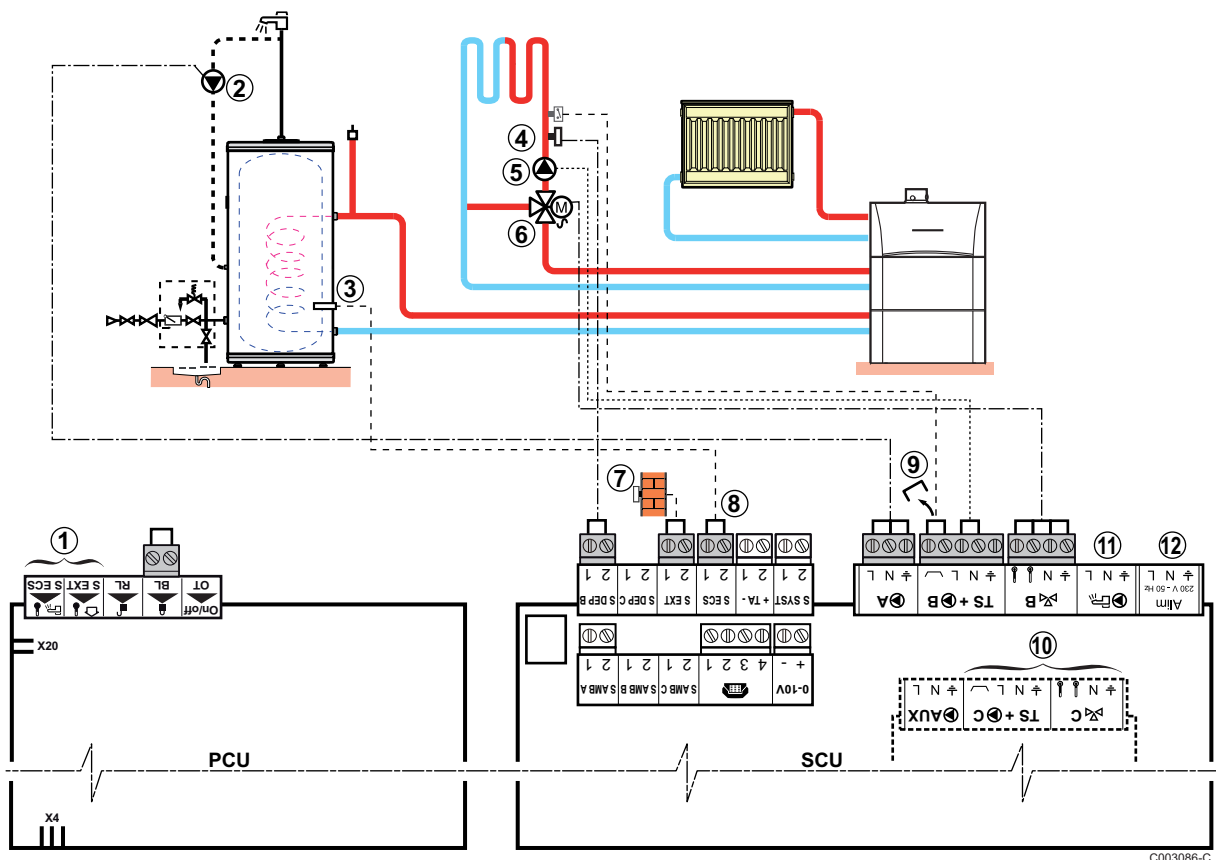
⑧


An die Klemmleisten nichts anschließen.

Für diesen Anlagentyp vorzunehmende Einstellungen			
Parameter	Zugang	Vorzunehmende Einstellungen	Siehe Kapitel
ANLAGE	Fachmann-Ebene Menü #SYSTEM	ERWEITERT	 "Die Parameter des erweiterten Modus anzeigen", Seite 83
Wenn eine Trinkwasser-Zirkulationspumpe an Anschluss  der Klemmleiste angeschlossen ist: PUMPE.A ⁽¹⁾	Fachmann-Ebene Menü #SYSTEM	ZIRK.WW	 "Die installationsspezifischen Parameter einstellen", Seite 84
Wenn der Sicherheitstempereaturbegrenzer an Anschluss BL der Klemmleiste angeschlossen ist: BL.EING	Fachmann-Ebene Menü #PRIMÄR ANLAGE P.	GESAMT STOP	 "Einstellungen Fachmann", Seite 95

(1) Der Parameter wird nur angezeigt, wenn Parameter **ANLAGE** auf **ERWEITERT** eingestellt ist

5.9.7. Anschluss von zwei Heizungskreisen und einem Warmwasserspeicher



- ① An die Klemmleisten nichts anschließen.
- ② Die Trinkwasser-Zirkulationspumpe an den Ausgang A anschließen
- ③ WW-Fühler anschließen (Kolli AD212).
- ④ Den Vorlauffühler für den Dreiwegemischer anschließen (Kreis **B**).
- ⑤ Die Heizungs-Umwälzpumpe anschließen (Kreis **B**).
- ⑥ 3-Wege-Ventil anschließen (Kreis **B**).
- ⑦ Den Außenfühler anschließen.
- ⑧ Die Anode des Speichers anschließen.


**ACHTUNG**

- ▶ Wenn der Speicher mit einer Fremdstromanode des Titan Active System® ausgestattet ist, die Anode an den Eingang anschließen (+ TA an die Anode, - an den Behälter).
- ▶ Wenn der Speicher nicht mit einer Fremdstromanode ausgestattet ist, den Simulationsstecker anschließen (geliefert mit dem WWE-Fühler - Kolli AD212).

- ⑨ Einen Sicherheitstemperaturbegrenzer anschließen, wenn es sich beim ungemischten Heizkreis um eine Fußbodenheizung handelt.
 - ▶ Die Brücke entfernen.
 - ▶ Die Drähte des Sicherheitstemperaturbegrenzers am Stecker anschließen.
- ⑩ Anschluss eines zusätzlichen Kreises C an der Option AD249.

⑪

**ACHTUNG**

Nichts an Ausgang  der Klemmleiste anschließen. Das Umschaltventil wird im Heizkessel an der Leiterplatte PCU angeschlossen.

- ⑫ An die Klemmleisten nichts anschließen.

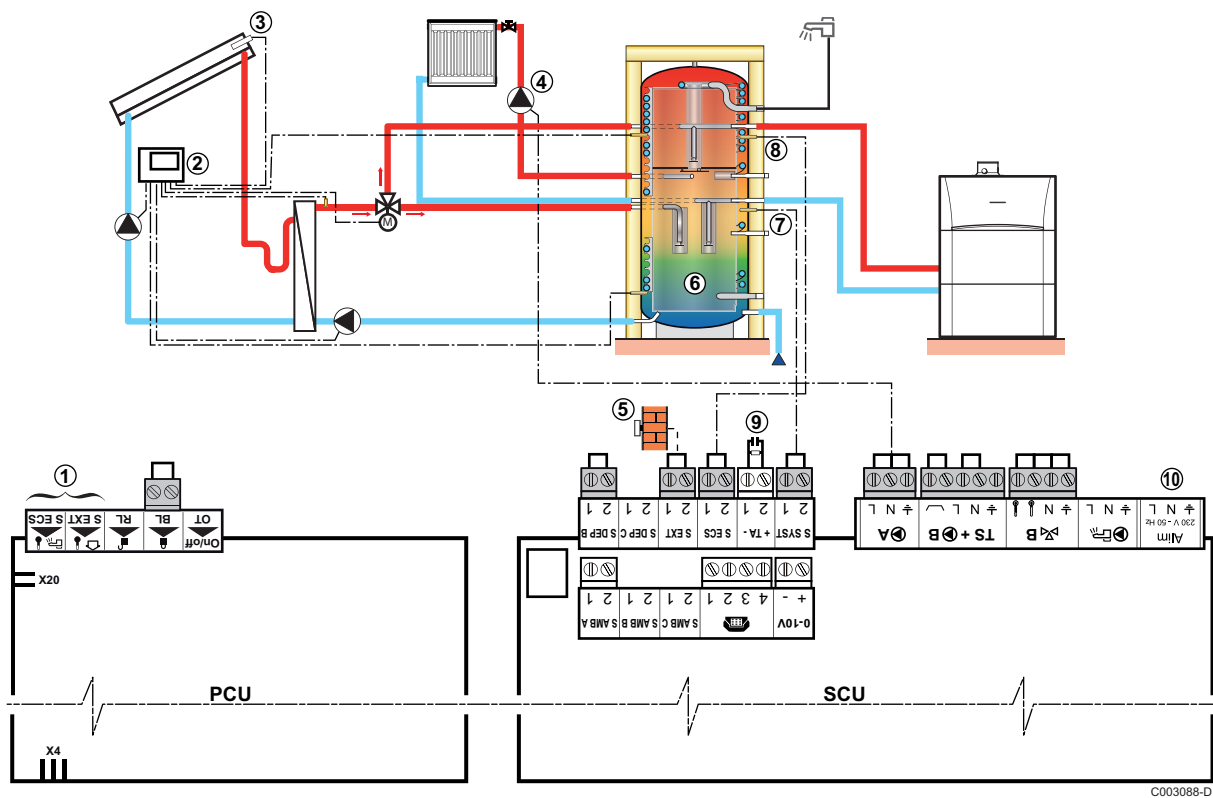
5.9.8. Anschluss eines Pufferspeichers

■ Pufferspeicher QUADRO DU 750

In diesem Installationsbeispiel besitzt der Pufferspeicher (QUADRO DU 750-Typ) eine Brauchwasserzone. Der Heizkessel schaltet sich systematisch ein, um die Warmwasserzone des Pufferspeichers zu erhalten oder um den separaten Speicher auf der Solltemperatur zu halten.



Wenn der Pufferspeicher keine Trinkwasserzone hat, einen separaten Warmwasserspeicher verwenden.



- ① An die Klemmleisten nichts anschließen.
 - ② Solarstation an die Sonnenkollektoren anschließen.
 - ③ Solarkollektorfühler.
 - ④ Die Heizungs-Umwälzpumpe anschließen (Kreis A).
 - ⑤ Außenfühler.
 - ⑥ Pufferspeicher.
 - ⑦ Den Fühler des Pufferspeichers anschließen (Kolli AD250).
 - ⑧ WW-Fühler anschließen (Kolli AD212).
 - ⑨ Die Anode des Speichers anschließen.
- i** Wenn der Speicher nicht mit einer Fremdstromanode ausgestattet ist, den Simulationsstecker anschließen (geliefert mit dem WWE-Fühler - Kolli AD212).
- ⑩ An die Klemmleisten nichts anschließen.

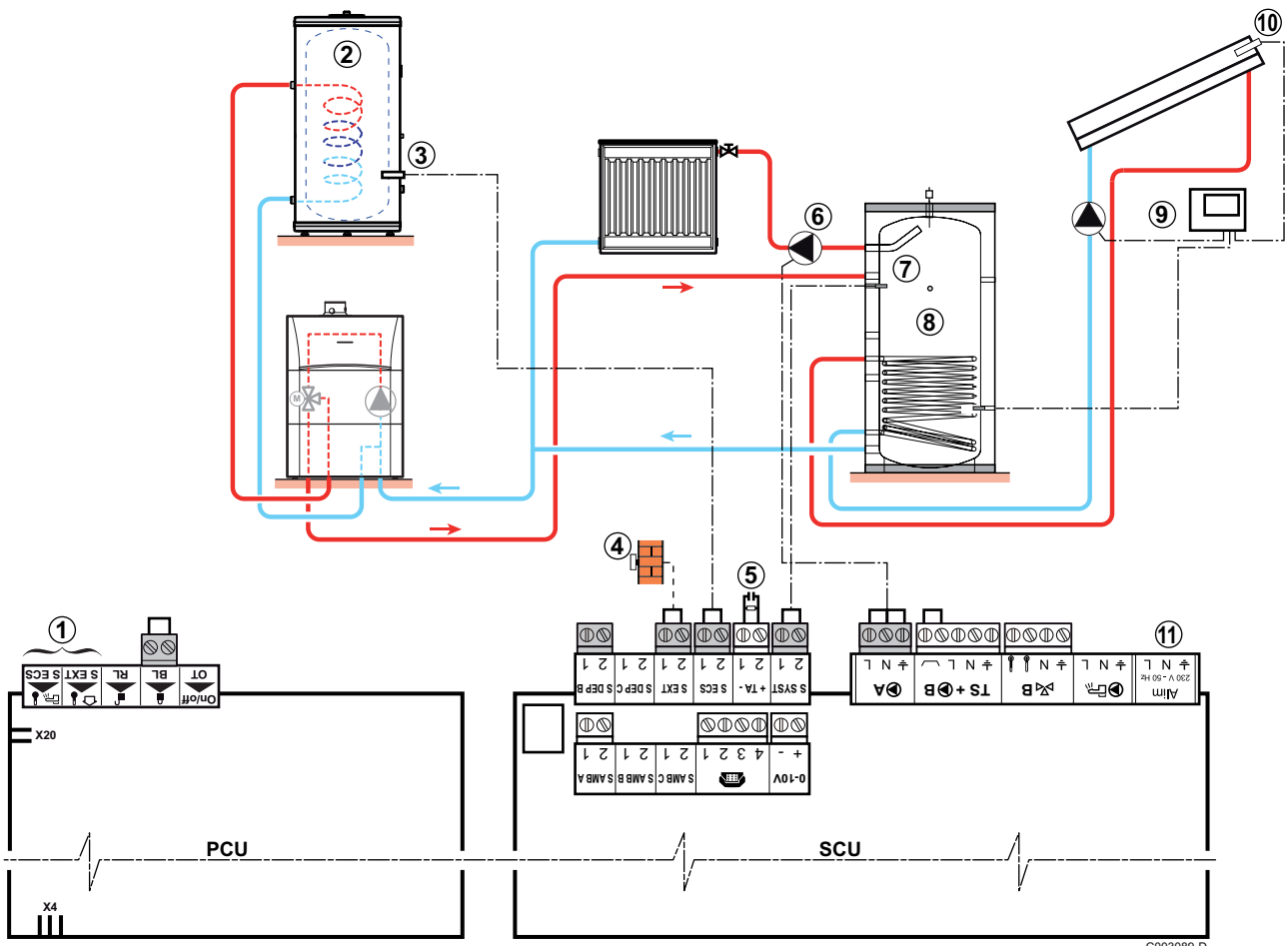
Für diesen Anlagentyp vorzunehmende Einstellungen			
Parameter	Zugang	Vorzunehmende Einstellungen	Siehe Kapitel
ANLAGE	Fachmann-Ebene Menü #SYSTEM	ERWEITERT	☞ "Die Parameter des erweiterten Modus anzeigen", Seite 83 ☞ "Die installationsspezifischen Parameter einstellen", Seite 84
E.SYST⁽¹⁾	Fachmann-Ebene Menü #SYSTEM	PUFFERSPEICHER	
P.WW⁽¹⁾	Fachmann-Ebene Menü #SYSTEM	PUMPE	
KESSEL PUMPE	Fachmann-Ebene Menü #SYSTEM	GANZ	


(1) Der Parameter wird nur angezeigt, wenn Parameter **ANLAGE** auf **ERWEITERT** eingestellt ist





Der WVE-Teil wird vom Heizkessel auf der WW-Solltemperatur gehalten.
Die Heizzone wird auf dem Sollwert gehalten, der in Abhängigkeit von der Außentemperatur berechnet wird.
Die Zone wird aufgeheizt, wenn die Temperatur des Fühlers Heizpuffer ⑦ 6 °C unter den berechneten Sollwert absinkt. Die Erwärmung der Heizungszone wird beendet, wenn die Temperatur der Heizungszone über den berechneten Sollwert gestiegen ist.

■ Pufferspeicher PS und WW-Speicher angeschlossen an den Heizkessel



- ① An die Klemmleisten nichts anschließen.
- ② Einen Warmwassererwärmer anschließen, wenn der Pufferspeicher ⑧ nur zum Heizen dient.
- ③ WW-Fühler anschließen (Kolli AD212).
- ④ Außenfühler.
- ⑤ Die Anode des Speichers anschließen.
 Wenn der Speicher nicht mit einer Fremdstromanode ausgestattet ist, den Simulationsstecker anschließen (geliefert mit dem WWE-Fühler - Kolli AD212).
- ⑥ Die Heizungs-Umwälzpumpe anschließen (Kreis **A**).
- ⑦ Den Fühler des Pufferspeichers anschließen.
- ⑧ Pufferspeicher.
- ⑨ Solarstation an die Sonnenkollektoren anschließen.
- ⑩ Solarkollektorfühler.
- ⑪ An die Klemmleisten nichts anschließen.

Für diesen Anlagentyp vorzunehmende Einstellungen			
Parameter	Zugang	Vorzunehmende Einstellungen	Siehe Kapitel
ANLAGE	Fachmann-Ebene Menü #SYSTEM	ERWEITERT	 "Die Parameter des erweiterten Modus anzeigen", Seite 83
E.SYST ⁽¹⁾	Fachmann-Ebene Menü #SYSTEM	PUFFERSPEICHER	 "Die installationsspezifischen Parameter einstellen", Seite 84
KESSEL PUMPE	Fachmann-Ebene Menü #SYSTEM	GANZ	

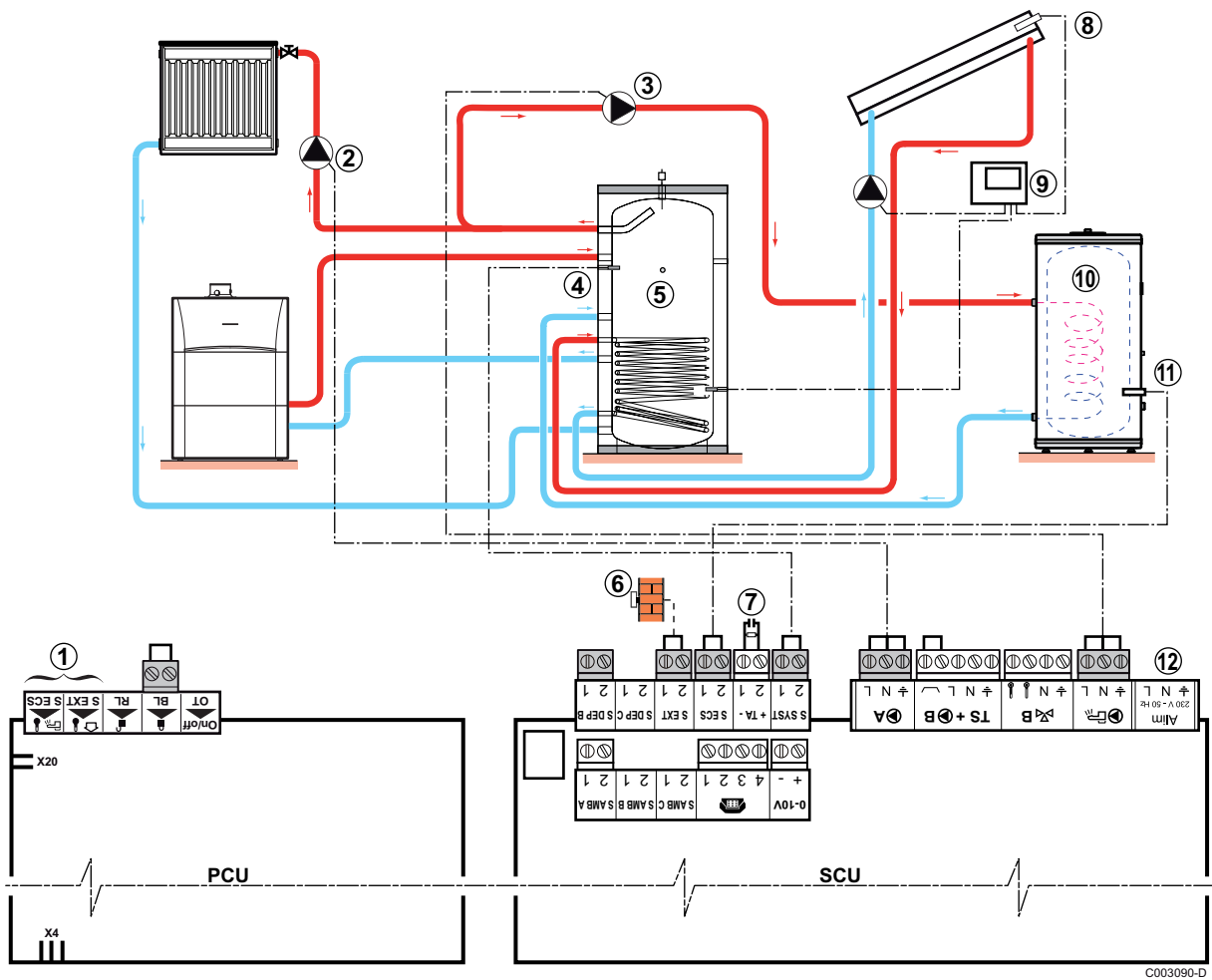
(1) Der Parameter wird nur angezeigt, wenn Parameter **ANLAGE** auf **ERWEITERT** eingestellt ist



Der WWE-Teil wird vom Heizkessel auf der WW-Solltemperatur gehalten.
 Die Heizzone wird auf dem Sollwert gehalten, der in Abhängigkeit von der Außentemperatur berechnet wird.
 Die Zone wird aufgeheizt, wenn die Temperatur des Fühlers Heizpuffer 6 °C unter den berechneten Sollwert absinkt. Die Erwärmung der Heizungszone wird beendet, wenn die Temperatur der Heizungszone über den berechneten Sollwert gestiegen ist.

■ Pufferspeicher PS und WW-Speicher angeschlossen an den Pufferspeicher

Der Heizkessel wird nur dann für die Trinkwassererwärmung eingeschaltet, wenn der Pufferspeicher nicht warm genug ist, um die Beladung des WW-Speichers zu garantieren.



- ① An die Klemmleisten nichts anschließen.
- ② Die Heizungs-Umwälzpumpe anschließen (Kreis A).
- ③ WWE-Ladepumpe
- ④ Pufferspeicher-Fühler
- ⑤ Pufferspeicher.
- ⑥ Außenfühler
- ⑦ Die Anode des Speichers anschließen.
i Wenn der Speicher nicht mit einer Fremdstromanode ausgestattet ist, den Simulationsstecker anschließen (geliefert mit dem WWE-Fühler - Kolti AD212).
- ⑧ Solarkollektorfühler.
- ⑨ Solarstation an die Sonnenkollektoren anschließen.
- ⑩ Warmwasserspeicher. WW-Fühler anschließen.
- ⑪ WW-Fühler
- ⑫ An die Klemmleisten nichts anschließen.

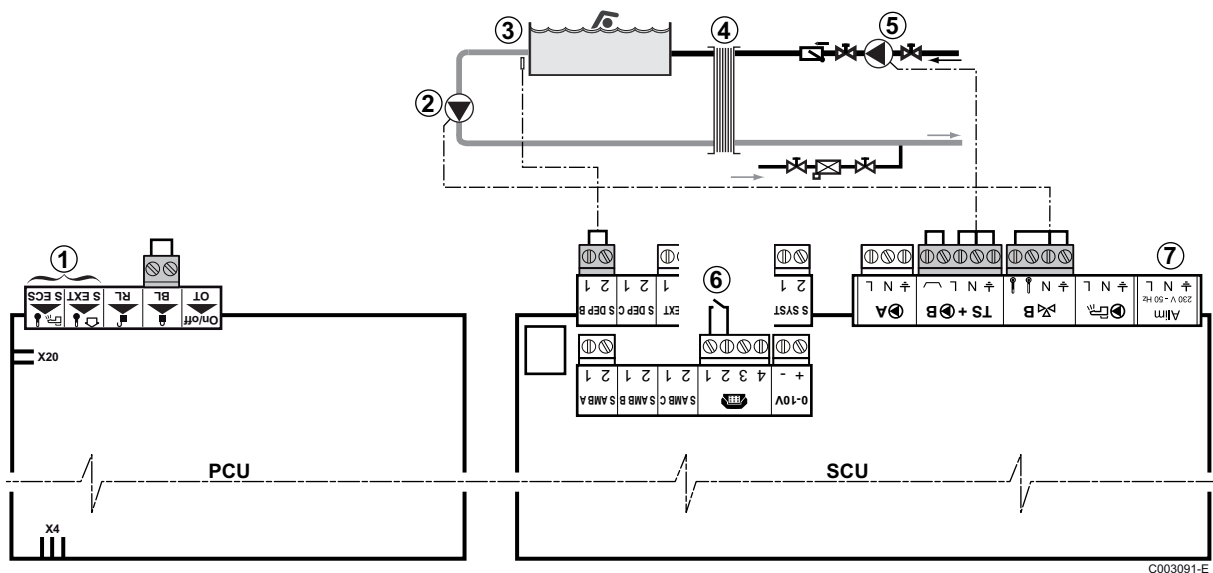
Für diesen Anlagentyp vorzunehmende Einstellungen			
Parameter	Zugang	Vorzunehmende Einstellungen	Siehe Kapitel
ANLAGE	Fachmann-Ebene Menü #SYSTEM	ERWEITERT	☞ "Die Parameter des erweiterten Modus anzeigen", Seite 83 ☞ "Die installationsspezifischen Parameter einstellen", Seite 84
E.SYST⁽¹⁾	Fachmann-Ebene Menü #SYSTEM	PUF.SPEI+WW	
P.WW⁽¹⁾	Fachmann-Ebene Menü #SYSTEM	PUMPE	
KESSEL PUMPE	Fachmann-Ebene Menü #SYSTEM	GANZ	

(1) Der Parameter wird nur angezeigt, wenn Parameter **ANLAGE** auf **ERWEITERT** eingestellt ist






Der WW-Speicher wird vom Pufferspeicher aufgewärmt. Wenn die Temperatur des Pufferspeichers während der Erwärmung des Trinkwasserspeichers unter den Primär-WWE-Sollwert (Parameter TEMP.PRIM.WWE) sinkt, hält der Heizkessel den Pufferspeicher auf Temperatur, um die Erwärmung des Trinkwasserspeichers zu gewährleisten. Die Heizzone wird auf dem Sollwert gehalten, der in Abhängigkeit von der Außentemperatur berechnet wird. Die Zone wird aufgeheizt, wenn die Temperatur des Fühlers Heizpuffer 6 °C unter den berechneten Sollwert absinkt. Die Erwärmung der Heizungszone wird beendet, wenn die Temperatur der Heizungszone über den berechneten Sollwert gestiegen ist.

5.9.9. Anschluss eines Schwimmbades



- ① An die Klemmleisten nichts anschließen.
- ② Die Sekundärpumpe des Schwimmbades anschließen.
- ③ Den Schwimmbadfühler anschließen.
- ④ Plattenwärmetauscher.
- ⑤ Die Primärpumpe des Schwimmbades anschließen.

- ⑥ Steuerung der Schwimmbadbeheizungs-Ausschaltung
- i** Wenn der Parameter **E.TEL:** auf **0/1 B** steht, wird das Schwimmbad nicht aufgewärmt, wenn der Kontakt offen ist (Werkseinstellung), nur der Frostschutz wird weiterhin garantiert. Die Funktion des Kontakts bleibt durch den Parameter **KT.TEL** einstellbar.
- ⑦ An die Klemmleisten nichts anschließen.

Für diesen Anlagentyp vorzunehmende Einstellungen			
Parameter	Zugang	Vorzunehmende Einstellungen	Siehe Kapitel
ANLAGE	Fachmann-Ebene Menü #SYSTEM	ERWEITERT	 "Die Parameter des erweiterten Modus anzeigen", Seite 83
KREIS B	Fachmann-Ebene Menü #SYSTEM	SCHWIMB.	 "Die installationspezifischen Parameter einstellen", Seite 84
Wenn E. TEL: verwendet wird E.TEL	Fachmann-Ebene Menü #SYSTEM	0/1 B	
T. MAX KREIS B	Fachmann-Ebene Menü #SEKUNDÄRE GRENZEN	Den Wert von T. MAX KREIS B auf die Temperatur einstellen, die den Anforderungen des Wärmetauschers entspricht	 "Einstellungen Fachmann", Seite 95

■ Steuerung des Schwimmbadkreises

Die Regelung ermöglicht die Steuerung eines Schwimmbadkreises in zwei Fällen:

Fall 1: Die Regelung regelt den Primärkreis (Heizkessel/Wärmetauscher) und den Sekundärkreis (Wärmetauscher/Becken).

- ▶ Die Pumpe des Primärkreises (Heizkessel/Wärmetauscher) an Ausgang **ⓅB** der Klemmleiste anschließen. Die Temperatur **T. MAX KREIS B** wird dann während der Komfortperioden des Programmes **B** im Sommer wie im Winter garantiert.
- ▶ Den Schwimmbadfühler (Kolli AD212) an Eingang **S DEP B** der Klemmleiste anschließen.
- ▶ Sollwert des Schwimmbadfühlers mit Taste **↓** auf einen Wert im Bereich 5 - 39 °C.

Fall 2: Das Schwimmbad verfügt bereits über ein Regelungssystem, das man beibehalten möchte. Die Regelung regelt nur den Primärkreis (Heizkessel/Wärmetauscher).

- ▶ Die Pumpe des Primärkreises (Heizkessel/Wärmetauscher) an Ausgang **ⓅB** der Klemmleiste anschließen. Die Temperatur **T. MAX KREIS B** wird dann während der Komfortperioden des Programmes **B** im Sommer wie im Winter garantiert.



Das Schwimmbad kann auch an Kreis **C** angeschlossen werden, indem die Option AD249 hinzugefügt wird:

- ▶ Die Anschlüsse an den mit **C** bezeichneten Klemmleisten vornehmen.
- ▶ Die Parameter des Kreises **C** einstellen.

■ Zeitprogramm der Pumpe des Sekundärkreislaufs

Die Sekundärpumpe arbeitet während der Tagesbetriebsabschnitte von Programm **B** sowohl im Sommer- als auch im Winterbetrieb.

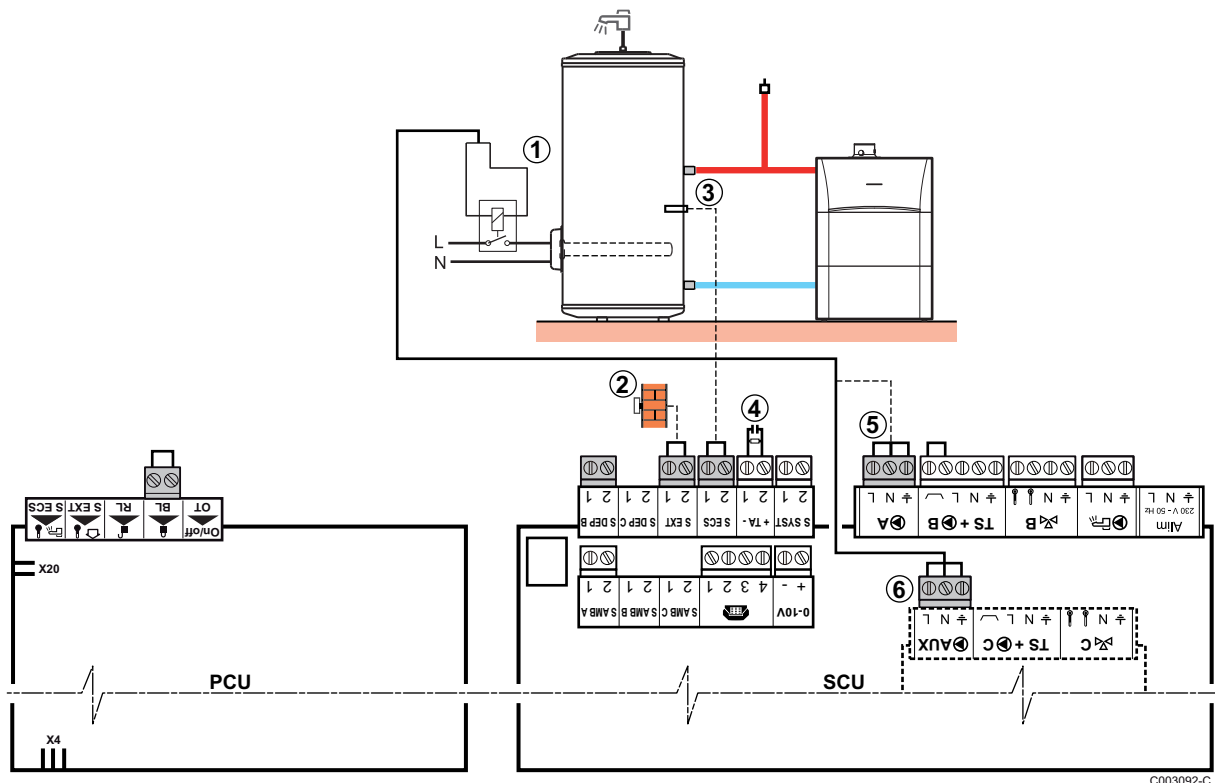
■ Abschaltung

Wie Sie Ihr Schwimmbad winterfest machen, erfahren Sie von Ihrem Schwimmbadinstallateur.

5.9.10. Anschluss eines Kombispeichers



Im Wintermodus wird der Warmwasserspeicher vom Heizkessel erwärmt.
Im Sommermodus wird die Erwärmung des Speichers vom Elektro-Heizstab sichergestellt.



- ① Versorgung des Steuerrelais für den Elektro-Heizstab
- ② Den Außenfühler anschließen
- ③ WW-Fühler anschließen (Kolli AD212).

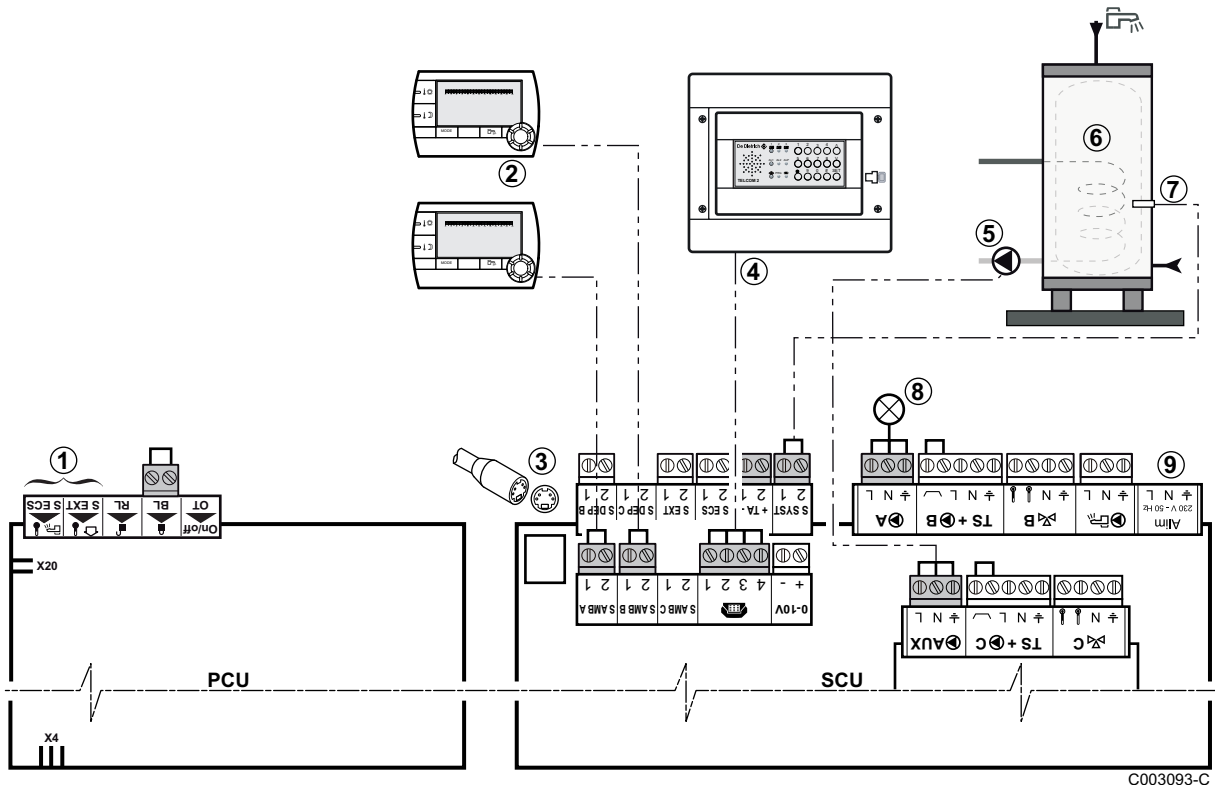
- ④ Die Anode des Speichers anschließen.
i Wenn der Speicher nicht mit einer Fremdstromanode ausgestattet ist, den Simulationsstecker anschließen (geliefert mit dem WWE-Fühler - Kolti AD212).
- ⑤ Ausgang Kreis **A** - Möglichkeit zum Anschließen des elektrischen Speichers (oder an ⑥)
- ⑥ Möglichkeit zum Anschließen des elektrischen Speichers (mit AD249 Zubehör) oder an ⑤

Für diesen Anlagentyp vorzunehmende Einstellungen			
Parameter	Zugang	Vorzunehmende Einstellungen	Siehe Kapitel
ANLAGE	Fachmann-Ebene Menü #SYSTEM	ERWEITERT	"Die Parameter des erweiterten Modus anzeigen", Seite 83
Wenn der elektrische Speicher an ⓐ angeschlossen wird: KREIS A ⁽¹⁾	Fachmann-Ebene Menü #SYSTEM	WW ELEK	"Die installationsspezifischen Parameter einstellen", Seite 84
Wenn der elektrische Speicher an ⓐUX angeschlossen wird: S.AUX ⁽¹⁾	Fachmann-Ebene Menü #SYSTEM	WW ELEK	



(1) Der Parameter wird nur angezeigt, wenn Parameter **ANLAGE** auf **ERWEITERT** eingestellt ist

5.9.11. Anschluss des Zubehörs

Beispiel: Sprach-Fernüberwachungsmodul TELCOM, Fernbedienungen für die Kreise **A** und **B**, zweiter Trinkwasserspeicher

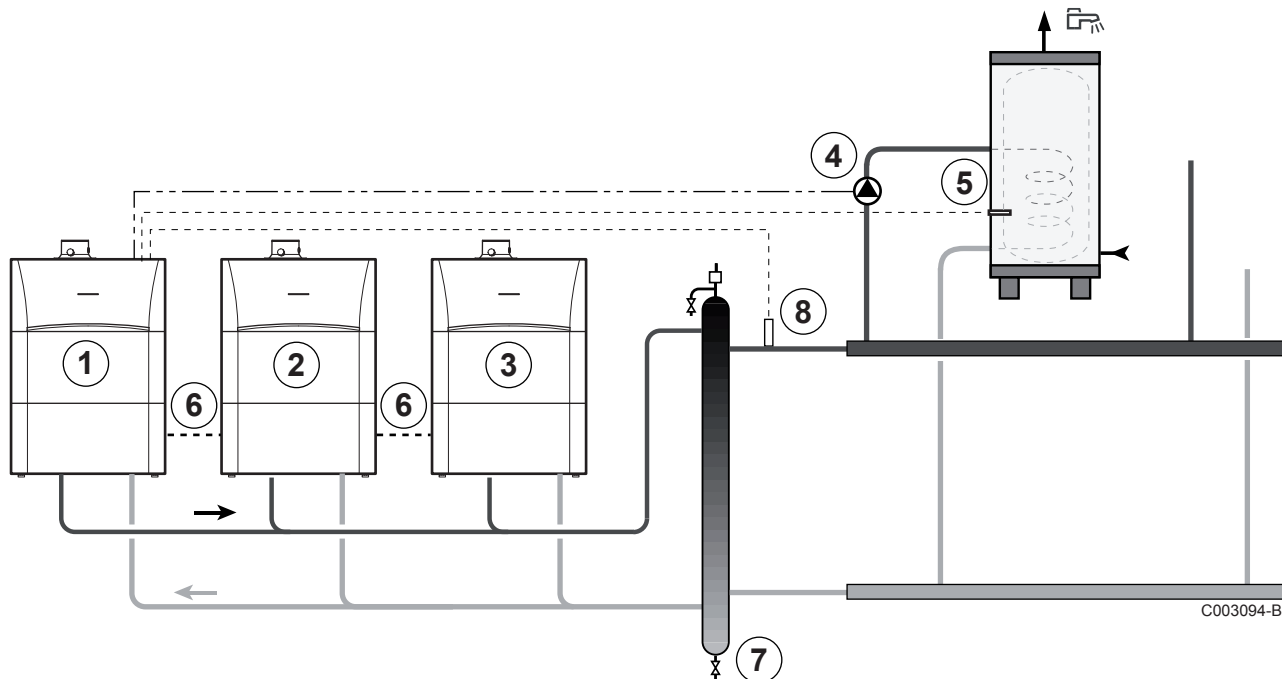


- ① An die Klemmleisten nichts anschließen.
- ② Anschluss der Fernbedienung (Kolli AD258).
- ③ BUS-Anschluss für Kaskadenschaltung, VM
- ④ Das Sprach-Fernüberwachungsmodul TELCOM anschließen
(je nach Verfügbarkeit im Land).
- ⑤ Die Ladepumpe des zweiten Speichers anschließen.
- ⑥ Zweiter Warmwasserspeicher
- ⑦ Den WWE-Fühler am zweiten Speicher anschließen.
- ⑧ Alarmleuchte
- ⑨ An die Klemmleisten nichts anschließen.

Für diesen Anlagentyp vorzunehmende Einstellungen			
Parameter	Zugang	Vorzunehmende Einstellungen	Siehe Kapitel
ANLAGE	Fachmann-Ebene Menü #SYSTEM	ERWEITERT	 "Die Parameter des erweiterten Modus anzeigen", Seite 83
PUMPE.A ⁽¹⁾	Fachmann-Ebene Menü #SYSTEM	FEHLER	 "Die installationsspezifischen Parameter einstellen", Seite 84
Falls ein zweiter Speicher angeschlossen ist: S.AUX ⁽¹⁾	Fachmann-Ebene Menü #SYSTEM	WW	
(1) Der Parameter wird nur angezeigt, wenn Parameter ANLAGE auf ERWEITERT eingestellt ist			

5.9.12. Kaskadenschaltung

■ Warmwassererwärmer nach der thermohydraulischen Weiche



- ① Führungskessel
- ② Folgekessel 2
- ③ Folgekessel 3
- ④ WWE-Ladepumpe
- ⑤ WW-Fühler anschließen (Kolli AD212)
- ⑥ **BUS**-Kabel
- ⑦ Thermohydraulische Weiche
- ⑧ Vorlauffühler der Kaskade
Den Fühler an Klemme **S SYST** des Führungskessels anschließen.

Für diesen Anlagentyp vorzunehmende Einstellungen: Führungskessel			
Parameter	Zugang	Vorzunehmende Einstellungen	Siehe Kapitel
ANLAGE	Fachmann-Ebene Menü #SYSTEM	ERWEITERT	"Die Parameter des erweiterten Modus anzeigen", Seite 83
P.WW⁽¹⁾	Fachmann-Ebene Menü #SYSTEM	PUMPE	"Die installationsspezifischen Parameter einstellen", Seite 84
KASKADE⁽¹⁾	Fachmann-Ebene Menü #NETZ	EIN	"Das Netz konfigurieren", Seite 104
MEISTER REGELUNG⁽¹⁾	Fachmann-Ebene Menü #NETZ	EIN	
SYSTEMNETZ⁽¹⁾	Fachmann-Ebene Menü #NETZ	SKLAVE ADDIEREN	

(1) Der Parameter wird nur angezeigt, wenn Parameter **ANLAGE** auf **ERWEITERT** eingestellt ist

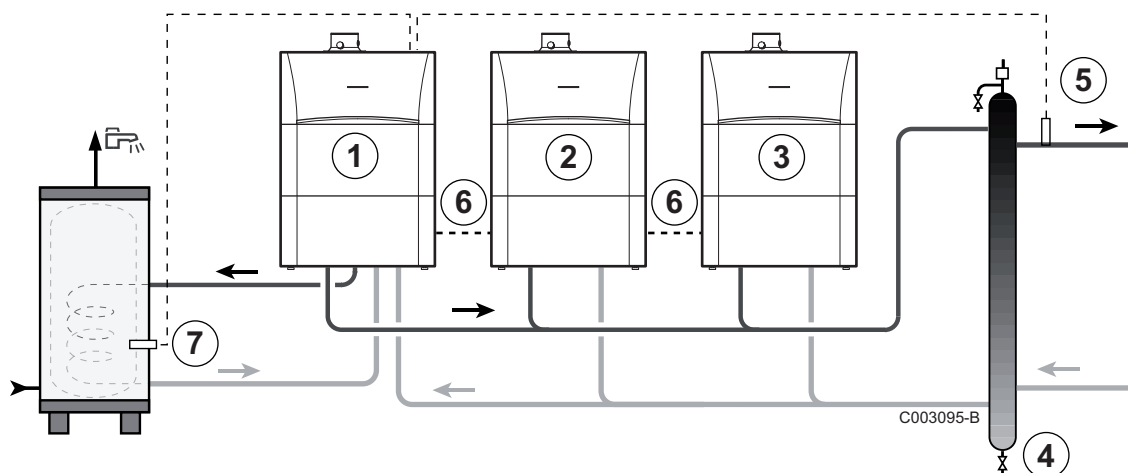
Für diesen Anlagentyp vorzunehmende Einstellungen: Folgekessel			
Parameter	Zugang	Vorzunehmende Einstellungen	Siehe Kapitel
ANLAGE	Fachmann-Ebene Menü #SYSTEM	ERWEITERT	"Die Parameter des erweiterten Modus anzeigen", Seite 83
KASKADE⁽¹⁾	Fachmann-Ebene Menü #NETZ	EIN	"Das Netz konfigurieren", Seite 104
MEISTER REGELUNG⁽¹⁾	Fachmann-Ebene Menü #NETZ	AUS	
SKLAVENUMMER⁽¹⁾	Fachmann-Ebene Menü #NETZ	2, 3, ...	

(1) Der Parameter wird nur angezeigt, wenn Parameter **ANLAGE** auf **ERWEITERT** eingestellt ist






In diesem Fall stellen sämtliche Heizkessel gemeinsam die Warmwasserproduktion sicher.

■ Warmwassererwärmer am Führungskessel





- ① Führungskessel
- ② Folgekessel 2
- ③ Folgekessel 3
- ④ Thermohydraulische Weiche

- ⑤ Vorlauffühler der Kaskade
Den Fühler an Klemme **S SYST** des Führungskessels anschließen.
- ⑥ **BUS**-Kabel
- ⑦ WW-Fühler anschließen (Kolli AD212)

Für diesen Anlagentyp vorzunehmende Einstellungen: Führungskessel			
Parameter	Zugang	Vorzunehmende Einstellungen	Siehe Kapitel
ANLAGE	Fachmann-Ebene Menü #SYSTEM	ERWEITERT	 "Die Parameter des erweiterten Modus anzeigen", Seite 83
P.WW ⁽¹⁾	Fachmann-Ebene Menü #SYSTEM	UV	 "Die installationspezifischen Parameter einstellen", Seite 84
KASKADE ⁽¹⁾	Fachmann-Ebene Menü #NETZ	EIN	 "Das Netz konfigurieren", Seite 104
MEISTER REGELUNG ⁽¹⁾	Fachmann-Ebene Menü #NETZ	EIN	
SYSTEMNETZ ⁽¹⁾	Fachmann-Ebene Menü #NETZ	SKLAVE ADDIEREN	

(1) Der Parameter wird nur angezeigt, wenn Parameter **ANLAGE** auf **ERWEITERT** eingestellt ist

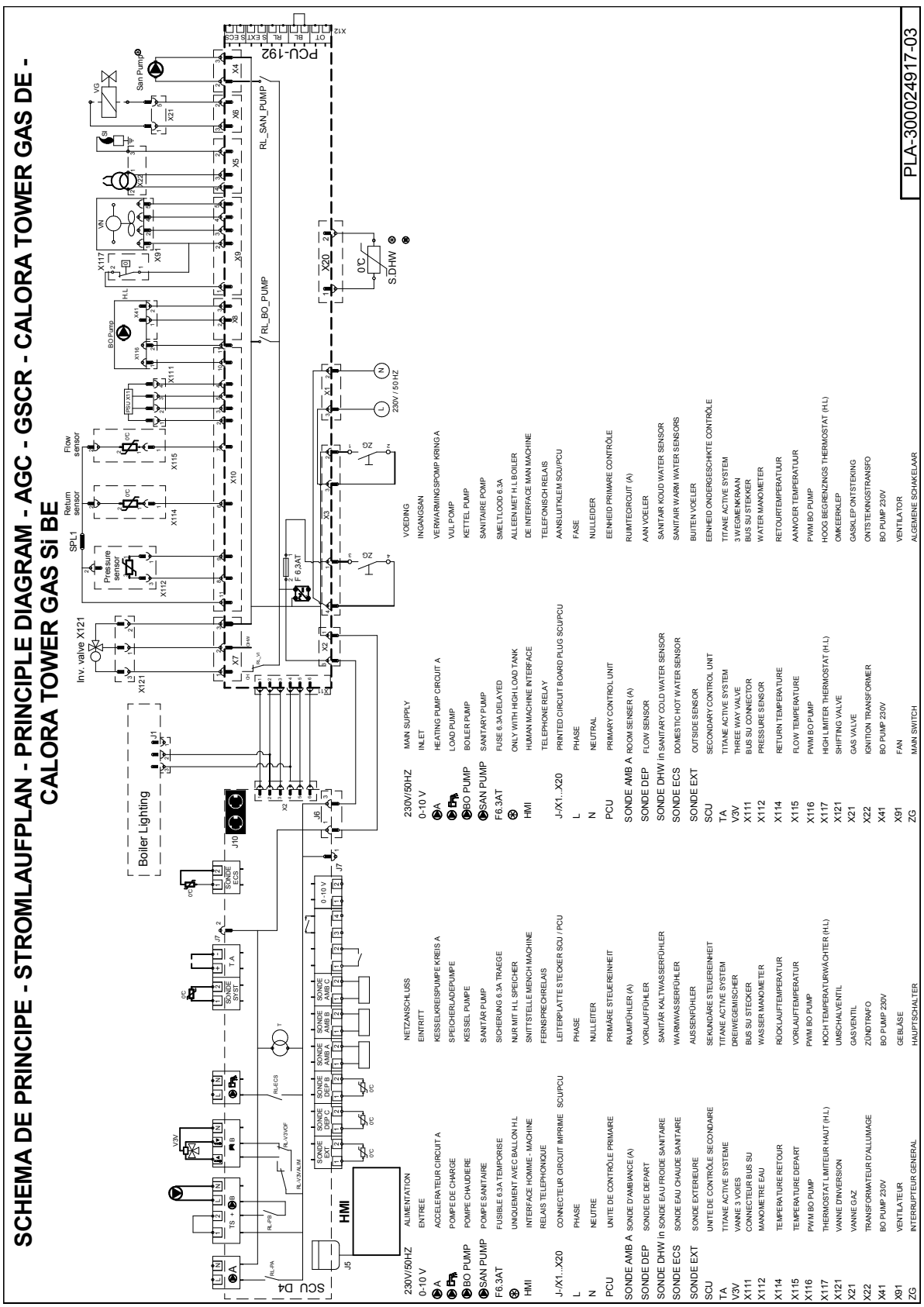
Für diesen Anlagentyp vorzunehmende Einstellungen: Folgekessel			
Parameter	Zugang	Vorzunehmende Einstellungen	Siehe Kapitel
ANLAGE	Fachmann-Ebene Menü #SYSTEM	ERWEITERT	 "Die Parameter des erweiterten Modus anzeigen", Seite 83
KASKADE ⁽¹⁾	Fachmann-Ebene Menü #NETZ	EIN	 "Das Netz konfigurieren", Seite 104
MEISTER REGELUNG ⁽¹⁾	Fachmann-Ebene Menü #NETZ	AUS	
SKLAVENNUMMER ⁽¹⁾	Fachmann-Ebene Menü #NETZ	2, 3, ...	

(1) Der Parameter wird nur angezeigt, wenn Parameter **ANLAGE** auf **ERWEITERT** eingestellt ist



In diesem Fall sorgt allein der Führungskessel für die Warmwasserproduktion. Die Folgekessel arbeiten weiter im Modus Heizung.

5.10 Elektrischer Schaltplan



PLA-300024917-03

230V / 50Hz	Versorgung	N	Nullleiter	X112	Wasserdruckmesser
0-10 V	Eintritt	PCU	Primär-Kontrolleinheit	X114	Rücklauftemperatur
ⓂA	Pumpe Kreis A	SONDE AMB A	Raumfühler auf Kreis A	X115	Vorlauftemperatur
Ⓜ	Speicherladepumpe	SONDE DEP	Vorlauffühler	X116	PWM BO PUMP
ⓂBO PUMP	Heizkesselpumpe	SONDE DHW in	Brauchwasserfühler	X117	Oberer Temperaturwächter
ⓂSAN PUMP	Warmwasserpumpe	SONDE ECS	Brauchwasserfühler	X121	Umschaltventil
F6.3AT	Sicherung 6.3A	SONDE EXT	Außenfühler	X21	Gasventil
*	Nur mit Speicher HL	SCU	Sekundär-Kontrolleinheit	X22	Zündtrafo
HMI	Schaltfeld Schnittstelle	TA	Titane Active Systeme	X41	BO PUMP 230V
☎	Fernsprechrelais	V3V	3-Wege-Ventil	X91	Gebälse
J - / X1...X20	Leiterplattenstecker SCU / PCU	X111	Busanschluss SU	ZG	Hauptschalter
L	Phase				

5.11 Befüllung der Anlage

5.11.1. Wasseraufbereitung

In vielen Fällen können der Heizkessel und die Zentralheizungsanlage mit normalem Leitungswasser befüllt werden, und es ist keinerlei Wasseraufbereitung erforderlich.



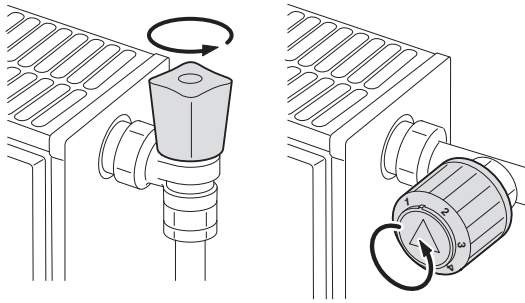
WARNUNG

Dem Wasser der Zentralheizung keine chemischen Produkte zugeben, ohne dies im Vorhinein mit ihren Lieferanten abgestimmt zu haben. Zum Beispiel Frostschutzmittel, die Wasserhärte reduzierende Mittel, Produkte zum Erhöhen oder Verringern des pH-Werts, chemische Zusätze und/oder Hemmstoffe. Diese können zu Fehlern am Heizkessel führen und den Wärmetauscher beschädigen.



- ▶ Bei nicht aufbereitetem Wasser muss der pH-Wert des Wassers in der Anlage zwischen 7 und 9 liegen, und bei aufbereitetem Wasser zwischen 7 und 8,5.
- ▶ Die Maximalhärte des Wassers in der Anlage muss zwischen 0,5 - 20,0 °dH liegen (Abhängig von der gesamten installierten Leistung).
- ▶ Für weitere Informationen verweisen wir auf unsere Publikation Wasserqualitätsrichtlinien. Die Regeln des erwähnten Dokuments müssen eingehalten werden.

5.11.2. Befüllung der Anlage



T000181-B



T001507-B



ACHTUNG

Vor der Befüllung die Ventile sämtlicher Heizkörper der Anlage öffnen.



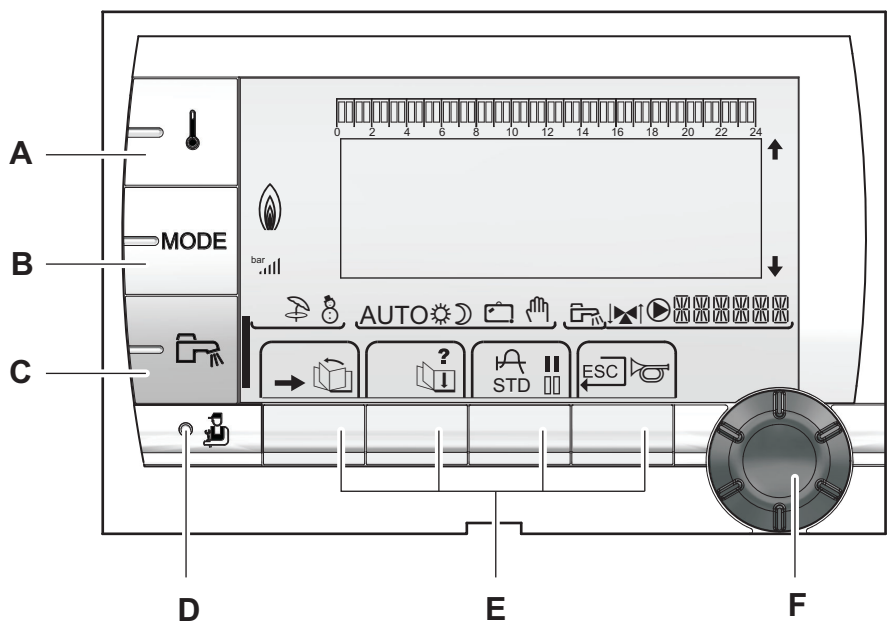
Um den Wasserdruck an der Anzeige ablesen zu können, muss der Heizkessel eingeschaltet werden.

1. Kaltwasser-Eingang- und Heizungsvorlaufhähne öffnen.
2. Den Hahn zum Füllen/Leeren der Heizungsanlage öffnen.
3. Den Einfüllhahn wieder schließen, wenn das Manometer einen Druck von 2 bar anzeigt.
4. Die Dichtheit der wasserseitigen Anschlüsse überprüfen.

6 Inbetriebnahme

6.1 Schaltfeld

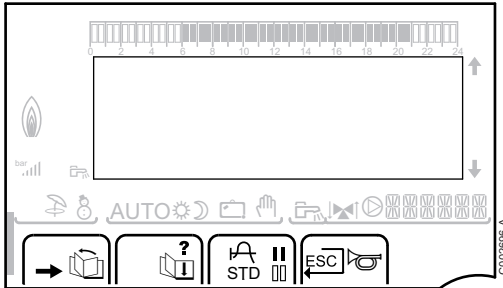
6.1.1. Beschreibung der Tasten



- A** Einstelltaste für die Temperaturen (Heizung, WWE, Schwimmbad)
- B** Betriebsartauswahl taste
- C** Taste für WW-Abweichung
- D** Zugriff zu Fachmannebene vorbehaltenen Parameter
- E** Tasten, deren Funktion von vorherigen Auswahlen abhängt
- F** Dreh-Einstellknopf:
- ▶ Drehknopf drehen, um durch die Menüs zu blättern oder einen Wert zu ändern
 - ▶ Drehknopf drücken, um das ausgewählte Menü aufzurufen oder einen geänderten Wert zu bestätigen

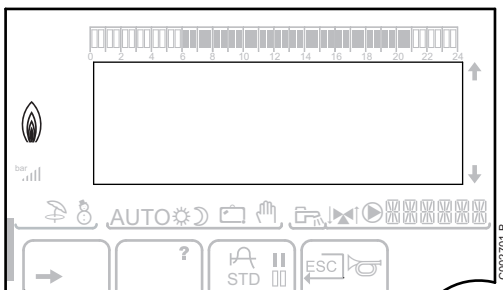
6.1.2. Beschreibung des Displays





■ Tastenfunktionen



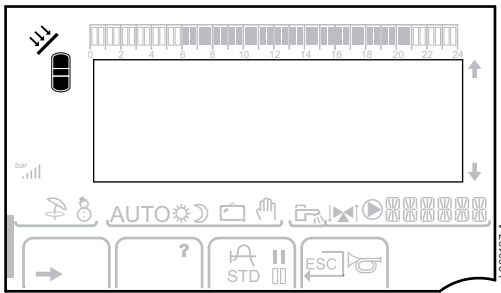
- ➔ Zugang zu den verschiedenen Menüs
- 📄 Zum Blättern durch die Menüs
- ⚙️ Zum Blättern durch die Parameter
- ❓ Das Symbol wird angezeigt, wenn ein Hilfetext verfügbar ist
- 📈 Zum Anzeigen der Kurve des ausgewählten Parameters
- STD** Zurücksetzen aller Zeitprogramme
- || Auswahl des Komfortmodus oder Auswahl der zu programmierenden Tage
- ||| Auswahl des Absenkmodus oder Auswahl der zu programmierenden Tage
- ⏪ Rückkehr zur vorherigen Menüebene
- ESC** Rückkehr zur vorherigen Menüebene, ohne die vorgenommenen Änderungen zu speichern
- 🔥 Manuelle Entzündung

■ Leistungsniveau der Flamme



-  Das komplette Symbol blinkt: Der Brenner startet, aber die Flamme ist noch nicht da
-  Ein Teil des Symbols blinkt: Die Leistung wird erhöht
-  Dauernd angezeigtes Symbol: Die angeforderte Leistung ist erreicht
-  Ein Teil des Symbols blinkt: Die Leistung wird gesenkt

■ Solar (Wenn angeschlossen)



Die Solar-Ladepumpe läuft



Der obere Teil des Speichers wird auf den Speicher-Sollwert aufgeheizt



Der ganze Speicher wird auf den Speicher-Sollwert aufgeheizt

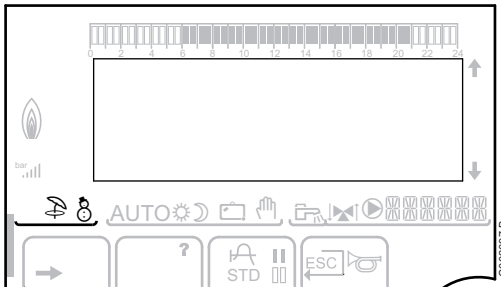


Der ganze Speicher wird auf den Solarspeicher-Sollwert aufgeheizt



Der Speicher wird nicht aufgeladen - Vorhandensein der Solarregelung

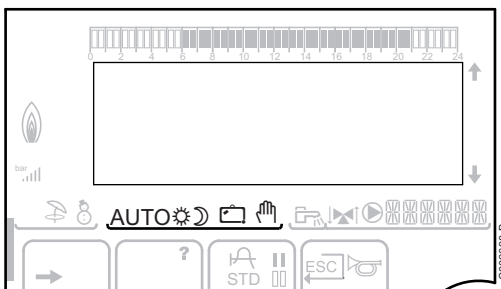
■ Betriebsarten



Sommerbetrieb: Die Heizung wird abgeschaltet. Die Warmwassererwärmung wird weiterhin sichergestellt



WINTER-Modus: Heizung und Trinkwassererwärmung sind freigegeben



AUTO

Betrieb im Automatikmodus je nach Zeitprogramm



Tagbetrieb (Komfortmodus): Das Symbol wird angezeigt, wenn eine TAG-Abweichung (Komfortprogramm) aktiviert ist

- ▶ Blinkendes Symbol: Vorübergehende Abweichung
- ▶ Dauernd angezeigtes Symbol: Permanente Abweichung



Absenkbetrieb: Das Symbol wird angezeigt, wenn eine NACHT-Abweichung (Reduktion) aktiviert ist

- ▶ Blinkendes Symbol: Vorübergehende Abweichung
- ▶ Dauernd angezeigtes Symbol: Permanente Abweichung



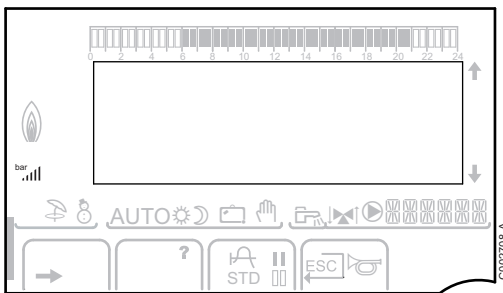
Ferienmodus: Das Symbol wird angezeigt, wenn eine FERIEN-Abweichung (Frostschutz) aktiviert ist

- ▶ Blinkendes Symbol: Ferienmodus ist programmiert
- ▶ Dauernd angezeigtes Symbol: Ferienmodus ist aktiviert



Handbetrieb: Der Heizkessel arbeitet mit dem angezeigten Sollwert. Alle Pumpen laufen. Die 3-Wege-Ventile werden nicht angesteuert.

■ Anlagendruck



bar

Druckanzeige: Das Symbol wird angezeigt, wenn ein Wasserdrucksensor angeschlossen ist.

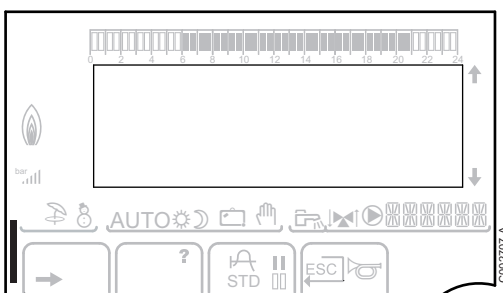
- ▶ Blinkendes Symbol: Der Wasserdruck ist unzureichend.
- ▶ Dauernd angezeigtes Symbol: Der Wasserdruck ist ausreichend.

■

Wasserdruckniveau

- ▶ ■: 0,9 - 1,1 bar
- ▶ ■■: 1,2 - 1,5 bar
- ▶ ■■■: 1,6 - 1,9 bar
- ▶ ■■■■: 2,0 - 2,3 bar
- ▶ ■■■■■: > 2,4 bar

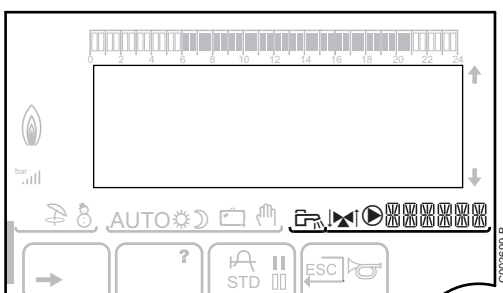
■ Warmwasser-Abweichung



Wenn die WWE-Abweichung aktiviert ist, wird ein Balken angezeigt:

- ▶ Blinkender Balken: Vorübergehende Abweichung
- ▶ Feststehender Balken: Permanente Abweichung

■ Andere Informationen



■

Das Symbol wird angezeigt, wenn die Warmwasserproduktion läuft.

■

Mischventilanzeige: Das Symbol wird angezeigt, wenn ein Dreiwegemischer angeschlossen ist.

- ▶ ■: 3-Wege-Ventil öffnet
- ▶ ■: 3-Wege-Ventil schließt

■

Das Symbol wird angezeigt, wenn die Pumpe läuft.

■

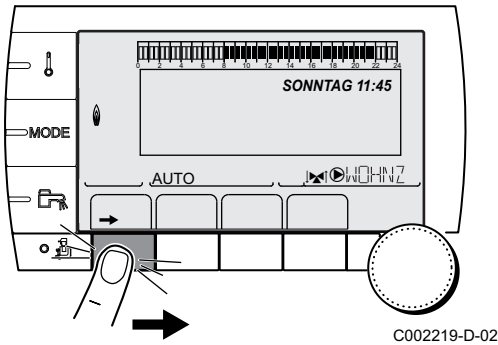
Name des Kreises, dessen Parameter angezeigt werden.

6.1.3. Zugang zu den verschiedenen Navigationsebenen

■ Benutzer-Ebene

Die Informationen und Einstellungen auf der Ebene Benutzer sind für alle zugänglich.

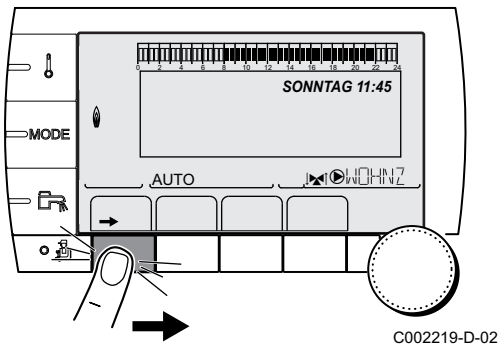
1. Die Taste → drücken.



■ Fachmann-Ebene

Die Daten und Einstellungen auf der Ebene Installateur sind nur für Fachleute bestimmt.

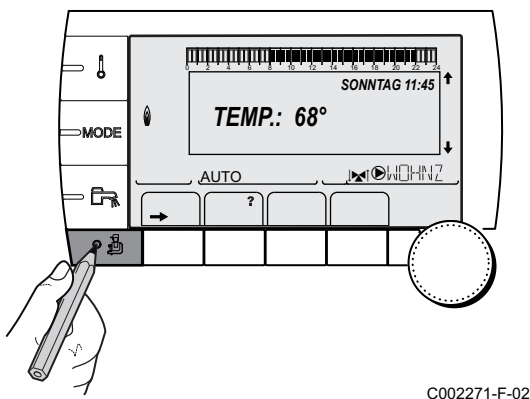
1. Die Taste → drücken.



2. Die Taste ⏴ drücken.



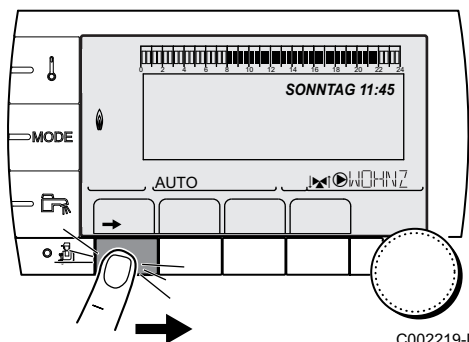
Es ist auch möglich, die Fachmann-Ebene aufzurufen, indem während etwa 5 Sekunden nur die Taste ⏴ gedrückt wird.



■ Kundendienst-Ebene

Die Informationen und Einstellungen auf der Ebene Kundendienst sind für Servicepartner bestimmt.

1. Die Taste → drücken.

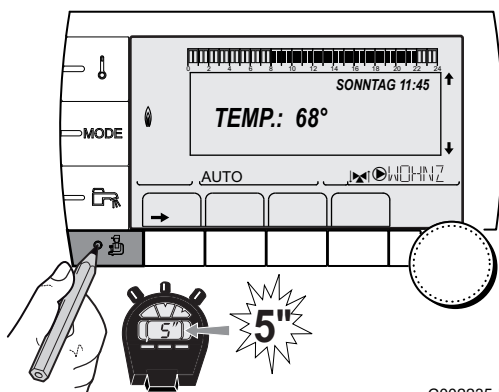


C002219-D-02

2. Die Taste etwa 5 Sekunden lang drücken.



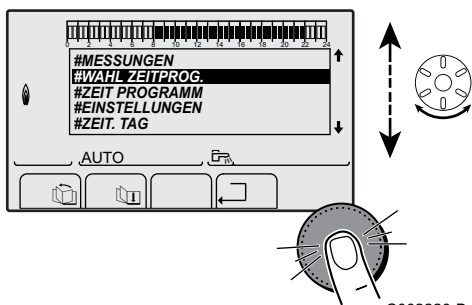
Es ist auch möglich, die Kundendienst-Ebene aufzurufen, indem während etwa 10 Sekunden nur die Taste gedrückt wird.



C002235-F-02

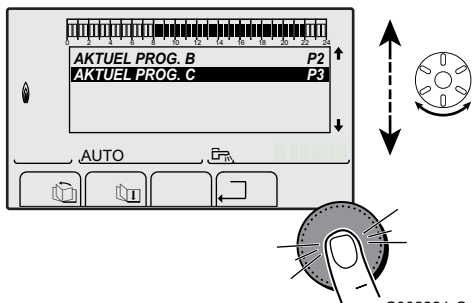
6.1.4. Navigation in den Menüs

1. Zur Auswahl des gewünschten Niveaus den Drehknopf drehen.
2. Zum Aufrufen des Menüs den Drehknopf drücken.
Zur Rückkehr zur vorherigen Anzeige die Taste □ drücken.

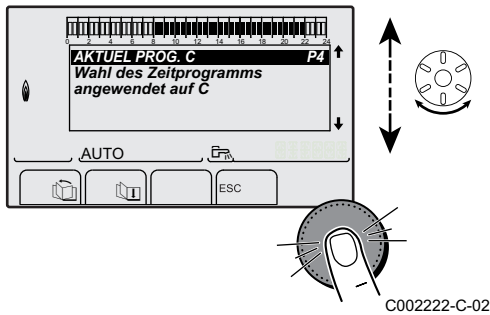


C002220-B-02

3. Zur Auswahl des gewünschten Parameters den Drehknopf drehen.
4. Zum Ändern des Parameters den Drehknopf drücken.
Zur Rückkehr zur vorherigen Anzeige die Taste □ drücken.



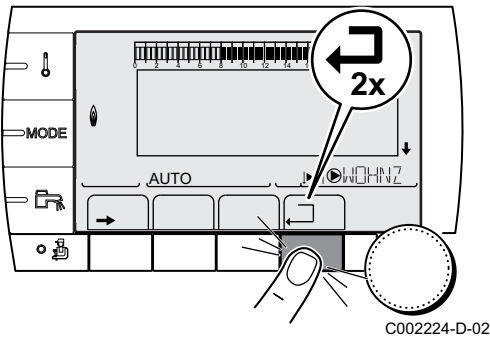
C002221-C-02



5. Zum Ändern des Parameters den Drehknopf drehen.
6. Zum Bestätigen den Drehknopf drücken.



Zum Annullieren die Taste **ESC** drücken.



7. Zur Rückkehr zur Hauptanzeige 2 Mal die Taste drücken.



Statt des Drehknopfs können auch die Tasten und verwendet werden.

6.2 Kontrollpunkte vor der Inbetriebnahme

6.2.1. Den Heizkessel auf seine Inbetriebnahme vorbereiten



WARNUNG

Den Heizkessel nicht in Betrieb nehmen, wenn die vorhandene Gasart nicht mit den zugelassenen Gasarten übereinstimmt.

Vorgehensweise zur Vorbereitung des Heizkessels auf die Inbetriebnahme:

- ▶ Überprüfen, ob die gelieferte Gasart den Daten auf dem Typenschild des Heizkessels entspricht.
- ▶ Den Gaskreis überprüfen.
- ▶ Den Hydraulikkreis überprüfen.
- ▶ Den Wasserdruck in der Heizungsanlage kontrollieren.
- ▶ Die elektrischen Anschlüsse am Thermostat sowie den weiteren externen Steuerungen prüfen.
- ▶ Die anderen Anschlüsse überprüfen.
- ▶ Den Heizkessel unter Vollast prüfen. Die Einstellung des Gas/Luft-Verhältnisses prüfen.
- ▶ Den Heizkessel bei Teillast prüfen. Die Einstellung des Gas/Luft-Verhältnisses prüfen.
- ▶ Abschlussarbeiten.

6.2.2. Gaskreis



WARNUNG

Eingriffe an der Gasarmatur sind strengstens verboten. Es dürfen lediglich die Anlage und die Einstellungen überprüft werden.

■ Abmontieren der Haube des Dichtungsgehäuses



WARNUNG

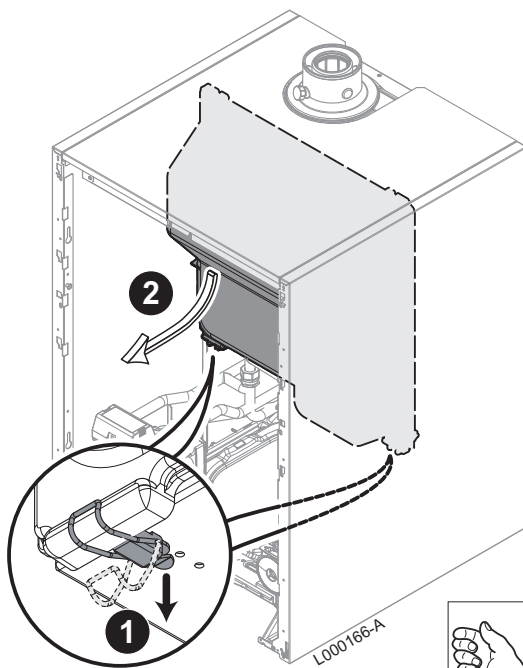
Stellen Sie sicher, dass der Kessel spannungslos ist.

1. Die 2 Befestigungsklipps auf der Vorderseite öffnen.
2. Die Haube des Dichtungsgehäuses abnehmen.



WARNUNG

Bei der Wiedermontage der Haube des Dichtungsgehäuses den Zustand der Dichtung überprüfen.




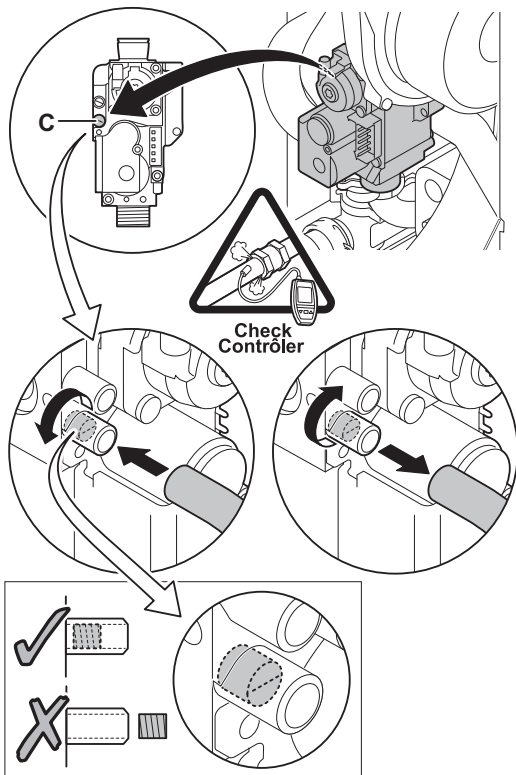
■ Überprüfung des Gaskreises



WARNUNG

Stellen Sie sicher, dass der Kessel spannungslos ist.


1. Vorderabdeckung abnehmen.
2. Die Haube des Dichtungsgehäuses abnehmen.  Siehe Kapitel: "Abmontieren der Haube des Dichtungsgehäuses", Seite 75



T001518-B

3. Den Hauptgasabsperrhahn öffnen.
4. Den Gasanschlussdruck am Druckmessstutzen **C** der Gasarmatur messen.

**WARNUNG**

 Die zulässigen Gasarten entnehmen Sie bitte Kapitel: "Gaskategorien", Seite 12

5. Die Dichtheit der an der Gasarmatur des Heizkessels vorgenommenen Gasanschlüsse überprüfen.
6. Gasleitung nebst Armatur auf Dichtheit prüfen. Der Prüfdruck darf 60 mbar nicht überschreiten.
7. Die Gasanschlussleitung, durch Abschrauben des Messpunktes an der Gasarmatur, entlüften. Den Messpunkt wieder verschließen, wenn die Leitung ausreichend entlüftet ist.
8. Die Dichtheit der Gasanschlüsse im Heizkessel überprüfen.

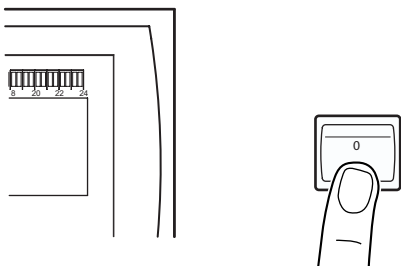
6.2.3. Hydraulikkreis

- ▶ Sicherstellen, dass der Kondensatablaufsiphon bis zur Markierung mit Wasser gefüllt ist.
- ▶ Hydraulische Dichtheit der Anschlüsse prüfen.

6.2.4. Elektrische Anschlüsse

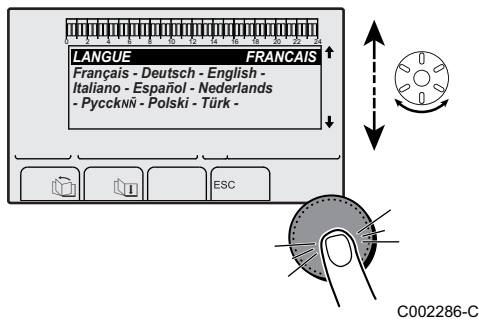
- ▶ Den elektrischen Anschluss, einschließlich Erdung, kontrollieren.
- ▶ Die elektrischen Anschlüsse am Thermostat sowie den weiteren externen Steuerungen prüfen.

6.3 Inbetriebnahme des Gerätes



C003159-A

1. Den Hauptgasabsperrhahn öffnen.
2. Einschalten mit dem Ein/Aus-Schalter des Heizkessels.



3. Beim ersten Einschalten, wird das Menü **SPRACHE** angezeigt. Die gewünschte Sprache durch Drehen des Drehknopfs auswählen.
4. Zum Bestätigen den Drehknopf drücken.

Der Heizkessel startet einen automatischen Entlüftungszyklus, der ca. 3 Minuten dauert und nach jeder Unterbrechung der Stromversorgung wiederholt wird.



Bei der Erstinbetriebnahme des Heizkessels kann die Beleuchtung des Gehäuses fehlen oder schwach sein (maximale Kapazität der Batterie noch nicht erreicht). Die maximale Batteriekapazität wird erreicht sein, nachdem der Heizkessel für 24 Stunden mit Strom versorgt wurde.

Fehler während der Einschaltprozedur:

- ▶ Auf dem Display erscheinen keine Informationen:
 - Die Spannung des Stromnetzes überprüfen
 - Die Sicherungen überprüfen
 - Den Anschluss des Netzkabels am Stecker X1 der Leiterplatte PCU überprüfen
- ▶ Im Falle einer Störung wird der Fehlercode im Display angezeigt.
 - ☞ Siehe Kapitel: "Meldungen (Code des Typs Bxx oder Mxx)", Seite 115

6.4 Gaseinstellungen

6.4.1. Anpassung an eine andere Gasart



WARNUNG

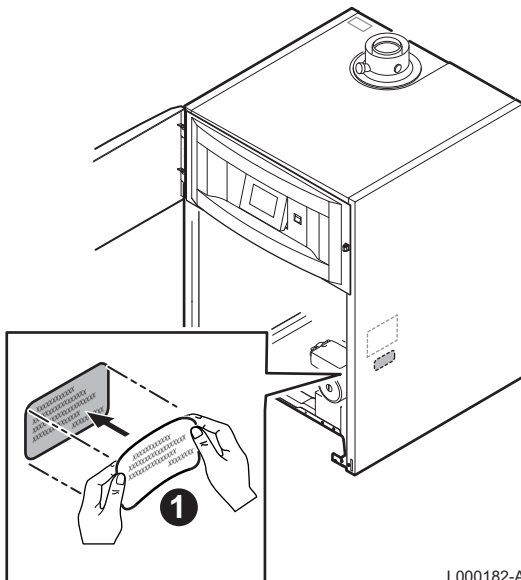
Die folgenden Vorgänge dürfen nur durch qualifiziertes Fachpersonal erfolgen.

Der Heizkessel ist werksseitig auf den Betrieb mit Erdgas H (G20) und L (G25) eingestellt.



WARNUNG

Die Anpassung von einem Gas der zweiten Gruppe auf ein Gas der dritten Gruppe ist nicht gestattet. Es dürfen lediglich die Anlage und die Einstellungen überprüft werden.



L000182-A

Für den Betrieb mit einer anderen Gasart die folgenden Vorgänge ausführen:

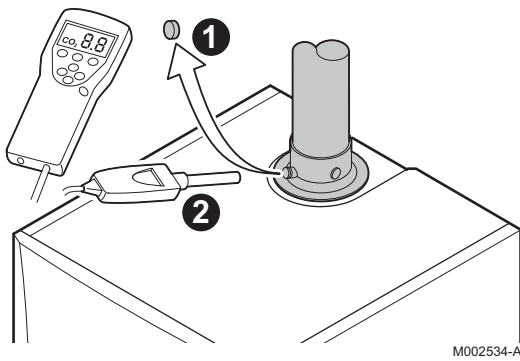
- ▶ Zum Betrieb mit Propan die Drosselscheibe einbauen.
- ▶ Dann das Luft/Gas-Verhältnis einstellen.
 - ☞ "Prüf-/Einstellwerte O₂ bei Vollast", Seite 79
 - ☞ "Prüf-/Einstellwerte O₂ bei Teillast", Seite 80
- ▶ Die Gebläsedrehzahl mit den Parametern **MIN.GEBLA.**, **MAX.GEBLA.HEIZ**, **MAX.GEBLA.WWE** und **START.VENT** einstellen:
 - ☞ Siehe Kapitel: "Einstellungen Fachmann", Seite 95
- ▶ Den Aufkleber mit den Angaben zum vorgesehenen und eingestellten Gastyp anbringen.

6.4.2. Prüfung und Einstellung der Verbrennung



WARNUNG

Eingriffe an der Gasarmatur sind strengstens verboten. Es dürfen lediglich die Anlage und die Einstellungen überprüft werden.



1. Den Verschluss des Abgasmesspunktes abschrauben.
2. Bringen Sie den Fühler für das Abgasmessinstrument in die Messöffnung ein.




WARNUNG

Darauf achten, dass die Öffnung um die Sonde herum während der Messung gut abgedichtet ist.




ACHTUNG

Das Abgasmessinstrument muss eine Mindestgenauigkeit von 0,25% O₂ haben.

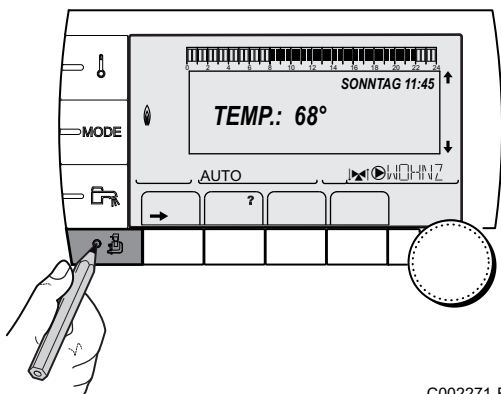
3. Die Haube des Dichtungsgehäuses abnehmen.
 siehe Kapitel: "Abmontieren der Haube des Dichtungsgehäuses", Seite 75
4. Messen Sie den Prozentanteil O₂ in den Abgasen. Messungen unter Voll- und Teillast durchführen (Vordere Verkleidung entfernt).

■ **Prüf-/Einstellwerte O₂ bei Volllast**

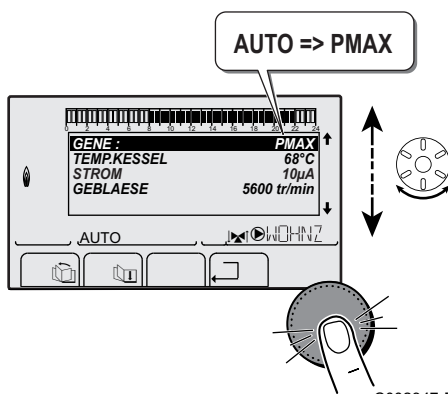
1. Ausgehend von der Anfangsanzeige die Taste  drücken. Die Eigenschaften des Generators werden angezeigt.



Wenn ein automatischer Entlüftungszyklus läuft, können diese Vorgänge nicht ausgeführt werden.

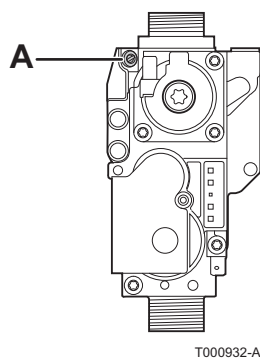


C002271-F-02



C002347-F-02

2. Den Drehknopf drehen, bis **P MAX** angezeigt wird. Volllast ist eingestellt.
3. Messen Sie den Prozentanteil O₂ in den Abgasen (Haube des Dichtungsgehäuses abmontiert) .



T000932-A

4. Entspricht der gemessene Wert nicht den in der Tabelle angegebenen Werten, korrigieren Sie das Gas-/Luftverhältnis.

i Setzen Sie mithilfe der Einstellschraube A den Prozentwert O₂ für die verwendete Gasart auf den Nennwert. Dieser Wert sollte sich immer innerhalb der Grenzwerte für die höchste und niedrigste Einstellung befinden.

5. Die Flamme durch das Schauglas kontrollieren.

i Die Flamme darf sich nicht ablösen.

Werte bei Volllast für G20 (H-Gas)	O ₂ (%)
CALORA TOWER GAS 15Si BE	4,7 - 5,2 ⁽¹⁾
CALORA TOWER GAS 25Si BE	3,8 - 4,3 ⁽¹⁾
CALORA TOWER GAS 35Si BE	3,9 - 4,4 ⁽¹⁾
(1) Nennwert	

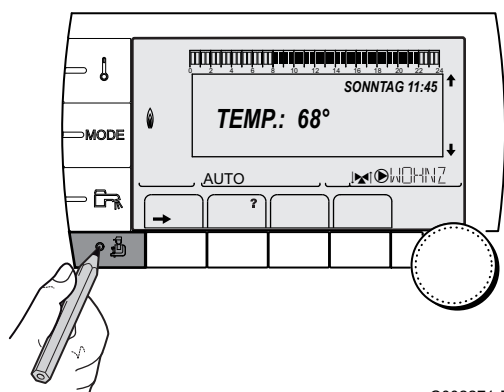
Werte bei Volllast für G25 (L-Gas)	O ₂ (%)
CALORA TOWER GAS 15Si BE	8,1 - 8,6 ⁽¹⁾
CALORA TOWER GAS 25Si BE	7,4 - 7,9 ⁽¹⁾
CALORA TOWER GAS 35Si BE	6,3 - 6,8 ⁽¹⁾
(1) Nennwert	

Werte bei Volllast für G31 (Propan) / G30 (Butan)	O ₂ (%)	Durchgangs-durchmesser der Drosselscheibe (Ø mm) ⁽¹⁾
CALORA TOWER GAS 15Si BE	4,7 - 5,2 ⁽²⁾	3,00
CALORA TOWER GAS 25Si BE	4,7 - 5,2 ⁽¹⁾	4,00
CALORA TOWER GAS 35Si BE	4,7 - 5,2 ⁽¹⁾	4,40
(1) Die Drosselscheibe in die Gasarmatur einsetzen		
(2) Nennwert		

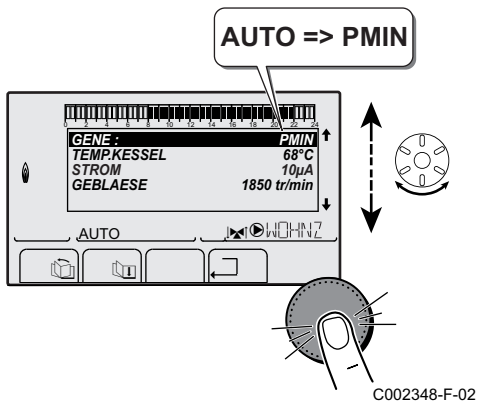
■ Prüf-/Einstellwerte O₂ bei Teillast

1. Ausgehend von der Anfangsanzeige die Taste drücken. Die Eigenschaften des Generators werden angezeigt.

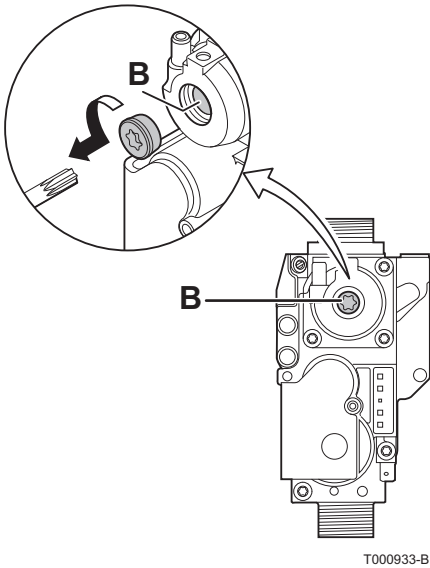
i Wenn ein automatischer Entlüftungszyklus läuft, können diese Vorgänge nicht ausgeführt werden.



C002271-F-02



2. Den Drehknopf drehen, bis **PMIN** angezeigt wird. Teillast ist eingestellt.
3. Messen Sie den Prozentanteil O₂ in den Abgasen (Haube des Dichtungsgehäuses abmontiert) .



4. Entspricht der gemessene Wert nicht den in der Tabelle angegebenen Werten, korrigieren Sie das Gas-/Luftverhältnis.

i Setzen Sie mithilfe der Einstellschraube B den Prozentwert O₂ für die verwendete Gasart auf den Nennwert. Dieser Wert sollte sich immer innerhalb der Grenzwerte für die höchste und niedrigste Einstellung befinden.

5. Die Flamme durch das Schauglas kontrollieren.

i Die Flamme darf sich nicht ablösen.

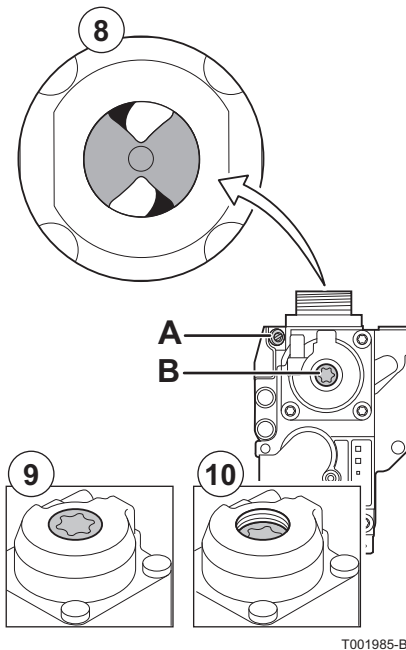
Werte bei Teillast für G20 (H-Gas)	O ₂ (%)
CALORA TOWER GAS 15Si BE	5,9 ⁽²⁾ - 6,3
CALORA TOWER GAS 25Si BE	5,0 ⁽²⁾ - 5,4
CALORA TOWER GAS 35Si BE	6,0 ⁽²⁾ - 6,4

Werte bei Teillast für G25 (L-Gas)	O ₂ (%)
CALORA TOWER GAS 15Si BE	9,1 ⁽²⁾ - 9,5
CALORA TOWER GAS 25Si BE	8,4 ⁽²⁾ - 8,8
CALORA TOWER GAS 35Si BE	7,5 ⁽²⁾ - 7,9

Werte bei Teillast für G31 (Propan) / G30 (Butan)	O ₂ (%)
CALORA TOWER GAS 15Si BE	5,8 ⁽²⁾ - 6,1
CALORA TOWER GAS 25Si BE	5,8 ⁽²⁾ - 6,1
CALORA TOWER GAS 35Si BE	5,8 ⁽²⁾ - 6,1

Um den Modus **EMISSION MESSUNG** zu verlassen, mehrmals auf \square drücken.

6.4.3. Grundeinstellung des Gas/Luft-Verhältnisses



Wenn das Gas/Luft-Verhältnis nicht ordnungsgemäß eingestellt ist, ermöglicht die Gasarmatur eine Grundeinstellung. Hierzu wie folgt vorgehen:

1. Stromzufuhr am Kessel ausschalten.
2. Gashahn des Heizkessels schließen.
3. Die Luftzufuhrleitung des Venturis lösen.
4. Den oberen Anschluss der Gasarmatur abschrauben.
5. Den Stecker unter dem Gebläse lösen.
6. Die 2 Klemmen lösen, mit denen die Gebläse-/Mischbogeneinheit am Wärmetauscher befestigt ist.
7. Die Gebläse-/Mischbogeneinheit komplett abnehmen.
 ☞ Für die Schritte 3 bis einschließlich 7 siehe das Kapitel: "Kontrolle des Brenners und Reinigung des Wärmetauschers", Seite 114
8. Die Einstellschraube **A** an der Gasarmatur drehen, um die Stellung der Drosselung zu verändern.
9. Die Einstellschraube **B** an der Gasarmatur gegen den Uhrzeigersinn drehen, bis sie mit der Vorderseite übereinstimmt.
10. Die Einstellschraube **B** an der Gasarmatur 6 Umdrehungen im Uhrzeigersinn drehen.
11. Bei der Montage alle Komponenten in der umgekehrten Reihenfolge wieder anbringen.

6.4.4. Überprüfung der Verbrennung

Die Kontrolle erfolgt durch Messung des O₂-Prozentsatzes in der Abgasableitung. Hierzu wie folgt vorgehen:

1. Den Verschluss des Abgasmesspunktes abschrauben.
2. Bringen Sie den Fühler für das Abgasmessinstrument in die Messöffnung ein.



WARNUNG

Darauf achten, dass die Öffnung um die Sonde herum während der Messung gut abgedichtet ist.



ACHTUNG

Das Abgasmessinstrument muss eine Mindestgenauigkeit von 0,25 % O₂ haben.


3. Den Heizkessel auf Volllast einstellen.
 ☞ siehe Kapitel: "Prüf-/Einstellwerte O₂ bei Volllast", Seite 79
 Der Heizkessel arbeitet jetzt mit voller Leistung. Den O₂-Prozentsatz messen und diesen Wert mit den Sollwerten vergleichen.

4. Den Heizkessel auf Teillast einstellen
 ☞ siehe Kapitel: "Prüf-/Einstellwerte O₂ bei Teillast", Seite 80
 Nun arbeitet der Heizkessel in Teillast. Den O₂-Prozentsatz messen und diesen Wert mit den Sollwerten vergleichen.

6.5 Überprüfungen und Einstellungen nach der Inbetriebnahme

6.5.1 Die Parameter des erweiterten Modus anzeigen

Bei Auslieferung ist der Anzeigemodus des Schaltfelds so eingestellt, dass nur die klassischen Parameter angezeigt werden. Auf folgende Weise kann auf den erweiterten Modus umgeschaltet werden:

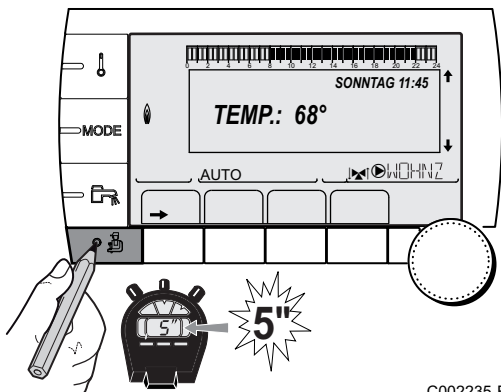
1. Die Fachmann-Ebene aufrufen: Die Taste  etwa 5 Sekunden lang drücken.
2. Menü **#SYSTEM** auswählen.



- ▶ Drehknopf drehen, um durch die Menüs zu blättern oder einen Wert zu ändern.
- ▶ Drehknopf drücken, um das ausgewählte Menü aufzurufen oder einen geänderten Wert zu bestätigen.

☞ Eine detaillierte Erklärung der Navigation in den Menüs finden Sie im Kapitel: "Navigation in den Menüs", Seite 73

3. Parameter **ANLAGE** auf **ERWEITERT** einstellen.



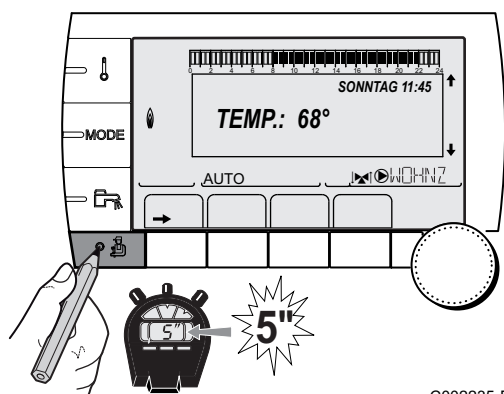
C002235-F-02

Fachmann-Ebene - Menü #SYSTEM				
Parameter	Einstellbereich	Beschreibung	Werks-Einstellung	Kunden-Einstellung
ANLAGE	KLASSISCH	Anzeige der Parameter einer klassischen Installation	KLASSISCH	
	ERWEITERT	Anzeige aller Parameter		



Egal, welche Tasten betätigt werden, die Regelung schaltet nach 30 Minuten wieder in den Modus **KLASSISCH**.

6.5.2. Die installationsspezifischen Parameter einstellen



C002235-F-02

1. Die Fachmann-Ebene aufrufen: Die Taste etwa 5 Sekunden lang drücken.
2. Menü **#SYSTEM** auswählen.






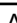
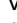



- ▶ Drehknopf drehen, um durch die Menüs zu blättern oder einen Wert zu ändern.
- ▶ Drehknopf drücken, um das ausgewählte Menü aufzurufen oder einen geänderten Wert zu bestätigen.

Eine detaillierte Erklärung der Navigation in den Menüs finden Sie im Kapitel: "Navigation in den Menüs", Seite 73


3. Die Parameter je nach den an den Leiterplatten ausgeführten Anschlüssen einstellen:

Fachmann-Ebene - Menü #SYSTEM				
Parameter	Einstellbereich	Beschreibung	Werks-Einstellung	Kunden-Einstellung
KREIS A ⁽¹⁾⁽²⁾	DIREKT	Verwendung als ungemischter Heizkreis	DIREKT	
	PROGRAM.	Verwendung als unabhängiger programmierbarer Ausgang		
	H.TEMP	Gibt den Betrieb von Kreis A im Sommer trotz der manuellen oder automatischen Sommerunterbrechung frei		
	WW	Anschluss eines zweiten WWE-Erwärmers		
	WW ELEK	Erlaubt die Ansteuerung des Elektro-Heizstabs je nach Tagesprogramm für Kreis A, im Sommerbetrieb		
	ABWES.	Es werden keine Daten zu Kreis A angezeigt		
KREIS B ⁽¹⁾	3WM	Anschluss eines Heizkreises mit einem 3-Wege-Ventil (Beispiel: Fußbodenheizung)	3WM	
	SCHWIMB.	Verwendung des Kreises zur Steuerung eines Schwimmbades		
	DIREKT	Verwendung des Kreises als ungemischten Kreis		
KREIS C ⁽¹⁾	3WM	Anschluss eines Heizkreises mit einem 3-Wege-Ventil (Beispiel: Fußbodenheizung)	3WM	
	SCHWIMB.	Verwendung des Kreises zur Steuerung eines Schwimmbades		
	DIREKT	Verwendung des Kreises als ungemischten Kreis		

(1) Der Parameter wird nur angezeigt, wenn **ANLAGE** auf **ERWEITERT** gestellt ist
(2) Wenn die im Heizkessel integrierte Pumpe für Kreis A verwendet wird (Parameter **KREIS A** auf **DIREKT** eingestellt), ist Ausgang A frei
(3) Der Parameter wird nur angezeigt, wenn der Parameter **PUMPE.A** auf **KR.AUX** gestellt oder die Option Leiterplatte Dreiwegemischer angeschlossen ist



Fachmann-Ebene - Menü #SYSTEM				
Parameter	Einstellbereich	Beschreibung	Werks-Einstellung	Kunden-Einstellung
PUMPE.A ⁽¹⁾⁽²⁾	HZ.PUMPE A	Heizungs-Umwälzpumpe Heizkreis A: Der Ausgang  A wird verwendet, um die Pumpe des Kreises A anzusteuern	HZ.PUMPE A	
	KR.AUX	Erlaubt die Wiederaufnahme der Funktionen des Parameters S.AUX , ohne die Option Platine + Fühler hinzuzufügen (Kolli AD249)		
	ZIRK.WW	Erlaubt die Steuerung der Trinkwasser-Zirkulationspumpe je nach WW-Tagesprogramm und die Erzwingung ihres Betriebs bei einer WW-Abweichung		
	PRIMÄRPUMPE	Der Ausgang  A wird aktiviert, wenn im Sekundärkreis eine Heizanforderung vorliegt		
	SOLL.BRENNER	Ausgang  A wird aktiviert, wenn eine Brenneranforderung vorliegt		
	FEHLER	Ausgang  A wird aktiviert, wenn ein Fehler vorliegt		
	DEF.KASK	Verschiebung Fehler Kaskade		
	VM P	Verschiebung Pumpe VM		
KESSEL PUMPE ⁽¹⁾	GANZ	Die Kesselpumpe läuft, sobald ein Sekundärkreis (A, B, C oder WW) Wärme anfordert	KREIS A	
	KREIS A	Die Kesselpumpe läuft nur, wenn der Kreis A Wärme anfordert		
P.WW ⁽¹⁾	PUMPE	Verwendung einer Speicher-Ladepumpe für den Ausgang  P	UV	
	UV	Verwendung eines Umschaltventils für die WW-Produktion		
S.AUX ⁽¹⁾⁽³⁾	ZIRK.WW	Verwendung als Trinkwasserzirkulationspumpe	ZIRK.WW	
	PROGRAM.	Verwendung als unabhängiger programmierbarer Ausgang		
	PRIMÄRPUMPE	Der Ausgang  AUX wird aktiviert, wenn im Sekundärkreis eine Heizanforderung vorliegt		
	SOLL.BRENNER	Ausgang  AUX wird aktiviert, wenn eine Brenneranforderung vorliegt		
	WW	Benutzung des Primärkreises des zweiten WWE Speichers		
	FEHLER	Ausgang  AUX wird aktiviert, wenn ein Fehler vorliegt		
	WW ELEK	Erlaubt die Ansteuerung des Elektro-Heizstabs je nach Tagesprogramm für Kreis AUX, im Sommerbetrieb		
	DEF.KASK	Verschiebung Fehler Kaskade		
	VM P	Verschiebung Pumpe VM		
E.SYST ⁽¹⁾	SYSTEM	Der Fühlereingang wird für den Anschluss eines gemeinsamen Vorlauffühlers einer in Kaskade geschalteten Anlage verwendet	SYSTEM	
	PUFFERSPEICHER	Warmwasserspeicher nur auf Heizung abgestellt		
	WW SCHICHT	Verwendung des WWE-Speichers mit 2 Fühlern (oben und unten)		
	PUF.SPEI+WW	Warmwasserspeicher für Heizung und Trinkwasser abgestellt		







(1) Der Parameter wird nur angezeigt, wenn **ANLAGE** auf **ERWEITERT** gestellt ist

(2) Wenn die im Heizkessel integrierte Pumpe für Kreis A verwendet wird (Parameter **KREIS A** auf **DIREKT** eingestellt), ist Ausgang A frei

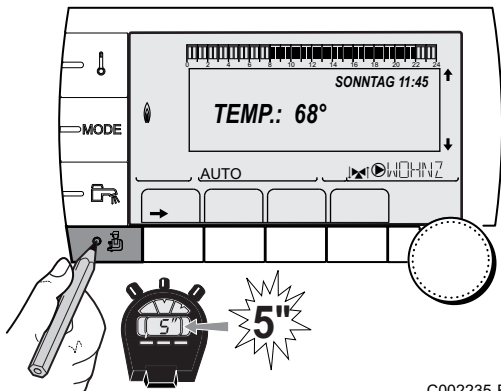
(3) Der Parameter wird nur angezeigt, wenn der Parameter **PUMPE.A** auf **KR.AUX** gestellt oder die Option Leiterplatte Dreiwegemischer angeschlossen ist

Fachmann-Ebene - Menü #SYSTEM				
Parameter	Einstellbereich	Beschreibung	Werks-Einstellung	Kunden-Einstellung
A.TEL ⁽¹⁾	FEHLER	Der Fernmeldeausgang ist bei einem Fehler geschlossen	FEHLER	
	WARTUNG	Der Fernmeldeausgang ist bei der Wartungsanzeige geschlossen		
	DEF+SERV	Bei einem Fehler oder bei der Wartungsanzeige ist der Fernmeldeausgang geschlossen		
KT.TEL ⁽¹⁾	ZU	Siehe nachstehende Tabelle.	ZU	
	Öffne			
E.TEL ⁽¹⁾	FROSTSCH	Frostschutzschaltung des Heizkessels	FROSTSCH	
	0/1 A	Ein/Aus-Kontakt: Ermöglicht die Verwendung von E.TEL als Eingang zur Aktivierung des Frostschutzbetriebs von Kreis A		
	0/1 B	Ein/Aus-Kontakt: Ermöglicht die Verwendung von E.TEL als Eingang zur Aktivierung des Frostschutzbetriebs von Kreis B		
	0/1 C	Ein/Aus-Kontakt: Ermöglicht die Verwendung von E.TEL als Eingang zur Aktivierung des Frostschutzbetriebs von Kreis C		
	0/1 ECS	Ein/Aus-Kontakt: Ermöglicht die Verwendung von E.TEL als Eingang zur Aktivierung des Frostschutzbetriebs von Kreis ECS		
	0/1 AUX	Ein/Aus-Kontakt: Ermöglicht die Verwendung von E.TEL als Eingang zur Aktivierung des Frostschutzbetriebs von Kreis AUX (S.AUX , wenn die Option AD249 angeschlossen oder der Parameter PUMPE.A auf KR.AUX eingestellt ist) Wenn E.TEL nicht aktiv ist, folgt der Zusatzkreis (AUX) der Maximaltemperatur des Heizkessels (Parameter T.MAX KESSEL).		
<p>(1) Der Parameter wird nur angezeigt, wenn ANLAGE auf ERWEITERT gestellt ist</p> <p>(2) Wenn die im Heizkessel integrierte Pumpe für Kreis A verwendet wird (Parameter KREIS A auf DIREKT eingestellt), ist Ausgang DA frei</p> <p>(3) Der Parameter wird nur angezeigt, wenn der Parameter PUMPE.A auf KR.AUX gestellt oder die Option Leiterplatte Dreiwegemischer angeschlossen ist</p>				

Einfluss der Einstellung des Parameters KT.TEL auf den Kontakt E.TEL			
KT.TEL	E.TEL	Kontakt  geschlossen	Kontakt  geöffnet
ZU	FROSTSCH	Der Frostschutzmodus ist in allen Kreisen des Heizkessels aktiv.	Der am Heizkessel ausgewählte Modus ist aktiv.
	0/1 A	Der am Kreis ausgewählte Modus ist aktiv.	Der Frostschutzmodus ist im betroffenen Kreis aktiv.
	0/1 B	Der am Kreis ausgewählte Modus ist aktiv.	Der Frostschutzmodus ist im betroffenen Kreis aktiv.
	0/1 A+B	Die für die Kreise ausgewählten Modi sind aktiv.	Der Frostschutzmodus der betroffenen Kreise ist aktiv.
	0/1 C	Der am Kreis ausgewählte Modus ist aktiv.	Der Frostschutzmodus ist im betroffenen Kreis aktiv.
	0/1 A+C	Die für die Kreise ausgewählten Modi sind aktiv.	Der Frostschutzmodus der betroffenen Kreise ist aktiv.
	0/1 B+C	Die für die Kreise ausgewählten Modi sind aktiv.	Der Frostschutzmodus der betroffenen Kreise ist aktiv.
	0/1 A+B+C	Die für die Kreise ausgewählten Modi sind aktiv.	Der Frostschutzmodus der betroffenen Kreise ist aktiv.
	0/1 ECS	Der ausgewählte Modus ist im WW-Kreis aktiv.	Der Frostschutzmodus ist im WW-Kreis aktiv.

Einfluss der Einstellung des Parameters KT.TEL auf den Kontakt E.TEL			
KT.TEL	E.TEL	Kontakt  geschlossen	Kontakt  geöffnet
	0/1 A+ECS	Die für die Kreise ausgewählten Modi sind aktiv.	Der Frostschutzmodus der betroffenen Kreise ist aktiv.
	0/1 B+ECS	Die für die Kreise ausgewählten Modi sind aktiv.	Der Frostschutzmodus der betroffenen Kreise ist aktiv.
	0/1 A+B+ECS	Die für die Kreise ausgewählten Modi sind aktiv.	Der Frostschutzmodus der betroffenen Kreise ist aktiv.
	0/1 C+ECS	Die für die Kreise ausgewählten Modi sind aktiv.	Der Frostschutzmodus der betroffenen Kreise ist aktiv.
	0/1 A+C+ECS	Die für die Kreise ausgewählten Modi sind aktiv.	Der Frostschutzmodus der betroffenen Kreise ist aktiv.
	0/1 B+C+ECS	Die für die Kreise ausgewählten Modi sind aktiv.	Der Frostschutzmodus der betroffenen Kreise ist aktiv.
	0/1 AUX	<ul style="list-style-type: none"> ▶ Ausgang AUX der Klemmleiste ist aktiv. ▶ Der Heizkessel arbeitet mit einem Temperatursollwert von T.MAX KESSEL. 	<ul style="list-style-type: none"> ▶ Der Ausgang AUX der Klemmleiste ist nicht aktiviert. ▶ Der Heizkessel arbeitet mit einem Temperatursollwert der von der Außentemperatur abhängt.
Öffne	FROSTSCH	Der am Heizkessel ausgewählte Modus ist aktiv.	Der Frostschutzmodus ist in allen Kreisen des Heizkessels aktiv.
	0/1 A	Der Frostschutzmodus ist im betroffenen Kreis aktiv.	Der am Kreis ausgewählte Modus ist aktiv.
	0/1 B	Der Frostschutzmodus ist im betroffenen Kreis aktiv.	Der am Kreis ausgewählte Modus ist aktiv.
	0/1 A+B	Der Frostschutzmodus der betroffenen Kreise ist aktiv	Die für die Kreise ausgewählten Modi sind aktiv
	0/1 C	Der Frostschutzmodus ist im betroffenen Kreis aktiv.	Der am Kreis ausgewählte Modus ist aktiv.
	0/1 A+C	Der Frostschutzmodus der betroffenen Kreise ist aktiv	Die für die Kreise ausgewählten Modi sind aktiv
	0/1 B+C	Der Frostschutzmodus der betroffenen Kreise ist aktiv	Die für die Kreise ausgewählten Modi sind aktiv
	0/1 A+B+C	Der Frostschutzmodus der betroffenen Kreise ist aktiv	Die für die Kreise ausgewählten Modi sind aktiv
	0/1 ECS	Der Frostschutzmodus ist im WW-Kreis aktiv.	Der ausgewählte Modus ist im WW-Kreis aktiv.
	0/1 A+ECS	Der Frostschutzmodus der betroffenen Kreise ist aktiv	Die für die Kreise ausgewählten Modi sind aktiv
	0/1 B+ECS	Der Frostschutzmodus der betroffenen Kreise ist aktiv	Die für die Kreise ausgewählten Modi sind aktiv
	0/1 A+B+ECS	Der Frostschutzmodus der betroffenen Kreise ist aktiv	Die für die Kreise ausgewählten Modi sind aktiv
	0/1 C+ECS	Der Frostschutzmodus der betroffenen Kreise ist aktiv	Die für die Kreise ausgewählten Modi sind aktiv
	0/1 A+C+ECS	Der Frostschutzmodus der betroffenen Kreise ist aktiv	Die für die Kreise ausgewählten Modi sind aktiv
	0/1 B+C+ECS	Der Frostschutzmodus der betroffenen Kreise ist aktiv	Die für die Kreise ausgewählten Modi sind aktiv
	0/1 AUX	<ul style="list-style-type: none"> ▶ Der Ausgang AUX der Klemmleiste ist nicht aktiviert. ▶ Der Heizkessel arbeitet mit einem Temperatursollwert der von der Außentemperatur abhängt. 	<ul style="list-style-type: none"> ▶ Ausgang AUX der Klemmleiste ist aktiv. ▶ Der Heizkessel arbeitet mit einem Temperatursollwert von T.MAX KESSEL.

6.5.3. Benennung der Kreise und Generatoren



C002235-F-02

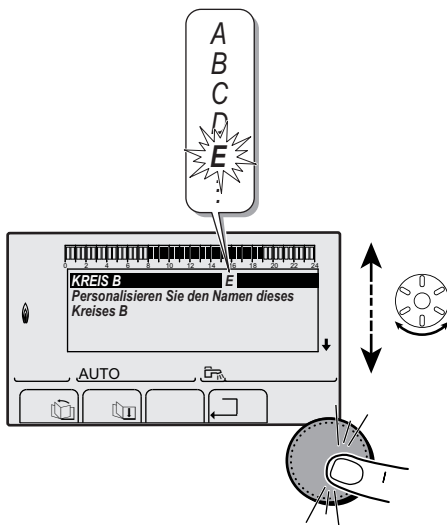
1. Die Fachmann-Ebene aufrufen: Die Taste etwa 5 Sekunden lang drücken.
2. Menü **#NAME DER KREISE** auswählen.

- i**
 - ▶ Drehknopf drehen, um durch die Menüs zu blättern oder einen Wert zu ändern.
 - ▶ Drehknopf drücken, um das ausgewählte Menü aufzurufen oder einen geänderten Wert zu bestätigen.

Eine detaillierte Erklärung der Navigation in den Menüs finden Sie im Kapitel: "Navigation in den Menüs", Seite 73

3. Den Kreis oder den Generator auswählen, der umbenannt werden soll.

Fachmann-Ebene - Menü #NAME DER KREISE		
Parameter	Beschreibung	Vom Kunden zugewiesener Name
KREIS A	Kreis A	
KREIS B	Kreis B	
KREIS C	Kreis C	
KR.AUX	Zusatzkreis	
KREIS WW	Trinkwasserkreis	
GENE	Generator	



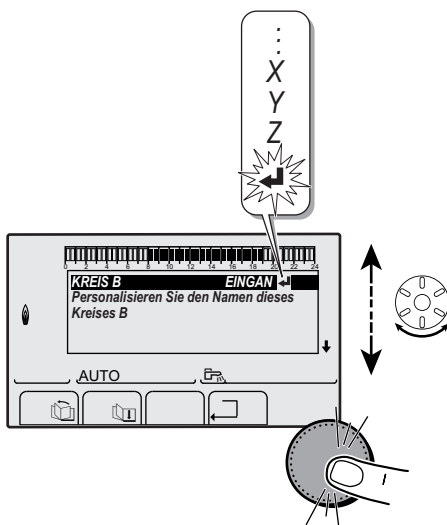
C002344-D-02

4. Den Drehknopf drehen, um das erste Zeichen aus der Liste auszuwählen. Zum Bestätigen den Drehknopf drücken.
5. Ein zweites Mal drücken, um gleich ein zweites Zeichen einzugeben, oder den Drehknopf drehen, um ein Leerzeichen einzugeben.
6. Die anderen Zeichen auf dieselbe Weise auswählen. Die Eingabezone kann bis zu 6 Zeichen enthalten.

- i** Um ein anderes Zeichen zu verändern, den Drehknopf drehen. Zum Verlassen ohne Änderung die Taste **ESC** drücken.


7. Um den Namen zu bestätigen, den Drehknopf drücken und dann etwas gegen den Uhrzeigersinn drehen. Wenn das Symbol erscheint, den Drehknopf drücken. Der Name ist bestätigt.

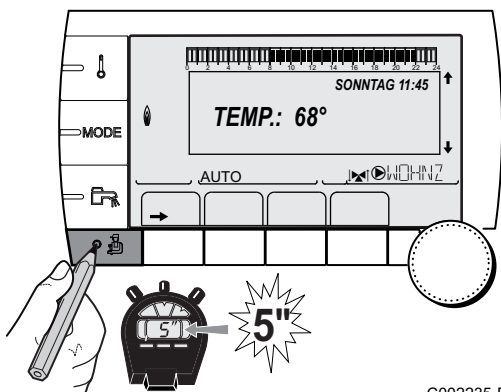
- i** Wenn der Name 6 Zeichen lang ist, wird er automatisch bestätigt, indem das letzte Zeichen bestätigt wird.



C002345-D-02


6.5.4. Einstellen der Heizkurve

1. Die Fachmann-Ebene aufrufen: Die Taste  etwa 5 Sekunden lang drücken.
2. Menü **#SEKUNDÄRE ANLAGE P.** auswählen.

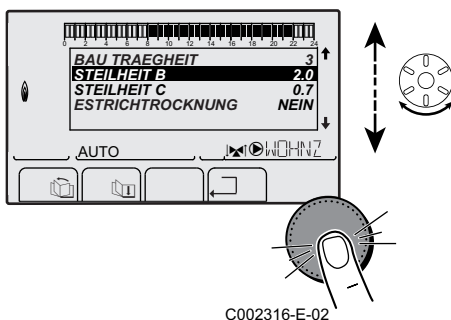


C002235-F-02


- i**
 - ▶ Drehknopf drehen, um durch die Menüs zu blättern oder einen Wert zu ändern.
 - ▶ Drehknopf drücken, um das ausgewählte Menü aufzurufen oder einen geänderten Wert zu bestätigen.

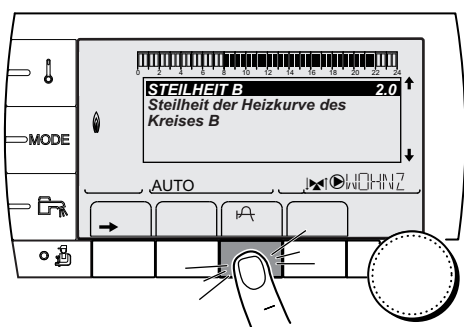
 Eine detaillierte Erklärung der Navigation in den Menüs finden Sie im Kapitel: "Navigation in den Menüs", Seite 73.

3. Den Parameter **STELHEIT...** auswählen.



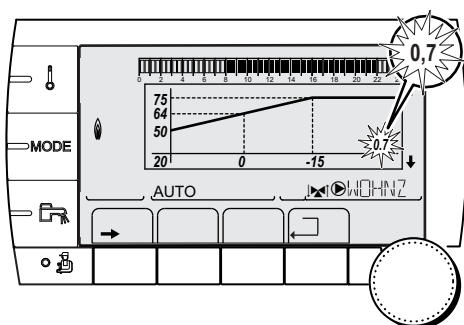
C002316-E-02

4. Um den Wert direkt zu ändern, den Drehknopf drehen. Um den Wert bei gleichzeitiger Anzeige der Kurve zu ändern, die Taste  drücken.



C002317-D-02

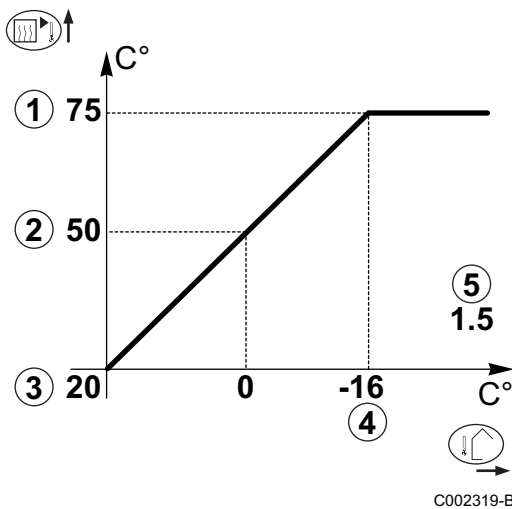
5. Zum Ändern der Kurve den Drehknopf drehen.
6. Zum Bestätigen den Drehknopf drücken. Zum Annullieren die Taste **ESC** drücken.



C002318-B-02

- i** **0.7** = Einstellung der Steigung des Heizkreises.

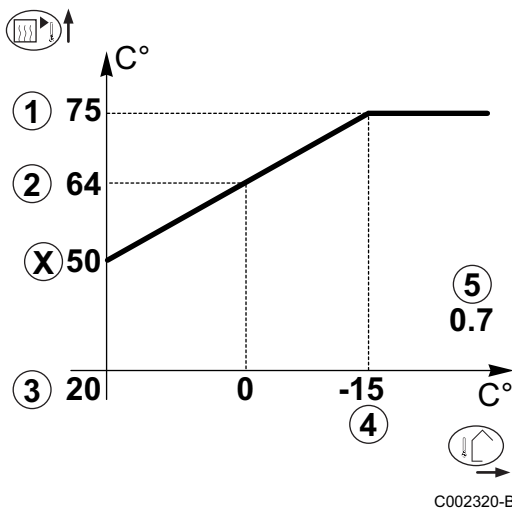
■ Heizkurve ohne MTPK



- ① Maximale Kreis Vorlauftemperatur
 - ② Wassertemperatur des Kreises bei einer Außentemperatur von 0 °C
 - ③ Sollwert **TAG** des Kreises
 - ④ Außentemperatur, bei der die Maximaltemperatur des Kreises erreicht wird
 - ⑤ Wert der Steilheit des Heizungskreises
Den Parameter **STEILHEIT...** auswählen
- i** Bei Änderung der Steilheit des Heizungskreises werden ② und ④ neu berechnet und automatisch positioniert.

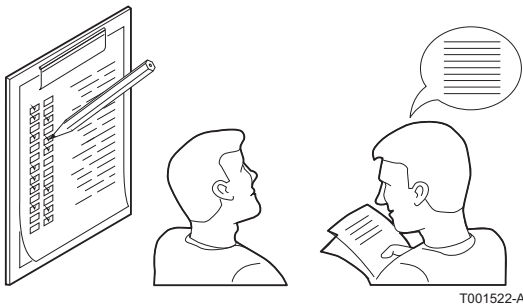
■ Heizkurve mit MTPK

Der Parameter **MTPK** (Minimalbegrenzung der Heiztemperatur) sorgt für eine minimale Betriebstemperatur im Kesselkreis (diese kann konstant sein, wenn die Steilheit des Kreises Null beträgt).



- ① Maximale Kreis Vorlauftemperatur
 - ② Wassertemperatur des Kreises bei einer Außentemperatur von 0 °C
 - ③ Sollwert **TAG** des Kreises
 - ④ Außentemperatur, bei der die Maximaltemperatur des Kreises erreicht wird
 - ⑤ Wert der Steilheit des Heizungskreises
Den Parameter **STEILHEIT...** auswählen
 - x Eingestellter Wert des Parameters **MTPK T**
- i** Bei Änderung der Steilheit des Heizungskreises werden ② und ④ neu berechnet und automatisch positioniert.

6.5.5. Abschlussarbeiten



1. Die Messeinrichtungen entfernen.
2. Den Verschluss des Abgasmesspunktes wieder anbringen.
3. Die vordere Verkleidung wieder anbringen.
4. Die Temperatur der Heizungsanlage auf etwa 70 °C bringen.
5. Kessel abschalten.
6. Nach etwa 10 Minuten die Heizungsanlage entlüften.
7. Prüfung des Wasserdrucks. Falls erforderlich, den Wasserstand in der Heizungsanlage nachfüllen (empfohlener Wasserdruck zwischen 1,5 und 2 bar).
8. Auf dem Typenschild die verwendete Gasart ankreuzen.
9. Am Ende der Installation das im Beutel mit der Bedienungsanleitung gelieferte Typenschild an einer sichtbaren Stelle auf die Verkleidung des Geräts kleben

- 10. Die Checkliste ausfüllen.
- 11. Dem Benutzer die Funktionsweise der Anlage, des Heizkessels und des Reglers erklären.
- 12. Information des Benutzers über die Häufigkeit der erforderlichen Wartungsarbeiten. Parametrierung des Wartungsdatums und der Angaben zum Kontaktieren des Installateurs.
 ☞ Siehe Kapitel: "Kundenspezifische Anpassung der Wartung", Seite 110.
- 13. Alle Bedienungsanleitungen dem Benutzer aushändigen.

Die Inbetriebnahme des Heizkessel ist damit abgeschlossen.

i Die verschiedenen Parameter des Heizkessels sind werkseitig voreingestellt. Diese Werkseinstellungen sind für die häufigsten Heizungsanlagen geeignet. Für andere Anlagen und Situationen können die Parameter geändert werden.

6.6 Anzeige der gemessenen Werte

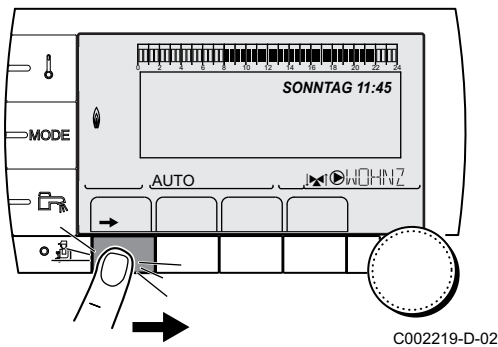
Die verschiedenen vom Gerät gemessenen Größen werden im Menü **#MESSUNGEN** angezeigt.

- 1. Die Ebene Benutzer aufrufen: Die Taste → drücken.
- 2. Menü **#MESSUNGEN** auswählen.

i

- ▶ Drehknopf drehen, um durch die Menüs zu blättern oder einen Wert zu ändern.
- ▶ Drehknopf drücken, um das ausgewählte Menü aufzurufen oder einen geänderten Wert zu bestätigen.

☞ Eine detaillierte Erklärung der Navigation in den Menüs finden Sie im Kapitel: "Navigation in den Menüs", Seite 73.




Benutzer-Ebene - Menü #MESSUNGEN		
Parameter	Beschreibung	Einheit
TEMP.AUSSEN	Außentemperatur	°C
TEMP.RAUM A ⁽¹⁾	Raumtemperatur von Kreis A	°C
TEMP.RAUM B ⁽¹⁾	Raumtemperatur von Kreis B	°C
TEMP.RAUM C ⁽¹⁾	Raumtemperatur von Kreis C	°C
TEMP.KESSEL	Wassertemperatur im Heizkessel	°C
DRUCK	Wasserdruck der Anlage	bar (MPa)
TEMP.WW ⁽¹⁾	Temperatur des WW-Speichers	°C
WW INST TEMP ⁽¹⁾	Instant-WW-Temperatur	°C
PUFFER TEMP ⁽¹⁾	Wassertemperatur im Pufferspeicher	°C
T.SCHWIMMBAD B ⁽¹⁾	Wassertemperatur im Schwimmbadkreis B	°C
T.SCHWIMMBAD C ⁽¹⁾	Wassertemperatur im Schwimmbadkreis C	°C

(1) Der Parameter wird nur bei den Optionen, Kreisen oder Fühlern angezeigt, die tatsächlich angeschlossen sind.
 (2) Der Parameter wird nur angezeigt, wenn die Funktion aktiviert ist (Parameter **ENERGIEZÄHLER** im Menü **#KONFIGURATION**)

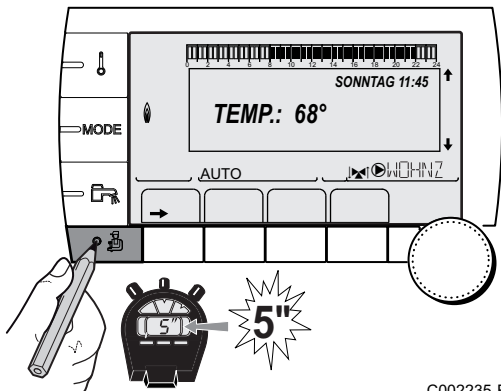
Benutzer-Ebene - Menü #MESSUNGEN		
Parameter	Beschreibung	Einheit
TEMP.VORLAUF B (1)	Wassertemperatur des Vorlaufs von Kreis B	°C
TEMP.VORLAUF C (1)	Wassertemperatur des Vorlaufs von Kreis C	°C
TEMP.SYSTEM (1)	Wassertemperatur des Systemvorlaufs bei mehreren Generatoren	°C
TEMP.WW UNTEN (1)	Wassertemperatur im Unterteil des WW-Speichers	°C
T.SPEICHER AUX (1)	Wassertemperatur im zweiten WW-Speicher, der am AUX-Kreis angeschlossen ist	°C
TEMP.WW A (1)	Wassertemperatur im zweiten WW-Speicher (angeschlossen an Kreis A)	°C
T.SOLARSPEICHER (1)	Durch die Sonnenenergie erzeugte Warmwassertemperatur (TS)	°C
T.SONNENKOLL. (1)	Temperatur der Solarzellen (TC)	°C
SON-ENERGIE (1)	Im Speicher gesammelte Sonnenenergie	kWh
RUCKLAUF TEMP	Wassertemperatur im Heizkesselrücklauf	°C
GEBLAESE	Drehzahl des Gebläses	U/min
LEISTUNG	Aktuelle Relativleistung des Heizkessels (0 %: Brenner ausgeschaltet oder arbeitet mit Minimalleistung)	%
I-STROM (µA)	Ionisationsstromstärke	µA
HEIZ. VER. (2)	Energieverbrauch des Heizkessels im Heizungsmodus (Schätzwert)	kWh
WW VERB. (2)	Energieverbrauch des Heizkessels im WW-Modus (Schätzwert)	kWh
BR.STARTS	Anzahl Brennerstarts (nicht zurückstellbar) Der Zähler wird alle 8 Einschaltungen um 8 erhöht	
BR.STUNDEN	Brennerbetriebsstunden (nicht zurückstellbar) Der Zähler wird alle 2 Stunden um 2 erhöht	h
EING.0-10V (1)	Spannung am Eingang 0-10 V	V
SEQUENZ	Regelungssequenz	
CTRL	Kontroll-Nummer der Software	
(1) Der Parameter wird nur bei den Optionen, Kreisen oder Fühlern angezeigt, die tatsächlich angeschlossen sind.		
(2) Der Parameter wird nur angezeigt, wenn die Funktion aktiviert ist (Parameter ENERGIEZÄHLER im Menü #KONFIGURATION)		

6.7 Änderung der Einstellungen

Das Schaltfeld des Heizkessels ist für die häufigsten Heizungsanlagen voreingestellt. Mit diesen Einstellungen arbeiten praktisch alle Heizungsanlagen korrekt. Der Benutzer oder der Installateur kann die Parameter gemäß den eigenen Wünschen optimieren.

 Was die Benutzer-Einstellungen angeht, siehe die Bedienungsanleitung.

6.7.1. Auswählen der Sprache



C002235-F-02

1. Die Fachmann-Ebene aufrufen: Die Taste etwa 5 Sekunden lang drücken.
2. Menü **#SPRACHE** auswählen.

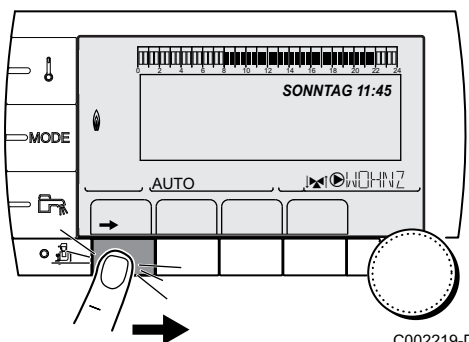


- ▶ Drehknopf drehen, um durch die Menüs zu blättern oder einen Wert zu ändern.
- ▶ Drehknopf drücken, um das ausgewählte Menü aufzurufen oder einen geänderten Wert zu bestätigen.

Eine detaillierte Erklärung der Navigation in den Menüs finden Sie im Kapitel: "Navigation in den Menüs", Seite 73

Fachmann-Ebene - Menü #SPRACHE	
Einstellbereich	Beschreibung
FRANCAIS	Anzeige auf Französisch
DEUTSCH	Anzeige auf Deutsch
ENGLISH	Anzeige auf Englisch
ITALIANO	Anzeige auf Italienisch
ESPAÑOL	Anzeige auf Spanisch
NEDERLANDS	Anzeige auf Niederländisch
POLSKY	Anzeige auf Polnisch
TÜRK	Anzeige auf Türkisch
РУССКИЙ	Anzeige auf Russisch

6.7.2. Kalibrieren der Fühler



C002219-D-02


1. Die Ebene Benutzer aufrufen: Die Taste **→** drücken.
2. Menü **#EINSTELLUNGEN** auswählen.



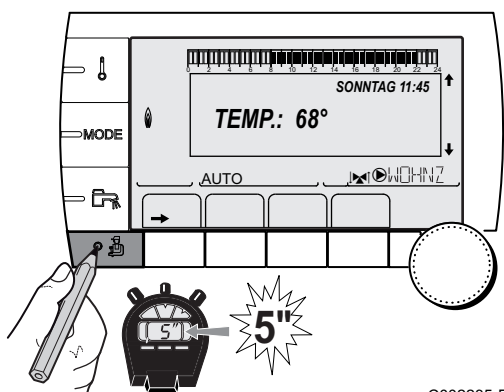
- ▶ Drehknopf drehen, um durch die Menüs zu blättern oder einen Wert zu ändern.
- ▶ Drehknopf drücken, um das ausgewählte Menü aufzurufen oder einen geänderten Wert zu bestätigen.

Eine detaillierte Erklärung der Navigation in den Menüs finden Sie im Kapitel: "Navigation in den Menüs", Seite 73

3. Die folgenden Parameter einstellen:

Benutzer-Ebene - Menü #EINSTELLUNGEN				
Parameter	Einstellbereich	Beschreibung	Werks-Einstellung	Kunden-Einstellung
SOM/WIN	15 bis 30 °C	Ermöglicht die Einstellung derjenigen Außentemperatur, oberhalb von der die Heizung ausgeschaltet wird. <ul style="list-style-type: none"> ▶ Die Heizungspumpen sind abgeschaltet. ▶ Der Brenner läuft nur bei Warmwasseranforderung an. ▶ Symbol  erscheint. 	22 °C	
	NEIN	Die Heizung wird niemals automatisch ausgeschaltet		
KALIBR.AUSSEN		Kalibration des Außenfühlers: Ermöglicht die Korrektur der Außentemperatur-Angabe	Außentemperatur	
KALIBR.RAUM A ⁽¹⁾⁽²⁾		Kalibrierung des Raumfühlers von Kreis A Diese Einstellung 2 Stunden nach dem Einschalten vornehmen, wenn die Raumtemperatur sich stabilisiert hat	Raumtemperatur von Kreis A	
VERSCHI.RAUM A ⁽¹⁾ ⁽³⁾	-5.0 bis +5.0 °C	Verschiebung der Raumtemperatur von Kreis A: Dient zur Steuerung einer Raum-Temperaturverschiebung Diese Einstellung 2 Stunden nach dem Einschalten vornehmen, wenn die Raumtemperatur sich stabilisiert hat	0.0	
FROSTS.RAUM A	0.5 bis 20 °C	Raumtemperatur für die Aktivierung des Frostschutzbetriebs von Kreis A	6 °C	
KALIBR.RAUM B ⁽²⁾⁽¹⁾ ⁽⁴⁾		Kalibrierung des Raumfühlers von Kreis B Diese Einstellung 2 Stunden nach dem Einschalten vornehmen, wenn die Raumtemperatur sich stabilisiert hat	Raumtemperatur von Kreis B	
VERSCHI.RAUM B ⁽³⁾ ⁽⁴⁾⁽¹⁾	-5.0 bis +5.0 °C	Verschiebung der Raumtemperatur von Kreis B: Dient zur Steuerung einer Raum-Temperaturverschiebung Diese Einstellung 2 Stunden nach dem Einschalten vornehmen, wenn die Raumtemperatur sich stabilisiert hat	0.0	
FROSTS.RAUM B ⁽⁴⁾	0.5 bis 20 °C	Raumtemperatur für die Aktivierung des Frostschutzbetriebs von Kreis B	6 °C	
KALIBR.RAUM C ⁽⁴⁾⁽¹⁾ ⁽²⁾		Kalibrierung des Raumfühlers von Kreis C Diese Einstellung 2 Stunden nach dem Einschalten vornehmen, wenn die Raumtemperatur sich stabilisiert hat	Raumtemperatur von Kreis C	
VERSCHI.RAUM C ⁽⁴⁾ ⁽¹⁾⁽³⁾	-5.0 bis +5.0 °C	Verschiebung der Raumtemperatur von Kreis C: Dient zur Steuerung einer Raum-Temperaturverschiebung Diese Einstellung 2 Stunden nach dem Einschalten vornehmen, wenn die Raumtemperatur sich stabilisiert hat	0.0	
FROSTS.RAUM C ⁽⁴⁾	0.5 bis 20 °C	Raumtemperatur für die Aktivierung des Frostschutzbetriebs von Kreis C	6 °C	
<p>(1) Der Parameter wird nur angezeigt, wenn ANLAGE auf ERWEITERT gestellt ist</p> <p>(2) Der Parameter wird nur angezeigt, wenn ein Raumfühler am jeweiligen Kreis angeschlossen ist</p> <p>(3) Der Parameter wird nur angezeigt, wenn kein Raumfühler an den betroffenen Kreis angeschlossen ist oder wenn der Einfluss des Fühlers Null ist</p> <p>(4) Der Parameter wird nur angezeigt, wenn der jeweilige Kreis tatsächlich angeschlossen ist</p>				

6.7.3. Einstellungen Fachmann



C002235-F-02

1. Die Fachmann-Ebene aufrufen: Die Taste etwa 5 Sekunden lang drücken.
2. Die folgenden Parameter einstellen:





- i** ▶ Drehknopf drehen, um durch die Menüs zu blättern oder einen Wert zu ändern.
- ▶ Drehknopf drücken, um das ausgewählte Menü aufzurufen oder einen geänderten Wert zu bestätigen.

Eine detaillierte Erklärung der Navigation in den Menüs finden Sie im Kapitel: "Navigation in den Menüs", Seite 73.










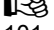
Fachmann-Ebene - Menü #PRIMÄRE GRENZEN				
Parameter	Einstellbereich	Beschreibung	Werks-Einstellung	Kunden-Einstellung
T.MAX KESSEL	20 bis 90 °C	Maximale Kesseltemperatur	80 °C	
MAX.L.HEIZ ⁽¹⁾	0-100 %	Maximale Kesselleistung im Heizbetrieb	100 %	
MAX.L.WW ⁽¹⁾⁽²⁾	0-100 %	Maximale Kesselleistung bei WWE	100 %	
MIN.GEBLA. ⁽¹⁾	1000-5000 U/min	Minimale Gebläsedrehzahl	Siehe nachstehende Tabelle	
MAX.GEBLA.HEIZ ⁽¹⁾	1000-9000 U/min	Einstellung der Höchstdrehzahl des Gebläses	Siehe nachstehende Tabelle	
MAX.GEBLA.WW ⁽¹⁾	1000-7000 U/min	Einstellung der Höchstdrehzahl des Gebläses für den Warmwasserbereiter	Siehe nachstehende Tabelle	
START.VENT ⁽¹⁾	1000-5000 U/min	Optimale Drehzahleinstellung für das Einschalten	Siehe nachstehende Tabelle	
MIN.P.GESCHWIN ⁽¹⁾	20-100 %	Minstdrehzahl der Pumpe	20 %	
MAX.P.GESCHWIN ⁽¹⁾	20-100 %	Maximaldrehzahl der Pumpe	60 %	


(1) Der Parameter wird nur angezeigt, wenn **ANLAGE** auf **ERWEITERT** gestellt ist
 (2) Der Parameter wird nur angezeigt, wenn **P.WW** auf **PUMPE** eingestellt ist

Eingesetzte Gasart	Parameter	Einheit	CALORA TOWER GAS 15Si BE	CALORA TOWER GAS 25Si BE	CALORA TOWER GAS 35Si BE
H-Gas (G20)	MIN.GEBLA.	U/min	1800	1800	1700
	MAX.GEBLA.HEIZ	U/min	4500	5200	5700
	MAX.GEBLA.WW	U/min	4500	5900	5700
	START.VENT	U/min	3700	3700	4000
L-Gas (G25)	MIN.GEBLA.	U/min	1800	1800	1700
	MAX.GEBLA.HEIZ	U/min	4500	5200	5700
	MAX.GEBLA.WW	U/min	4500	5900	5700
	START.VENT	U/min	3700	3700	4000
Propan (G31)	MIN.GEBLA.	U/min	2200	1800	1700
	MAX.GEBLA.HEIZ	U/min	4400	5300	6200
	MAX.GEBLA.WW	U/min	4400	5900	6200
	START.VENT	U/min	3700	3000	4000
Alle Gasarten	MAX.P.GESCHWIN	%	60	60	60
Alle Gasarten	MIN.P.GESCHWIN	%	20	20	20

Fachmann-Ebene - Menü #SEKUNDÄRE GRENZEN				
Parameter	Einstellbereich	Beschreibung	Werks-Einstellung	
T.MAX KREIS A	30 bis 95 °C	Maximale Temperatur (Kreis A)  "T.MAX KREIS...", Seite 100	75 °C	
T.MAX KREIS B	20 bis 95 °C	Maximale Temperatur (Kreis B)  "T.MAX KREIS...", Seite 100	50 °C	
T.MAX KREIS C	20 bis 95 °C	Maximale Temperatur (Kreis C)  "T.MAX KREIS...", Seite 100	50 °C	
AUSSEN FROSTS.	AUS, -8 bis +10 °C	Außentemperatur, bei der der Frostschutz der Anlage aktiviert wird. Unterhalb dieser Temperatur laufen die Pumpen im Dauerlauf und die minimale Heizkreistemperatur wird eingehalten. Bei Einstellung NACHT :ABSCH. wird die minimale Temperatur jedes Kreises aufrechterhalten (Menü #SEKUNDÄRE ANLAGE P.). AUS: Der Frostschutz ist nicht aktiviert	+3 °C	
MTPK T A ^{(1) (2)}	AUS, 20 bis 90 °C	Minimalbegrenzung bei Tagbetrieb (Kreis A)	AUS	
MTPK N A ^{(1) (2)}	AUS, 20 bis 90 °C	Minimalbegrenzung bei Nachtbetrieb (Kreis A)	AUS	
MTPK T B ^{(1) (2)}	AUS, 20 bis 90 °C	Minimalbegrenzung bei Tagbetrieb (Kreis B)	AUS	
MTPK N B ^{(1) (2)}	AUS, 20 bis 90 °C	Minimalbegrenzung bei Nachtbetrieb (Kreis B)	AUS	
MTPK T C ^{(1) (2)}	AUS, 20 bis 90 °C	Minimalbegrenzung bei Tagbetrieb (Kreis C)	AUS	
MTPK N C ^{(1) (2)}	AUS, 20 bis 90 °C	Minimalbegrenzung bei Nachtbetrieb (Kreis C)	AUS	
TEMP.PRIM.WW ⁽¹⁾	50 bis 95 °C	Heizkessel-Sollwert bei Warmwasserbereitung	65 °C	
⁽¹⁾ Der Parameter wird nur angezeigt, wenn ANLAGE auf ERWEITERT gestellt ist				
⁽²⁾ Der Parameter kann auf die Heizkurve eingestellt werden, indem die Taste  gedrückt wird.				


Fachmann-Ebene - Menü #PRIMÄR ANLAGE P. ⁽¹⁾				
Parameter	Einstellbereich	Beschreibung	Werks-Einstellung	Kunden-Einstellung
BREN.MIN.BETR.	0 bis 180 Sekunden	Brenner-Mindestlaufzeit einstellen (Im Heizmodus)	30 Sekunden	
NACHLAUFZ.GENE P ⁽¹⁾	0 bis 99 Minuten	Maximale Nachlaufdauer der Generatorpumpe	4 Minuten	
BL.EING ⁽¹⁾	HEIZ.STOP	Konfiguration des Eingangs BL der PCU Wenn der Kontakt offen ist, ist die Heizung ausgeschaltet. Nichtsdestotrotz bleibt die WW-Produktion in Betrieb (sofern der Parameter P.WW auf UV eingestellt ist). Automatisches Wiedereinschalten, wenn der Kontakt sich schliesst.	GESAMT STOP	
	GESAMT STOP	Konfiguration des Eingangs BL der PCU Wenn der Kontakt offen ist, sind die Heizung und die WW-Produktion ausgeschaltet. Automatisches Wiedereinschalten, wenn der Kontakt sich schliesst.		
	STORUNGSMODUS	Konfiguration des Eingangs BL der PCU Wenn der Kontakt offen ist, erfolgt die Sicherheitsabschaltung der Heizung. Das Wiedereinschalten erfordert die Entstörung des Heizkessels.		
⁽¹⁾ Das Menü wird nur angezeigt, wenn Parameter ANLAGE auf ERWEITERT eingestellt ist				

Fachmann-Ebene - Menü #SEKUNDÄRE ANLAGE P.				
Parameter	Einstellbereich	Beschreibung	Werks-Einstellung	Kunden-Einstellung
BAU TRÄGHEIT ⁽¹⁾	0 (10 Stunden) bis 10 (50 Stunden)	Merkmale des Gebäude-Trägheitsfaktors: 0 bei einem Gebäude mit geringer thermischer Trägheit. 3 bei einem Gebäude mit normaler thermischer Trägheit. 10 bei einem Gebäude mit hoher thermischer Trägheit. Die Änderung der Werkseinstellung ist nur in besonderen Fällen sinnvoll.	3 (22 Uhr)	
STELHEIT A ⁽²⁾	0 bis 4	Heizkurvensteilheit für Heizkreis A  "STELHEIT...", Seite 100	1.5	
VORH.A ⁽¹⁾	0.0 bis 10.0	Aktivierung und Einstellung der Antizipationszeit  "VORH.A, VORH.B, VORH.C ", Seite 101	NEIN	
RAUM EINFL.A ⁽¹⁾	0 bis 10	Einfluss des Raumfühlers A  "RAUM EINFL.", Seite 102	3	
STELHEIT B ⁽²⁾	0 bis 4	Heizkurvensteilheit für Heizkreis B  "STELHEIT...", Seite 100	0.7	
VORH.B ⁽¹⁾	0.0 bis 10.0	Aktivierung und Einstellung der Antizipationszeit  "VORH.A, VORH.B, VORH.C ", Seite 101	NEIN	
RAUM EINFL.B ⁽¹⁾	0 bis 10	Einfluss des Raumfühlers B  "RAUM EINFL.", Seite 102	3	
STELHEIT C ⁽²⁾	0 bis 4	Heizkurvensteilheit für Heizkreis C  "STELHEIT...", Seite 100	0.7	
VORH.C ⁽¹⁾	0.0 bis 10.0	Aktivierung und Einstellung der Antizipationszeit  "VORH.A, VORH.B, VORH.C ", Seite 101	NEIN	
RAUM EINFL.C ⁽¹⁾	0 bis 10	Einfluss des Raumfühlers C  "RAUM EINFL.", Seite 102	3	
ESTRICHTROCKNUNG	NEIN, B, C, B+C	Austrocknung des Fußbodenestrichs  "ESTRICHTROCKNUNG", Seite 101	NEIN	
START TROCKN.TEMP ⁽³⁾	20 bis 50 °C	Temperatur zu Beginn der Estrichtrocknung	20 °C	
ESTR STOP TEMP ⁽³⁾	20 bis 50 °C	Temperatur am Ende der Estrichtrocknung	20 °C	
TAGE ESTRICHTROCKN. ⁽³⁾	0 bis 99	Anzahl der Tage für die Trocknung des Estrichs	0	

(1) Der Parameter wird nur angezeigt, wenn **ANLAGE** auf **ERWEITERT** gestellt ist
(2) Der Parameter kann auf die Heizkurve eingestellt werden, indem die Taste  gedrückt wird
(3) Der Parameter wird nur angezeigt, wenn **ESTRICHTROCKNUNG** nicht gleich **AUS** ist
(4) Der Parameter wird nur angezeigt, wenn **EING.0-10V** auf **EIN** gestellt ist.
(5) Der Parameter wird nur angezeigt, wenn **P.WW** auf **PUMPE** gestellt ist
(6) Wenn ein Umschaltventil angeschlossen ist, ist die Warmwassererwärmung unabhängig von der Einstellung immer vorrangig.
(7) Der Parameter wird nur angezeigt, wenn **ANTILEG.** nicht gleich **AUS** ist

Fachmann-Ebene - Menü #SEKUNDÄRE ANLAGE P.				
Parameter	Einstellbereich	Beschreibung	Werks-Einstellung	Kunden-Einstellung
NACHT ⁽¹⁾	ABSEN.	Es wird eine verringerte Temperatur aufrechterhalten (Betriebsart NACHT) "NACHT", Seite 102	ABSEN.	
	STOP	Der Heizkessel ist abgeschaltet (Betriebsart NACHT) "NACHT", Seite 102		
EING.0-10V	AUS / TEMPERATUR / LEISTUNG %	Aktivierung der 0-10 V-Steuerung "Funktion 0-10 V", Seite 103	AUS	
VMIN/OFF 0-10V ⁽¹⁾⁽⁴⁾	0 bis 10 V	Spannung entspricht der Minimal-Solltemperatur	0.5 V	
VMAX 0-10V ⁽¹⁾⁽⁴⁾	0 bis 10 V	Spannung entspricht der Maximal-Solltemperatur	10 V	
SOLL.MIN 0-10V ⁽¹⁾⁽⁴⁾	0 bis 100	Minimaler Temperatur- oder Leistungssollwert	5	
SOLL.MAX 0-10V ⁽¹⁾⁽⁴⁾	5 bis 100	Maximaler Temperatur- oder Leistungssollwert	100	
BAND BREITE ⁽¹⁾	4 bis 16 K	Bandbreite der Regelung der 3-Wege-Mischer. Möglichkeit, die Bandbreite zu erhöhen, wenn die Ventile schnell arbeiten, oder sie zu verringern, wenn sie langsam arbeiten.	12 K	
K/M VERSCHIEB. ⁽¹⁾	0 bis 16 K	Minimale Temperaturabweichung zwischen dem Heizkessel und den Mischern	4 K	
HZP.NACHLAUF ⁽¹⁾	0 bis 15 Minuten	Verzögerung für das Abschalten der Heizpumpen. Die Abschaltverzögerung der Heizpumpe verhindert eine Überhitzung des Heizkessels.	4 Minuten	
BLP.NACHLAUF ⁽¹⁾⁽⁵⁾	2 bis 15 Minuten	Verzögerung für das Abschalten der Warmwasserpumpe. Die Abschaltverzögerung der Ladepumpe für den Trinkwassererwärmer verhindert eine Überhitzung des Heizkessels und der Heizkreise (Nur wenn eine Ladepumpe verwendet wird).	2 Minuten	
ADAPT	EIN	Automatische Anpassung der Heizkurven bei jedem Kreis, der einen Raumfühler besitzt, dessen Einfluss >0 ist.	EIN	
	AUS	Die Heizkurven können nur manuell geändert werden.		
<p>(1) Der Parameter wird nur angezeigt, wenn ANLAGE auf ERWEITERT gestellt ist</p> <p>(2) Der Parameter kann auf die Heizkurve eingestellt werden, indem die Taste gedrückt wird</p> <p>(3) Der Parameter wird nur angezeigt, wenn ESTRICHTROCKNUNG nicht gleich AUS ist</p> <p>(4) Der Parameter wird nur angezeigt, wenn EING.0-10V auf EIN gestellt ist.</p> <p>(5) Der Parameter wird nur angezeigt, wenn P.WW auf PUMPE gestellt ist</p> <p>(6) Wenn ein Umschaltventil angeschlossen ist, ist die Warmwassererwärmung unabhängig von der Einstellung immer vorrangig.</p> <p>(7) Der Parameter wird nur angezeigt, wenn ANTILEG. nicht gleich AUS ist</p>				

Fachmann-Ebene - Menü #SEKUNDÄRE ANLAGE P.				
Parameter	Einstellbereich	Beschreibung	Werks-Einstellung	Kunden-Einstellung
WW VORRANG ⁽⁶⁾	ALLEIN	Unterbrechung der Heizung und der Wiederaufwärmung des Schwimmbades während der Warmwassererzeugung.	ALLEIN	
	MISCHER	Warmwasserproduktion und Heizung der Mischventilkreise, wenn genügend Leistung verfügbar ist und der hydraulische Anschluss es ermöglicht.		
	KEINE	Heizung und Warmwasserproduktion gleichzeitig, wenn der hydraulische Anschluss dies ermöglicht. ⚠ Überhitzungsgefahr des Kesselkreises.		
ANTILEG.		Die Funktion Legionellenschutz erlaubt die Vernichtung der Legionellen im Trinkwassererwärmer, die verantwortlich sind für Legionellose.	AUS	
	AUS	Legionellenschutz-Funktion ist nicht aktiviert		
	TÄGLICH	Der Speicher wird täglich von 4:00 Uhr bis 5:00 Uhr überhitzt		
	WÖCHEN.	Der Speicher wird jeden Samstag von 4:00 Uhr bis 5:00 Uhr überhitzt		
STARTZEI.ANTILEG ⁽⁷⁾	00:00 bis 23:30	Startzeit der Legionellenschutz-Funktion	4:00 h (Schrittweite: 30 Minuten)	
DAUER.ANTILEG ⁽⁷⁾	0 bis 360 Min.	Dauer der Legionellenschutz-Funktion	60 Minuten (Schrittweite: 30 Minuten)	
ZWANGSLAD. ⁽⁵⁾	AUS	Die Funktion ist deaktiviert	AUS	
	KESSEL T.	Wenn die Heizkesseltemperatur TEMP.PRIM.WW +3 °C im Heizungsmodus überschreitet und der Warmwassererwärmer nicht aufgeladen ist, startet die Ladepumpe		
	TEMP.SYST	Wenn die Systemtemperatur TEMP.PRIM.WW +3 °C im Heizungsmodus überschreitet und der Warmwassererwärmer nicht aufgeladen ist, startet die Ladepumpe		
EIN.WWE ⁽⁵⁾	AUS	Die Funktion ist deaktiviert	AUS	
	KESSEL T.	Im WW-Modus startet die WW-Ladepumpe nur, wenn die Kesseltemperatur den Sollwert TEMP.WW + 5 °C überschreitet		
	TEMP.SYST	Im WW-Modus startet die WW-Ladepumpe nur, wenn die Systemtemperatur den Sollwert TEMP.WW + 5 °C überschreitet		
<p>(1) Der Parameter wird nur angezeigt, wenn ANLAGE auf ERWEITERT gestellt ist</p> <p>(2) Der Parameter kann auf die Heizkurve eingestellt werden, indem die Taste \curvearrowright gedrückt wird</p> <p>(3) Der Parameter wird nur angezeigt, wenn ESTRICHROCKNUNG nicht gleich AUS ist</p> <p>(4) Der Parameter wird nur angezeigt, wenn EING.0-10V auf EIN gestellt ist.</p> <p>(5) Der Parameter wird nur angezeigt, wenn P.WW auf PUMPE gestellt ist</p> <p>(6) Wenn ein Umschaltventil angeschlossen ist, ist die Warmwassererwärmung unabhängig von der Einstellung immer vorrangig.</p> <p>(7) Der Parameter wird nur angezeigt, wenn ANTILEG. nicht gleich AUS ist</p>				

Fachmann-Ebene - Menü #SOLAR ⁽¹⁾				
Parameter	Einstellbereich	Beschreibung	Werks-Einstellung	Kunden-Einstellung
ABSENK.SOLAR-WW	0 bis 30 °C	Maximale Absenkung des WW-Sollwerts, wenn die Solarpumpe mit 100 % läuft	5 °C	
REFERENZ-DT	10 bis 20 °C	Temperaturdifferenz, die die Solarpumpe zwischen dem Fühler des Solarspeichers und dem Sonnenkollektor aufrecht zu erhalten versucht	10 °C	
MAX.TEMP.KOLLEKTOR	100 bis 125 °C	Temperatur des Solarkollektors, bei der die Solarpumpe dauerhaft eingeschaltet wird. Die Pumpe bleibt abgeschaltet, wenn die Temperatur des Solarspeichers mehr als 80 °C beträgt	100 °C	
MIND.EINSCH.PUMPE	1 bis 5 Min.	Mindesteinschaltdauer der Solarpumpe bei 100 % bei ihrem Einschalten	1 Minute(n)	
MIN.P.GESCHWIN	50 bis 100%	Mindestdrehzahl der Solarpumpe	50 %	
RÖHREN KOLLEKTOR	JA / NEIN	Auf JA stellen, wenn Rohrfühler verwendet werden	NEIN	
MAX.DURCHFLUSS	0 - 20 Ltr/Min	Maximale Förderleistung der Solarpumpe  "MAX.DURCHFLUSS", Seite 103	6.7 Ltr/Min.	

(1) Das Menü wird nur angezeigt, wenn die Solarregelung angeschlossen und der Parameter ANLAGE auf ERWEITERT eingestellt ist

■ T.MAX KREIS...



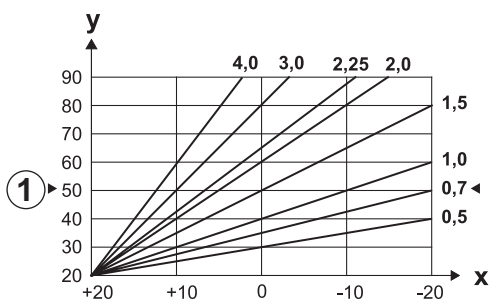
WARNUNG

Bei einer Fußbodenheizung die Werkseinstellung (50 °C) nicht ändern. Bei der Installation sind die geltenden gesetzlichen Vorschriften einzuhalten.

- ▶ Im Fall eines ungemischten Kreises einen Sicherheitstempurbegrenzer an Kontakt BL anschließen.
- ▶ Im Fall eines Dreiwegemischer-Kreises (B oder C) einen Sicherheitstempurbegrenzer an Kontakt TS anschließen.

■ STEILHEIT...

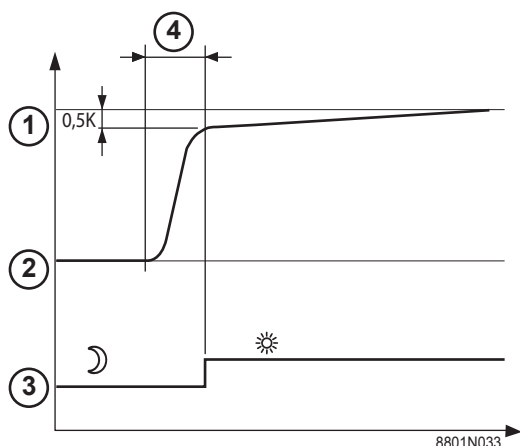
Heizkurve Kreis A, B oder C



M001678-B

- x** Außentemperatur (°C)
- y** Wasservorlauftemperatur (°C)
- ① Maximale B - C Kreis Vorlauftemperatur

■ **VORH.A, VORH.B, VORH.C**



- ① Raumtemperatur-Sollwert - Komfort-Modus
- ② Raumtemperatur-Sollwert - Absenktemperatur
- ③ Tagesprogramm
- ④ Antizipationszeit = Beschleunigte Aufheizphase

Die Antizipationsfunktion berechnet die Startzeit der Heizung, um die gewünschte Raumtemperatur minus 0.5 K zum programmierten Zeitpunkt des Übergangs in den Tagbetrieb zu erreichen. Die Startzeit des Zeitprogramms entspricht dem Ende der beschleunigten Aufheizphase.

Die Funktion wird aktiviert, indem ein anderer Wert als **AUS** eingestellt wird.

Der eingestellte Wert entspricht der Zeit, die für das System als erforderlich angesehen wird, um die Anlage auf die gewünschte Temperatur zu bringen (bei Außentemperatur 0 °C); dabei wird von einer Raumtemperatur ausgegangen, die dem Sollwert der Nachtabsenkung entspricht.

Die Antizipation wird optimiert, wenn ein Raumfühler angeschlossen wird.

Der Regler passt die Antizipationszeit in diesem Fall automatisch an.



Diese Funktion hängt von der Leistungsreserve ab, die in der Anlage verfügbar ist.

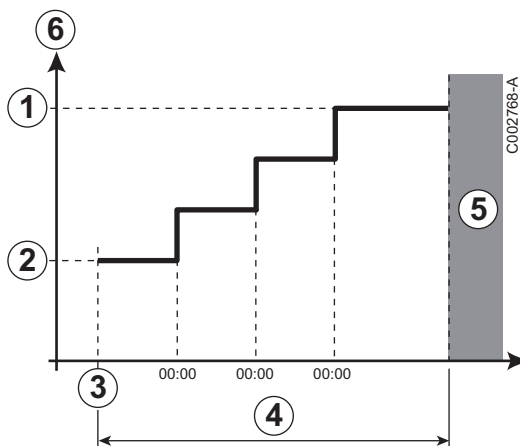
■ **ESTRICTROCKNUNG**

Ermöglicht die Vorgabe einer konstanten Vorlauftemperatur oder die Vorgabe von Temperatur-Stufen, um die Trocknung des Estrichs einer Fußbodenheizung zu beschleunigen.

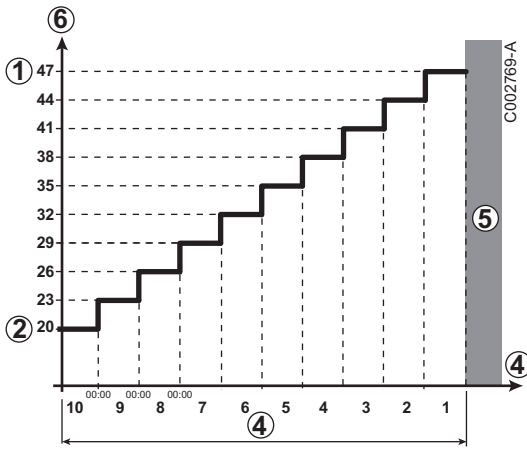
Die Einstellung dieser Temperaturen muss den Empfehlungen des Fußbodenheizungbauers entsprechen.

Die Aktivierung dieses Parameters (andere Einstellung als **AUS**) erzwingt die permanente Anzeige von **ESTRICTROCKNUNG** und deaktiviert alle anderen Regelungsfunktionen.

Wenn bei einem Kreis die Funktion für die Trocknung des Estrichs einer Fußbodenheizung aktiviert ist, sind alle anderen Kreise (z.B. WWE) deaktiviert. Die Verwendung dieser Funktion ist nur in den Kreisen B und C möglich.



- ① **ESTR STOP TEMP.**
- ② **START TROCKN.TEMP**
- ③ Heute
- ④ **TAGE ESTRICTROCKN.**
- ⑤ Normale Regelung (Ende der Trocknung)
- ⑥ Solltemperatur für Heizung (°C)



Beispiel

- ① **ESTR STOP TEMP.: 47 °C**
 - ② **START TROCKN.TEMP: 20 °C**
 - ④ **TAGE ESTRICHTROCKN.**
 - ⑤ Normale Regelung (Ende der Trocknung)
 - ⑥ Solltemperatur für Heizung (°C)
- i** Täglich um Mitternacht (00:00): der Sollwert (**START TROCKN.TEMP**) wird neu berechnet und die Zahl der verbliebenden Tage (**TAGE ESTRICHTROCKN.**) wird heruntergezählt.

■ RAUM EINFL.

Ermöglicht die Justierung des Einflusses des Raumfühlers auf die Wassertemperatur des betroffenen Heizkreises.

Regelung	Beschreibung
0	Keine Berücksichtigung (Fernbedienung an einem Ort ohne Einfluss montiert)
1	Geringe Berücksichtigung
3	Mittelstarke Berücksichtigung (empfohlen)
10	Betrieb als Raumthermostat

■ NACHT

i Dieser Parameter wird angezeigt, wenn mindestens ein Heizkreis keinen Raumfühler besitzt.

Für die Kreise ohne Raumfühler:

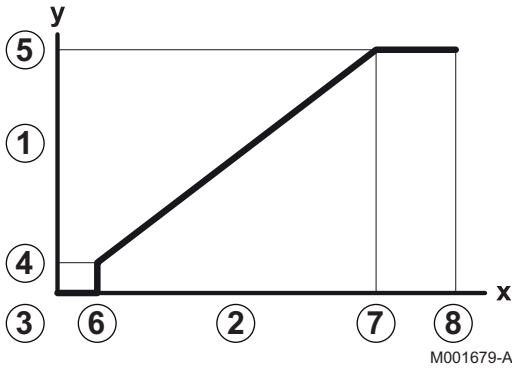
- ▶ **NACHT:ABSEN.** (Absenkung): Während der Absenkperioden wird die reduzierte Temperatur aufrechterhalten. Die Pumpe des Heizkreises arbeitet permanent.
- ▶ **NACHT :ABSCH.** (Aus): Während der Absenkperioden wird die Heizung abgeschaltet. Wenn der Frostschutzbetrieb der Anlage aktiv ist, wird die reduzierte Temperatur während der Absenkperioden beibehalten.

Bei Heizkreisen mit Raumfühler:

- ▶ Wenn die Raumtemperatur unter dem Sollwert des Raumfühlers liegt: Während der Absenkperioden wird die reduzierte Temperatur aufrechterhalten. Die Pumpe des Heizkreises arbeitet permanent.
- ▶ Wenn die Raumtemperatur über dem Sollwert des Raumfühlers liegt: Während der Absenkperioden wird die Heizung abgeschaltet. Wenn der Frostschutzbetrieb der Anlage aktiv ist, wird die reduzierte Temperatur während der Absenkperioden beibehalten.

■ **Funktion 0-10 V**

Diese Funktion dient zur Steuerung des Heizkessels über ein externes System das über einen 0-10 V Ausgang verfügt, der am 0-10 V-Eingang angeschlossen ist. Dieser Befehl gibt dem Heizkessel einen Temperatur- oder Leistungswert vor. Es muss darauf geachtet werden, dass der Parameter **T.MAX KESSEL** größer als **SOLL.MAX 0-10V** ist, wenn die Steuerung mittels Temperatur erfolgt.



- 1 Vorlauf-Solltemperatur (°C) bzw. Leistung (%)
- 2 Spannung am Eingang (V) - DC
- 3 0 V
- 4 **SOLL.MIN 0-10V**
- 5 **SOLL.MAX 0-10V**
- 6 **VMIN/OFF 0-10V**
- 7 **VMAX 0-10V**
- 8 10 V
- x Spannung am Eingang
- y Heizkesseltemperatur oder -relativleistung

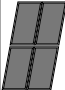
Wenn die Eingangsspannung unter **VMIN/OFF 0-10V** liegt, ist der Heizkessel ausgeschaltet. Der Heizkessel-Sollwert entspricht strikt dem Eingang 0-10 V. Die Sekundärkreise des Heizkessels arbeiten weiter, haben aber keinen Einfluss auf die Heizkesseltemperatur. Bei Verwendung des 0-10 V-Eingangs und eines Heizkessel-Sekundärkreises muss der externe Regler, der diese 0-10 V-Spannung abgibt, stets eine mindestens dem Bedarf des Sekundärkreises entsprechende Temperatur anfordern.

■ **MAX.DURCHFLUSS**

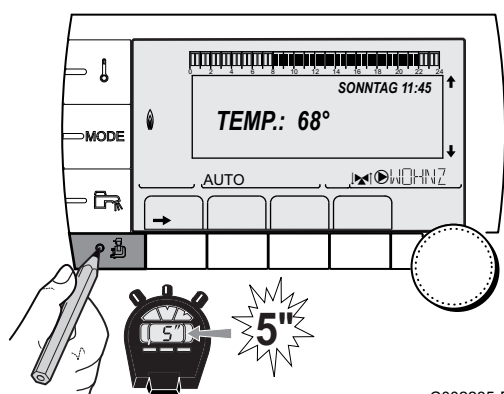
Den Parameter **MAX.DURCHFLUSS** eingeben, damit der Regler die von der Anlage erzeugte Wärmemenge berechnen kann (Anzeigewert kWh). Der Einstellkanal **MAX.DURCHFLUSS** entspricht dem Volumenstrom in l/Min im Solarkreis. Den Wert **MAX.DURCHFLUSS** anhand der nachstehenden Tabelle je nach Konfiguration der Anlage und der Anzahl oder der Fläche der Kollektoren bestimmen. Wird der Volumenstrom nicht korrekt eingegeben, kann die Anzeige kWh auch nicht korrekt erfolgen.

i Die Wärmemenge (Anzeigekanal kWh) darf nur zum persönlichen Gebrauch benutzt werden.


Flachkollektoren				
Montage der Kollektoren	Fläche (m ²)	Anzahl Kollektoren	Volumenstrom (Ltr/Std)	Volumenstrom (Ltr/Min)
	3...5	1 oder 2	400	6,7
	6...8	3 oder 4	300	5,0
	8...10	4 oder 5	250	4,1

Flachkollektoren				
Montage der Kollektoren	Fläche (m ²)	Anzahl Kollektoren	Volumenstrom (Ltr/Std)	Volumenstrom (Ltr/Min)
	8...10	2x2	750	12,5
	12...15	2x3	670	11,2
	16...20	2x4	450	7,5
	12...15	3x2	850	14,2
	18...23	3x3	800	13,4
	24...30	3x4	650	10,9
	16...20	4x2	1200	20,0
	24...30	4x3	850	14,2

6.7.4. Das Netz konfigurieren




C002235-F-02



1. Die Fachmann-Ebene aufrufen: Die Taste  etwa 5 Sekunden lang drücken.
2. Menü #NETZ auswählen.



- ▶ Drehknopf drehen, um durch die Menüs zu blättern oder einen Wert zu ändern.
- ▶ Drehknopf drücken, um das ausgewählte Menü aufzurufen oder einen geänderten Wert zu bestätigen.

 Eine detaillierte Erklärung der Navigation in den Menüs finden Sie im Kapitel: "Navigation in den Menüs", Seite 73

3. Die folgenden Parameter einstellen:

Fachmann-Ebene - Menü #NETZ ⁽¹⁾				
Parameter	Einstellbereich	Beschreibung	Werks-Einstellung	Kunden-Einstellung
KASKADE	EIN / NEIN	EIN: Kaskadensystem	NEIN	
NETZ VM ⁽²⁾		Spezifisches Menü: VM zu Kaskade zuschalten  Siehe Kapitel: "VM iSense Pro zur Kaskade zuschalten", Seite 106		
MEISTER REGELUNG ⁽³⁾	EIN / NEIN	Diese Regelung als Führung auf dem BUS konfigurieren	EIN	
SYSTEMNETZ ⁽⁴⁾		Spezifisches Menü: Die Generatoren oder VM in Kaskadenschaltung konfigurieren  Siehe Kapitel: "VM iSense Pro zur Kaskade zuschalten", Seite 106		

(1) Das Menü wird nur angezeigt, wenn Parameter **ANLAGE** auf **ERWEITERT** eingestellt ist

(2) Der Parameter wird nur angezeigt, wenn **KASKADE** auf **NEIN** eingestellt ist

(3) Der Parameter wird nur angezeigt, wenn **KASKADE** auf **EIN** eingestellt ist

(4) Der Parameter wird nur angezeigt, wenn **MEISTER REGELUNG** auf **EIN** eingestellt ist

(5) Der Parameter wird nur angezeigt, wenn **FUNKT** auf **PARALLEL** eingestellt ist

(6) Der Parameter wird nur angezeigt, wenn **MEISTER REGELUNG** auf **AUS** eingestellt ist

(7) Je nach Konfiguration

Fachmann-Ebene - Menü #NETZ ⁽¹⁾				
Parameter	Einstellbereich	Beschreibung	Werks-Einstellung	Kunden-Einstellung
FUNKT ⁽⁴⁾	KLASSISCH	Betrieb in Kaskadenschaltung: Nacheinander erfolgendes Einschalten der verschiedenen Generatoren der Kaskade je nach Bedarf	KLASSISCH	
	PARALLEL	Betrieb als Parallelkaskade: Wenn die Außentemperatur unter dem Wert PARALLEL.KASK liegt, werden alle Generatoren gleichzeitig eingeschaltet		
PARALLEL.KASK ⁽⁵⁾	-10 bis 20 °C	Außentemperatur zum Aktivieren aller Stufen im parallelen Modus	10 °C	
NACHL.GENE P KASK ⁽³⁾	0 bis 30 Min.	Mindest-Nachlaufdauer der Pumpe des Generators	0 Min.	
STUFEN SPERRE ⁽³⁾	1 bis 60 Min.	Einschalt- und Ausschaltverzögerung der Generatoren.	4 Min.	
SKLAVENNUMMER ⁽⁶⁾	2 bis 10	Die BUS-Adresse des Folge-Generators einstellen	2	
VM NUMMER ⁽⁷⁾	20 bis 39	Netzadresse des Moduls einstellen	20	

(1) Das Menü wird nur angezeigt, wenn Parameter **ANLAGE** auf **ERWEITERT** eingestellt ist
 (2) Der Parameter wird nur angezeigt, wenn **KASKADE** auf **NEIN** eingestellt ist
 (3) Der Parameter wird nur angezeigt, wenn **KASKADE** auf **EIN** eingestellt ist
 (4) Der Parameter wird nur angezeigt, wenn **MEISTER REGELUNG** auf **EIN** eingestellt ist
 (5) Der Parameter wird nur angezeigt, wenn **FUNKT** auf **PARALLEL** eingestellt ist
 (6) Der Parameter wird nur angezeigt, wenn **MEISTER REGELUNG** auf **AUS** eingestellt ist
 (7) Je nach Konfiguration

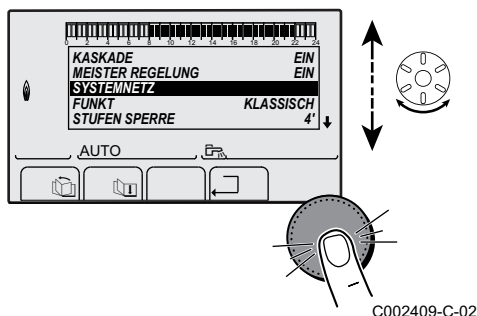
Benutzer-Ebene - Menü #EINSTELLUNGEN				
Parameter	Einstellbereich	Beschreibung	Werks-Einstellung	Kunden-Einstellung
K.FOLGE ⁽¹⁾	AUTO / 1 ... 10	Mit diesem Parameter kann der Führungskessel festgelegt werden. <ul style="list-style-type: none"> ▶ AUTO: Der Führungskessel wird alle 7 Tage automatisch gewechselt ▶ 1 ... 10: Der Führungskessel bleibt immer derjenige, der durch diesen Wert definiert wird 	AUTO	

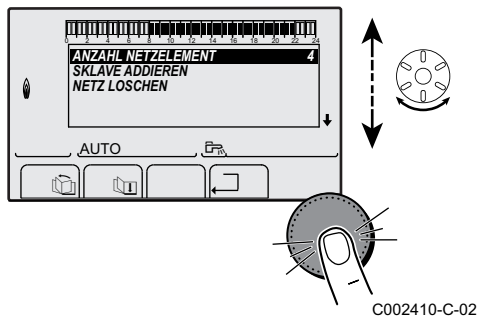
(1) Der Parameter wird nur angezeigt, wenn **KASKADE** auf **EIN** und **MEISTER REGELUNG** auf **EIN** eingestellt ist

■ Die Geräte in Kaskadenschaltung anschließen

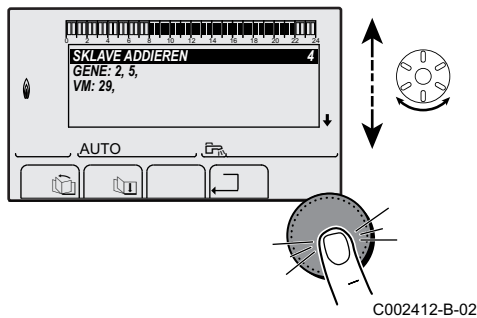
Im Fall einer Kaskadenschaltung können Generatoren und/oder VM iSense Pro als Folge-Generator konfiguriert werden. Wie folgt vorgehen:

1. Parameter **KASKADE** auf **EIN** einstellen.
2. **SYSTEMNETZ** wählen und den Drehknopf drücken, um das spezifische Menü aufzurufen.

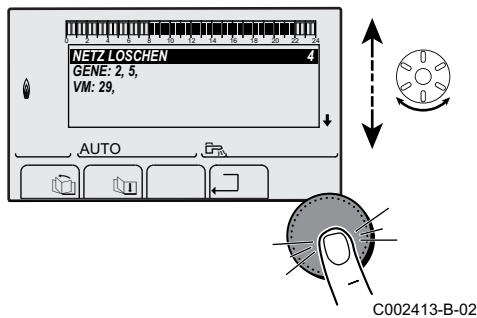




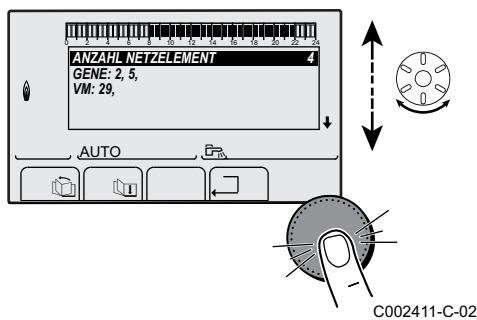
- Um dem Netz ein Folge-Gerät hinzuzufügen, **SKLAVEN ADDIEREN** wählen.



- Nun können auf dem Display Folgekessel-Nummern ausgewählt und zum Netz hinzugefügt werden. Die Nummern 2 bis 10 sind für Generatoren bestimmt, und die Nummern 20 bis 39 für VM iSense Pro. Den Drehknopf drehen, um durch die Nummern zu blättern, und dann zum Bestätigen der ausgewählten Nummer drücken. Auf \square drücken, um zur vorherigen Liste zurückzukehren.



- Zum Löschen eines Folge-Gerätes aus dem Netz **NETZ LÖSCHEN** wählen.



- Nun können auf dem Display die Nummern der aus dem Netz zu löschenden Folgekessel ausgewählt werden. Den Drehknopf drehen, um durch die Nummern zu blättern, und dann drücken, um die ausgewählte Nummer zu löschen. Auf \square drücken, um zur vorherigen Liste zurückzukehren.

- ANZAHL NETZELEMENT** auswählen. Auf dieser Seite werden die vom System erkannten Elemente des Netzes angezeigt. Auf \square drücken, um zur vorherigen Liste zurückzukehren.

■ VM iSense Pro zur Kaskade zuschalten

Die VM können nur als Folgeregler programmiert werden. Wie folgt vorgehen:

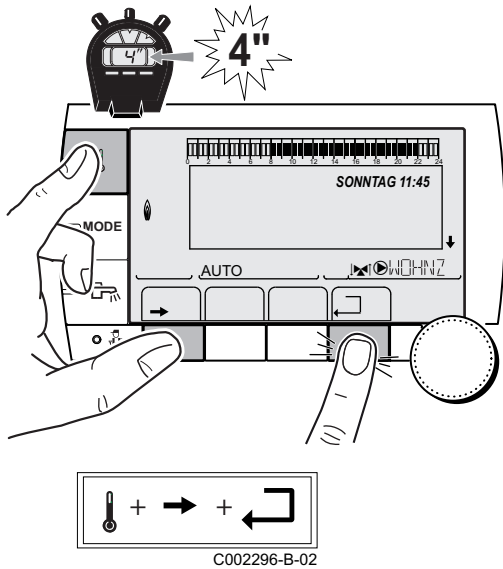
- NETZVM** wählen und den Drehknopf drücken, um das spezifische Menü aufzurufen.
- Mit der angezeigten Seite können die Nummern der Folge-VM gewählt werden, die dem Netz hinzugefügt werden sollen. Die Nummern 20 bis 39 sind für die VM bestimmt. Den Drehknopf drehen, um durch die Nummern zu blättern, und dann zum Bestätigen der ausgewählten Nummer drücken. Auf \square drücken, um zur vorherigen Liste zurückzukehren.
- Zum Löschen einer Folge-VM des Netzes, **VM LÖSCHEN** wählen.

- Mit der angezeigten Seite können die Nummern der aus dem Netz zu löschenden Folge-VM ausgewählt werden. Den Drehknopf drehen, um durch die Nummern zu blättern, und dann drücken, um die ausgewählte Nummer zu löschen. Auf \square drücken, um zur vorherigen Liste zurückzukehren.
- ANZAHL NETZELEMENT** auswählen. Auf dieser Seite werden die vom System erkannten Elemente des Netzes angezeigt. Auf \square drücken, um zur vorherigen Liste zurückzukehren.

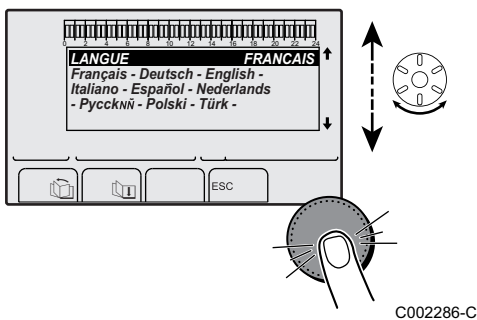
6.7.5. Rücksetzen auf die Werkseinstellungen

Zum Rücksetzen des Gerätes auf Werkseinstellungen wie folgt vorgehen:

- Die Tasten \downarrow , \rightarrow und \square 4 Sekunden lang gleichzeitig gedrückt halten. Das Menü **#RESET** wird angezeigt.
- Die folgenden Parameter einstellen:



Menü #RESET			
Auswahl des Generators	Parameter	Beschreibung	
GENERATOR	RESET	TOTAL	Führt einen TOTAL-RESET aller Parameter durch
		AUSSER PROG.	Führt einen Reset der Parameter durch, wobei die Zeitprogramme erhalten bleiben
		PROG.	Führt einen Reset der Zeitprogramme durch, wobei die Parameter erhalten bleiben
		FÜHLER SCU	Führt einen Reset der angeschlossenen Generatorenfühler durch
		RAUM FÜHLER	Führt einen Reset der angeschlossenen Raumfühler durch



Nach dem Rücksetzen (**TOTAL RESET** und **AUSSER PROG.**) kehrt die Regelung nach einigen Sekunden zur Anzeige der Sprachauswahl zurück.

- Die gewünschte Sprache durch Drehen des Drehknopfs auswählen.
- Zum Bestätigen den Drehknopf drücken.

7 Ausschalten des Gerätes

7.1 Ausschalten der Anlage

Wenn das Zentralheizungssystem über einen längeren Zeitraum nicht benutzt wird, wird empfohlen, den Heizkessel von der Stromversorgung zu trennen.

- ▶ Hauptschalter Ein-/Ausschalter auf OFF stellen.
- ▶ Stromzufuhr am Kessel ausschalten.
- ▶ Gasversorgung unterbrechen.
- ▶ Frostschutz sicherstellen.

7.2 Frostschutzfunktion

Wenn die Temperatur des Heizungswasser im Heizkessel zu niedrig ist, wird das integrierte Heizkesselschutzsystem aktiviert. Dieser Schutz arbeitet wie folgt:

- ▶ Wenn die Wassertemperatur unter 7 °C liegt, schaltet sich die Heizungspumpe ein.
- ▶ Wenn die Wassertemperatur unter 4 °C liegt, schaltet sich der Heizkessel ein.
- ▶ Wenn die Wassertemperatur über 10 °C liegt, schaltet sich der Heizkessel aus, und die Zirkulationspumpe läuft noch kurz weiter.
- ▶ Wenn die Temperatur im Puffer-Warmwasserspeicher unter 4 °C liegt, wird diese auf seinen Sollwert aufgeheizt.




ACHTUNG

- ▶ Die Frostschutzfunktion arbeitet nicht, wenn das Gerät außer Betrieb genommen wurde.
- ▶ Das integrierte Schutzsystem schützt nur den Heizkessel, nicht die Installation. Zum Schutz der Anlage das Gerät in den Modus **FERIEN** schalten.

Der Modus **FERIEN** schützt:

- ▶ Die Installation, wenn die Außentemperatur unter 3 °C (Werkseinstellung) liegt.
- ▶ Den Raum, wenn eine Fernbedienung angeschlossen ist und die Raumtemperatur unter 6 °C liegt (Werkseinstellung).
- ▶ Den Warmwasserspeicher, wenn die Temperatur des Speichers unter 4 °C liegt (das Wasser wird wieder auf 10 °C aufgewärmt).

Zur Konfiguration der Betriebsart Ferien:  Siehe die Bedienungsanleitung.



8 Überprüfung und Wartung

8.1 Allgemeine Hinweise



WARNUNG

- ▶ Die Wartungsarbeiten sind durch qualifiziertes Fachpersonal auszuführen.
- ▶ Eine jährliche Inspektion ist vorgeschrieben.
- ▶ Es dürfen nur Originalersatzteile verwendet werden.




- ▶ Eine Reinigung durchführen **mindestens einmal jährlich**, oder häufiger, je nach im Land geltenden Gesetzen.
 Siehe Kapitel: "Schornsteinfeger-Informationen", Seite 109
- ▶ Die Standard-Kontroll- und Wartungsarbeiten einmal jährlich durchführen.
 Siehe Kapitel: "Standard - Kontroll- und Wartungsarbeiten", Seite 112
- ▶ Die spezifischen Wartungsarbeiten bedarfsweise durchführen:
 - Austausch der Zünd- Ionisationselektrode
 - Auswechseln des 3-Wege-Ventil
 - Auswechseln der Rückschlagklappe.

8.2 Schornsteinfeger-Informationen



ACHTUNG

Eine Reinigung durchführen **mindestens einmal jährlich**, oder häufiger, je nach im Land geltenden Gesetzen. Die folgenden Vorgänge dürfen nur durch qualifiziertes Fachpersonal erfolgen.


1. Die Taste  drücken.
2. Bei jeder Reinigung die Verbrennung überprüfen.
 Siehe Kapitel: "Prüf-/Einstellwerte O₂ bei Vollast", Seite 79 + "Prüf-/Einstellwerte O₂ bei Teillast", Seite 80
3. Zur Rückkehr zur Hauptanzeige 2 Mal die Taste  drücken.

Menü EMISSION MESSUNG				
Generator	Verfügbare Funktion	Beschreibung	Angezeigte Werte	
Name des Generators	AUTO	Normalbetrieb	TEMP.KESSEL	°C
			I-STROM	µA
			GEBLAESE	U/Minuten
	PMIN	Betrieb mit minimaler Leistung	RUCKLAUF TEMP	°C
			TEMP.KESSEL	°C
			I-STROM	µA
			GEBLAESE	U/Minuten
	PMAX	Betrieb mit maximaler Leistung	RUCKLAUF TEMP	°C
			TEMP.KESSEL	°C
			I-STROM	µA
			GEBLAESE	U/Minuten
			RUCKLAUF TEMP	°C

8.3 Kundenspezifische Anpassung der Wartung


8.3.1. Wartungsmeldung

Der Heizkessel besitzt eine Funktion zur Anzeige einer Wartungsmeldung. Zur Parametrierung dieser Funktion wie folgt vorgehen:

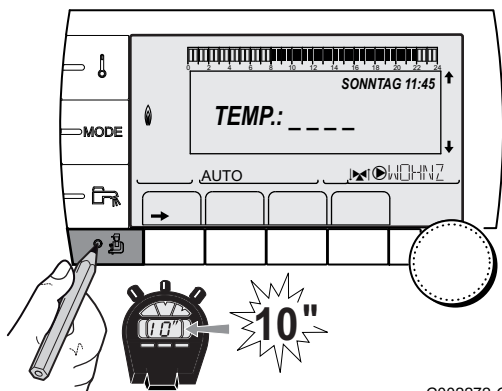
1. Die Kundendienst-Ebene aufrufen: Die Taste  gedrückt halten, bis **#PARAMETER** angezeigt wird.
2. Menü **#WARTUNG** auswählen.




- ▶ Drehknopf drehen, um durch die Menüs zu blättern oder einen Wert zu ändern.
- ▶ Drehknopf drücken, um das ausgewählte Menü aufzurufen oder einen geänderten Wert zu bestätigen.

 Eine detaillierte Erklärung der Navigation in den Menüs finden Sie im Kapitel: "Navigation in den Menüs", Seite 73

3. Die folgenden Parameter einstellen:



C002272-C-02

Kundendienst-Ebene - Menü #WARTUNG		
Parameter	Einstellbereich	Beschreibung
TYP	NEIN	Werks-Einstellung Keine Meldung, die anzeigt, dass eine Wartung erforderlich ist
	MANU	Empfohlene Einstellung Zeigt am ausgewählten Datum an, dass eine Wartung erforderlich ist. Das Datum mit den nachstehenden Parametern einstellen.
	AUTO	 Nicht anwendbar. Diese Einstellung nicht auswählen.
WARTUNG.STUNDE ⁽¹⁾	0 bis 23	Uhrzeit, zu der die Anzeige WARTUNG erscheint

(1) Der Parameter wird nur angezeigt, wenn **MANU** eingestellt ist.

Kundendienst-Ebene - Menü #WARTUNG		
Parameter	Einstellbereich	Beschreibung
WART.JAHR ⁽¹⁾	2008 bis 2099	Jahr, in dem die Anzeige WARTUNG erscheint
WARTUNGS MONAT ⁽¹⁾	1 bis 12	Monat, in dem die Anzeige WARTUNG erscheint
WARTUNGS DATUM ⁽¹⁾	1 bis 31	Tag, an dem die Anzeige WARTUNG erscheint

(1) Der Parameter wird nur angezeigt, wenn **MANU** eingestellt ist.

Neuinitialisierung der Wartungsmeldung:


Nach Durchführung der Wartungsarbeiten das Datum im Menü **#WARTUNG** ändern, um die Meldung zu verlassen.

Im Fall einer Wartung vor Anzeige der Wartungsmeldung:

Nach der Durchführung der unvorhergesehenen Wartung muss im Menü **#WARTUNG** ein neues Datum festgelegt werden.


8.3.2. Kontaktdaten des Kundendiensttechnikers

Um den Benutzer im Fall einer Störung oder Wartungsmeldung zu orientieren, können die Kontaktdaten des zu kontaktierenden Fachhandwerkers eingegeben werden. Zur Eingabe der Daten des Fachhandwerkers wie folgt vorgehen:

1. Die Kundendienst-Ebene aufrufen: Die Taste  gedrückt halten, bis **#PARAMETER** angezeigt wird.
2. Menü **#SERVICE** auswählen.

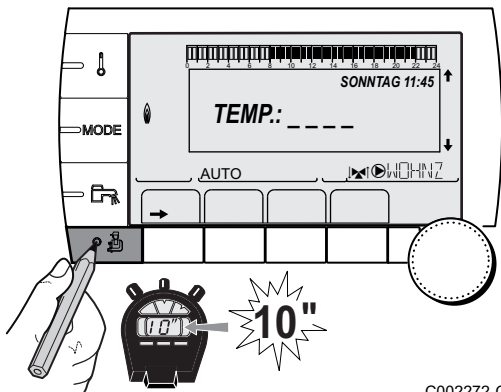


- ▶ Drehknopf drehen, um durch die Menüs zu blättern oder einen Wert zu ändern.
- ▶ Drehknopf drücken, um das ausgewählte Menü aufzurufen oder einen geänderten Wert zu bestätigen.

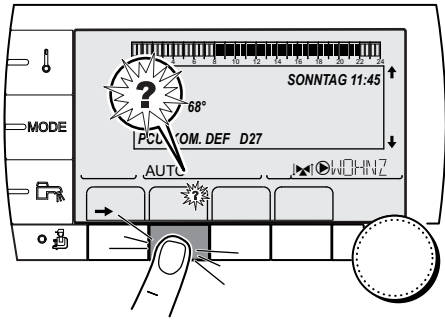
 Eine detaillierte Erklärung der Navigation in den Menüs finden Sie im Kapitel: "Navigation in den Menüs", Seite 73

3. Die folgenden Parameter einstellen:

Kundendienst-Ebene - Menü #SERVICE	
Parameter	Beschreibung
NAME	Den Namen des Installateurs eingeben
TEL	Die Telefonnummer des Installateurs eingeben



C002272-C-02



Wenn die Meldung **WARTUNG** erscheint, auf ? drücken, um die Telefonnummer des Fachhandwerkers anzuzeigen.

C002302-D-02

8.4 Standard - Kontroll- und Wartungsarbeiten



ACHTUNG

Bei den Kontroll- und Wartungsarbeiten immer alle Dichtungen der demontierten Teile auswechseln.

8.4.1. Kontrolle des Wasserdrucks

Der Wasserdruck muss mindestens 0,8 bar betragen. Wenn der Wasserdruck unter 0,8 bar liegt, blinkt das Symbol **bar**.



Falls erforderlich, den Wasserstand in der Heizungsanlage nachfüllen (empfohlener Wasserdruck zwischen 1,5 und 2 bar).

8.4.2. Kontrolle des Druckausdehnungsgefäßes

1. Die Haube des Dichtungsgehäuses abnehmen.
☞ siehe Kapitel: "Abmontieren der Haube des Dichtungsgehäuses", Seite 75
2. Das Druckausdehnungsgefäß kontrollieren und ggf. ersetzen.

8.4.3. Kontrolle des Ionisationsstroms

Der Ionisationsstrom wird im Menü **#MESSUNGEN** angezeigt.

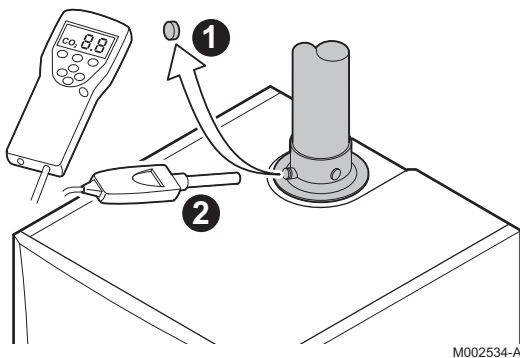


Siehe Kapitel: "Anzeige der gemessenen Werte", Seite 91

8.4.4. Kontrolle der Dichtheit der Abgasableitung und der Luftzuleitung

Dichtheit des Anschlusses der Abgasleitung und Luftzufuhr überprüfen.

8.4.5. Überprüfung der Verbrennung



Die Kontrolle erfolgt durch Messung des O₂/CO₂-Prozentsatzes in der Abgasableitung. Hierzu wie folgt vorgehen:

1. Den Verschluss des Abgasmesspunktes abschrauben.
2. Abgasanalysegerät anschließen.



ACHTUNG

Darauf achten, dass die Öffnung um die Sonde herum während der Messung gut abgedichtet ist.

3. Den Heizkessel auf Volllast einstellen. Siehe Kapitel: "Prüf-/Einstellwerte O₂ bei Volllast", Seite 79. Der Heizkessel arbeitet jetzt mit voller Leistung. Den CO₂-Prozentsatz messen und diesen Wert mit den Sollwerten vergleichen.
4. Den Heizkessel auf Teillast einstellen. Siehe Kapitel: "Prüf-/Einstellwerte O₂ bei Teillast", Seite 80. Nun arbeitet der Heizkessel in Teillast. Den CO₂-Prozentsatz messen und diesen Wert mit den Sollwerten vergleichen.

8.4.6. Kontrolle des automatischen Entlüfters

1. Stromzufuhr am Kessel ausschalten.
2. Hauptgashahn der Gaszuleitung schließen.
3. Vorderabdeckung abnehmen.
4. Das Schaltfeld in die obere Position kippen.
5. Die Haube des Dichtungsgehäuses abnehmen.
 siehe Kapitel: "Abmontieren der Haube des Dichtungsgehäuses", Seite 75
6. Bei einem Leck den Entlüfter auswechseln.

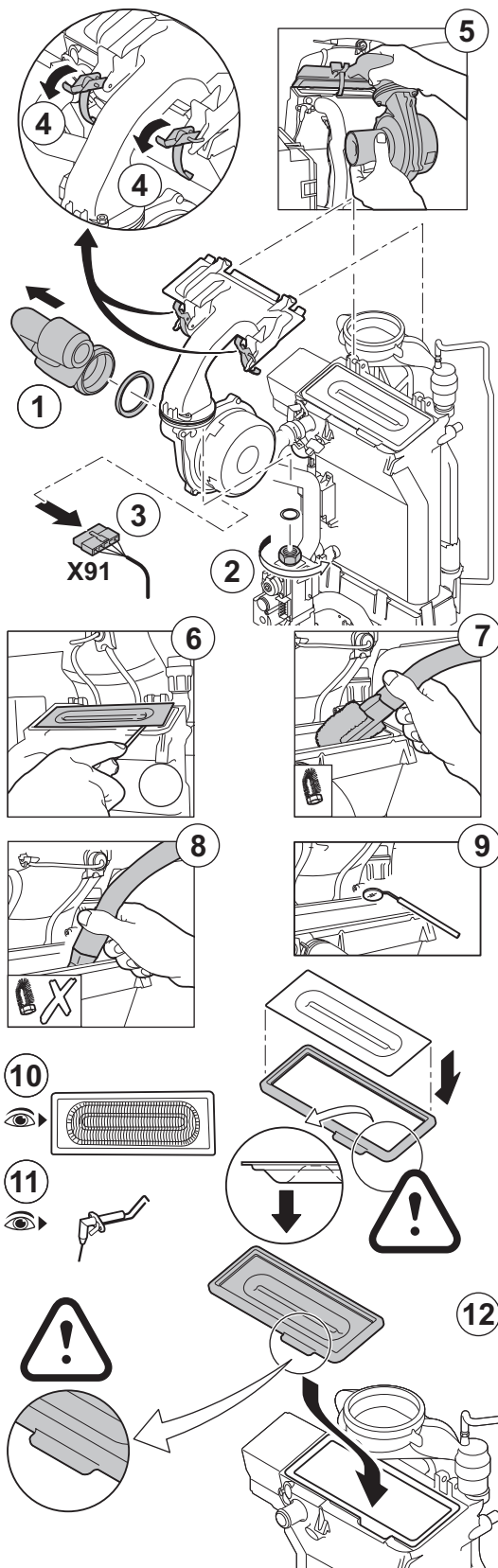
8.4.7. Kontrolle des Sicherheitsventils

1. Überprüfen, ob im Ablaufschlauch des Sicherheitsventils Wasser vorhanden ist.
2. Im Fall eines Lecks das Sicherheitsventil auswechseln.

8.4.8. Kontrolle des Siphons

1. Die Haube des Dichtungsgehäuses abnehmen.
 siehe Kapitel: "Abmontieren der Haube des Dichtungsgehäuses", Seite 75
2. Siphon abnehmen und reinigen.
3. Siphon mit Wasser befüllen.
4. Siphon wieder montieren.

8.4.9. Kontrolle des Brenners und Reinigung des Wärmetauschers



ACHTUNG

Bei den Kontroll- und Wartungsarbeiten immer alle Dichtungen der demontierten Teile auswechseln.

1. Die Luftzufuhrleitung des Venturis lösen.
2. Den oberen Anschluss der Gasarmatur abschrauben.
3. Den Stecker unter dem Gebläse lösen.
4. Die 2 Klemmen lösen, mit denen die Gebläse-/Mischbogeneinheit am Wärmetauscher befestigt ist.
5. Die Gebläse-/Mischbogeneinheit komplett abnehmen.
6. Den Brenner neigen und mit der Dichtung des Wärmetauschers abnehmen.
7. Den oberen Teil des Wärmetauschers (Feuerraum) mit einem Staubsauger, der mit einer speziellen Saugdüse ausgestattet ist (Option), reinigen.
8. Nochmals in der Tiefe ohne die obere Bürste des Aufsatzes absaugen.
9. Überprüfen (zum Beispiel mit einem Spiegel), ob noch sichtbare Verschmutzungen verblieben sind. Falls ja, diese absaugen.
10. Der Brenner erfordert keinerlei Wartung, er ist selbstreinigend. Sicherstellen, dass an der Oberfläche des demontierten Brenners keinerlei Risse und/oder andere Bruchschäden sichtbar sind. Andernfalls den Brenner auswechseln.
11. Die Zünd- und Ionisationselektrode kontrollieren. Der Abstand muss zwischen 3,5 und 4 mm betragen.
12. Beim Montieren in entgegengesetzter Reihenfolge vorgehen.



ACHTUNG

- ▶ Nicht vergessen, den Stecker des Gebläses wieder anzustecken.
- ▶ Überprüfen, ob die Dichtung korrekt zwischen dem Mischbogen und dem Wärmetauscher angebracht ist. (Völlig flach in der entsprechenden Rille bedeutet Dichtheit).

13. Den Hahn der Gaszufuhr öffnen und die Stromzuleitung wieder anschließen.

T001220-B

9 Bei Störungen

9.1 Anti-Kurzzyklus

Wenn der Heizkessel im Modus Anti-Kurzzyklus arbeitet, blinkt das Symbol ?.

1. Die Taste "?" drücken.
Die Meldung **Betrieb gewährleistet wenn die Start-Temperatur erreicht wird** wird angezeigt.



Diese Meldung ist keine Fehlermeldung, sondern eine Information.

9.2 Meldungen (Code des Typs Bxx oder Mxx)

Im Fall einer Störung zeigt das Schaltfeld eine Meldung mit seinem Code an.

1. Notieren Sie den angezeigten Code.
Der Code ist für die korrekte und schnelle Diagnose der Störungsart und für eine eventuelle technische Unterstützung wichtig.
2. Heizkessel aus- und wieder einschalten.
Der Heizkessel setzt sich automatisch wieder in Betrieb, wenn die Ursache der Blockierung behoben wurde.
3. Wenn der Code wieder angezeigt wird, gemäß den Anweisungen der folgenden Tabelle vorgehen:

Code	Meldungen	Beschreibung	Überprüfung / Lösung
B00	BL.PSU FEHLER	Die Leiterplatte PSU ist falsch konfiguriert	Fehler der Parameter auf der Leiterplatte PSU ▶ Den Generatortyp im Menü #KONFIGURATION neu einstellen (Siehe das ursprüngliche Typenschild)
B01	BL.MAX KESSEL	Maximale Vorlauftemperatur überschritten	Die Wasserdurchflussmenge in der Anlage ist unzureichend ▶ Zirkulation überprüfen (Richtung, Pumpe, Ventile)
B02	BL.WÄRME GRAD.	Die Erhöhung der Vorlauftemperatur überschreitet ihren Maximalwert	Die Wasserdurchflussmenge in der Anlage ist unzureichend ▶ Zirkulation überprüfen (Richtung, Pumpe, Ventile) ▶ Wasserdruck überprüfen ▶ Kesselkörper auf Verschmutzung überprüfen
			Fühlerfehler ▶ Ordnungsgemäße Funktion der Fühler prüfen ▶ Überprüfen, ob der Kesselfühler korrekt montiert ist


Code	Meldungen	Beschreibung	Überprüfung / Lösung
B07	BL.DT VORL.RÜCKL	Maximaler Temperaturunterschied zwischen Vorlauf und Rücklauf überschritten	Die Wasserdurchflussmenge in der Anlage ist unzureichend <ul style="list-style-type: none"> ▶ Zirkulation überprüfen (Richtung, Pumpe, Ventile) ▶ Wasserdruck überprüfen ▶ Kesselkörper auf Verschmutzung überprüfen
			Fühlerfehler <ul style="list-style-type: none"> ▶ Ordnungsgemäße Funktion der Fühler prüfen ▶ Überprüfen, ob der Kesselfühler korrekt montiert ist
B08	BL.RL AUF	Eingang RL an der Klemmleiste von Leiterplatte PCU ist offen	Parameterfehler <ul style="list-style-type: none"> ▶ Den Generatortyp im Menü #KONFIGURATION neu einstellen (Siehe das ursprüngliche Typenschild)
			Falscher Anschluss <ul style="list-style-type: none"> ▶ Verkabelung überprüfen
B09	BL.INV.L/N	Den Generatortyp im Menü #KONFIGURATION neu einstellen (Siehe das ursprüngliche Typenschild)	
B10 B11	BL.SK E.OFFEN	Eingang BL an der Klemmleiste von Leiterplatte PCU ist offen	Der an Eingang BL angeschlossene Kontakt ist offen <ul style="list-style-type: none"> ▶ Kontakt an Eingang BL überprüfen
			Parameterfehler <ul style="list-style-type: none"> ▶ Parameter BL EINGANG überprüfen
			Falscher Anschluss <ul style="list-style-type: none"> ▶ Verkabelung überprüfen
B13	BL.KOM PCU	Fehler der Datenübertragung mit der Leiterplatte SCU	Falscher Anschluss <ul style="list-style-type: none"> ▶ Verkabelung überprüfen
			Leiterplatte SCU ist nicht im Heizkessel installiert <ul style="list-style-type: none"> ▶ Eine SCU Leiterplatte einbauen
B14	BL.WASSER MANG	Der Wasserdruck liegt unter 0,8 bar	Wassermangel im Kreis <ul style="list-style-type: none"> ▶ Wasser an der Anlage nachfüllen
B15	BL.GAS DRUCK	Gasdruck zu gering	Schlechte Einstellung des Gasdruckwächters auf der Leiterplatte SCU <ul style="list-style-type: none"> ▶ Überprüfen, dass der Gashahn richtig geöffnet ist ▶ Überprüfung des Versorgungsdrucks ▶ Überprüfen, ob das Gasdruckwächtersystem korrekt montiert ist ▶ Gasdruckwächtersystem ggf. auswechseln
B16	BL.FALSCH SU	Die Leiterplatte SU wird nicht erkannt	Falsche Leiterplatte SU für diesen Heizkessel <ul style="list-style-type: none"> ▶ Leiterplatte SU auswechseln
B17	BL.FALSCH PSU	Die auf der Leiterplatte PCU gespeicherten Parameter wurden verändert	Fehler der Parameter auf der Leiterplatte PCU <ul style="list-style-type: none"> ▶ Leiterplatte PCU auswechseln
B18	BL.FALSCH PSU	Die Leiterplatte PSU wird nicht erkannt	Falsche Leiterplatte PSU für diesen Heizkessel <ul style="list-style-type: none"> ▶ Leiterplatte PSU auswechseln
B19	BL.KEINE KONFIG	Der Heizkessel ist nicht konfiguriert	Die Leiterplatte PSU wurde ausgewechselt <ul style="list-style-type: none"> ▶ Den Generatortyp im Menü #KONFIGURATION neu einstellen (Siehe das ursprüngliche Typenschild)

Code	Meldungen	Beschreibung	Überprüfung / Lösung
B21	BL.KOM SU	Datenübertragungsfehler zwischen den Leiterplatten PCU und SU	Falscher Anschluss <ul style="list-style-type: none"> ▶ Überprüfen, ob die Leiterplatte SU korrekt auf der Leiterplatte PCU angebracht ist ▶ Leiterplatte SU auswechseln
B22	BL.FLAMME LOS	Erlöschen der Flamme während des Betriebs	Kein Ionisationsstrom <ul style="list-style-type: none"> ▶ Gasleitung entlüften ▶ Überprüfen, dass der Gashahn richtig geöffnet ist ▶ Versorgungsdruck prüfen ▶ Funktion und Einstellung der Gasarmatur überprüfen ▶ Sicherstellen, dass weder die Luftzuleitung noch die Abgasabfuhrleitung verstopft sind ▶ Sicherstellen, dass die Abgase nicht wieder angesaugt werden
B25	BL.SU ERROR	Interner Fehler der Leiterplatte SU	▶ Leiterplatte SU auswechseln
B26	BL.WW F.	Der WW-Speicherfühler ist nicht angeschlossen oder kurzgeschlossen	<ul style="list-style-type: none"> ▶ Wenn kein Speicher HL angeschlossen ist, im Menü HL den richtigen Heizkesseltyp einstellen (Siehe Typenschild) ▶ Sicherstellen, dass der Fühler korrekt am Eingang S.ECS der SCU angeschlossen ist ▶ Verkabelung überprüfen ▶ Widerstandswert des Fühlers überprüfen. Gegebenenfalls auswechseln
B27	BL.WW INST	Der Ausgangsfühler des Plattenwärmetauschers ist nicht angeschlossen oder kurzgeschlossen	<ul style="list-style-type: none"> ▶ Wenn kein Speicher HL angeschlossen ist, im Menü HL den richtigen Heizkesseltyp einstellen (Siehe Typenschild) ▶ Sicherstellen, dass der Fühler korrekt an den Eingang X20 der PCU angeschlossen ist ▶ Verkabelung überprüfen ▶ Widerstandswert des Fühlers überprüfen. Gegebenenfalls auswechseln
B28	BL.FALSCH.KONFIG	Ein Speicher HL wird erkannt, aber der Heizkessel kann ihn nicht ansteuern. Diese Meldung verschwindet nach 10 Sekunden, wenn der Heizkessel den Speicher HL ansteuern kann	<ul style="list-style-type: none"> ▶ 10 Sekunden abwarten, um festzustellen, ob die Störung weiterhin besteht ▶ Sicherstellen, dass kein Speicher HL angeschlossen ist ▶ Sicherstellen, dass kein Fühler an den Eingang X20 der PCU angeschlossen ist
B29 bis B34	BL.UNBEKANNT Bxx	Falsche Konfiguration der PCU	▶ Im Menü #KONFIGURATION den Parameter SELBSTERKENNUNG auf JA stellen (er schaltet automatisch wieder auf NEIN)
M04	WARTUNG	Anforderung einer Wartung	Das für die Wartung programmierte Datum ist erreicht <ul style="list-style-type: none"> ▶ Die Wartung des Heizkessels vornehmen ▶ Um die Wartung zu quittieren, im Menü #WARTUNG ein anderes Datum programmieren oder den Parameter TYP WARTUNG auf AUS stellen
M05	WARTUNG A	Wartung A, B oder C wird angefordert	Das für die Wartung programmierte Datum ist erreicht <ul style="list-style-type: none"> ▶ Die Wartung des Heizkessels vornehmen ▶ Um die Wartung zu quittieren, die Taste  drücken
M06	WARTUNG B		
M07	WARTUNG C		
M20	ENTLUFTUNG	Ein Entlüftungszyklus des Heizkessels läuft	Einschalten des Heizkessels <ul style="list-style-type: none"> ▶ 3 Minuten warten

Code	Meldungen	Beschreibung	Überprüfung / Lösung
	EST.AUF B XX TAGE EST.AUF C XX TAGE EST.AUF B+C XX TAGE	Die Trocknung des Fußbodenestrichs ist aktiv XX TAGE = Verbleibende Anzahl der Tage für die Trocknung des Estrichs.	Eine Trocknung des Fußbodenestrichs findet statt. Die Heizung der nicht betroffenen Kreise ist unterbrochen. <ul style="list-style-type: none"> Warten, bis die angezeigte Anzahl der Tage bis auf 0 heruntergezählt wurde Den Parameter ESTRICHTROCKNUNG auf AUS stellen
M23	AUSS.F AUSTAUSCHEN	Der Außenfühler ist defekt.	Den Funk-Außenfühler wechseln.
M30	BL.COM MODBUS	Keine Kommunikation mit der Führungsregelung durch das MODBUS Netz	Die Verkabelung zwischen dem Modul und dem Führungsgerät überprüfen.
M31	BL.SYSTEMNETZ	Falsche Konfiguration des MODBUS Netzes	<ul style="list-style-type: none"> Sicherstellen, dass die Adresse des Geräts im Menü #NETZ richtig konfiguriert ist. Sicherstellen, dass die Kaskadenkonfiguration korrekt auf das Führungsmodul eingestellt ist.


9.3 Meldungsprotokoll

Mit dem Menü **#MELDUNG HISTORIE** können die letzten 10 Meldungen abgelesen werden, die vom Schaltfeld angezeigt wurden.

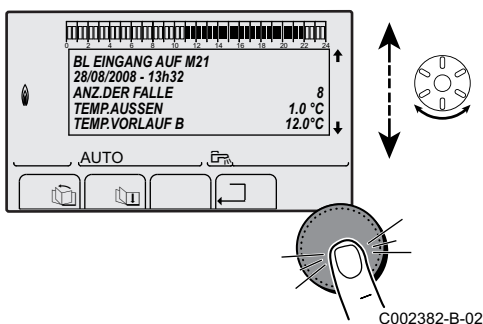
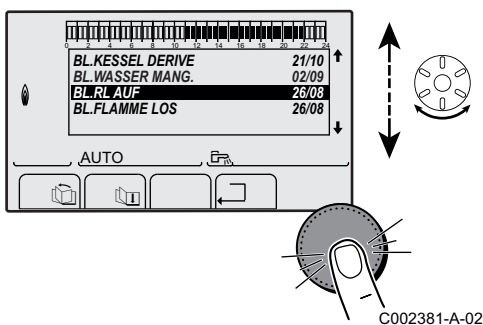
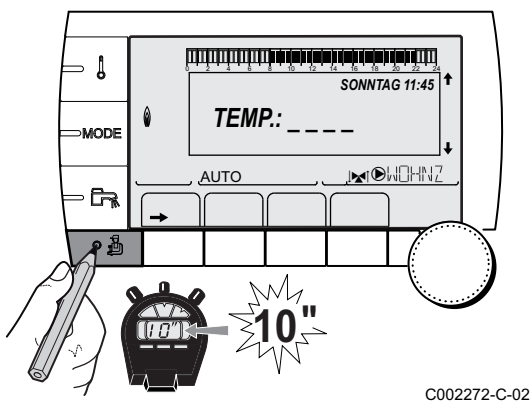
1. Die Kundendienst-Ebene aufrufen: Die Taste  gedrückt halten, bis **#PARAMETER** angezeigt wird.
2. Menü **#MELDUNG HISTORIE** auswählen.



- ▶ Drehknopf drehen, um durch die Menüs zu blättern oder einen Wert zu ändern.
- ▶ Drehknopf drücken, um das ausgewählte Menü aufzurufen oder einen geänderten Wert zu bestätigen.

 Eine detaillierte Erklärung der Navigation in den Menüs finden Sie im Kapitel: "Navigation in den Menüs", Seite 73

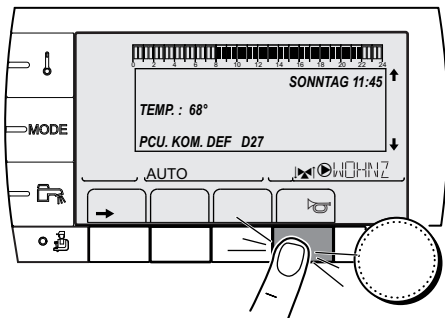
3. Die Liste der letzten 10 angezeigten Meldungen wird angezeigt.



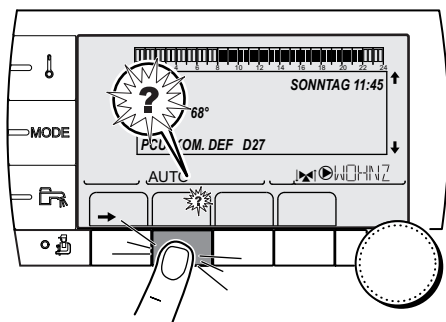
4. Eine Meldung auswählen, um die entsprechenden Daten abzulesen.

9.4 Fehler (Code des Typs Lxx oder Dxx)

Bei Betriebsstörungen blinkt das Schaltfeld und eine Fehlermeldung mit seinem Code wird angezeigt.



C002604-A-02



C002302-D-02

1. Notieren Sie den angezeigten Code.
Der Code ist für die korrekte und schnelle Diagnose der Störungsart und für eine eventuelle technische Unterstützung wichtig.
2. Die Taste drücken. Wenn der Code wieder angezeigt wird, Heizkessel aus- und wieder einschalten.
3. Die Taste drücken. Um das Problem zu lösen, die angezeigten Hinweise beachten.
4. Schlagen Sie die Bedeutung der Codes in der nachstehenden Tabelle nach:

Code	Fehler	Ursache der Störung	Beschreibung	Überprüfung / Lösung
L00	PSU DEF.	PCU	Leiterplatte PSU nicht angeschlossen	Falscher Anschluss
				<ul style="list-style-type: none"> ▶ Verdrahtung zwischen Leiterplatten PCU und PSU überprüfen
L01	PSU PARAM.DEF.	PCU	Die Sicherheitsparameter sind falsch	Leiterplatte PSU defekt
				<ul style="list-style-type: none"> ▶ Leiterplatte PSU austauschen
L02	DEF.VORLAUFF.	PCU	Der Heizkessel-Vorlauffühler ist kurzgeschlossen	Falscher Anschluss
				<ul style="list-style-type: none"> ▶ Verdrahtung zwischen Leiterplatte PCU und Fühler überprüfen ▶ Sicherstellen, dass die Leiterplatte SU korrekt installiert ist ▶ Überprüfen, ob der Fühler korrekt montiert ist
				Fühlerfehler
				<ul style="list-style-type: none"> ▶ Widerstandswert des Fühlers überprüfen ▶ Fühler ggf. ersetzen


Code	Fehler	Ursache der Störung	Beschreibung	Überprüfung / Lösung
L03	DEF.VORLAUFF.	PCU	Der Stromkreis des Heizkessel-Vorlauffühlers ist unterbrochen	Falscher Anschluss <ul style="list-style-type: none"> ▶ Verdrahtung zwischen Leiterplatte PCU und Fühler überprüfen ▶ Sicherstellen, dass die Leiterplatte SU korrekt installiert ist ▶ Überprüfen, ob der Fühler korrekt montiert ist
				Fühlerfehler <ul style="list-style-type: none"> ▶ Widerstandswert des Fühlers überprüfen ▶ Fühler ggf. ersetzen
L04	DEF.VORLAUFF.	PCU	Kesseltemp. zu tief	Falscher Anschluss <ul style="list-style-type: none"> ▶ Verdrahtung zwischen Leiterplatte PCU und Fühler überprüfen ▶ Sicherstellen, dass die Leiterplatte SU korrekt installiert ist ▶ Überprüfen, ob der Fühler korrekt montiert ist
				Fühlerfehler <ul style="list-style-type: none"> ▶ Widerstandswert des Fühlers überprüfen ▶ Fühler ggf. ersetzen
				Keine Wasserzirkulation <ul style="list-style-type: none"> ▶ Heizungsanlage entlüften ▶ Zirkulation überprüfen (Richtung, Pumpe, Ventile) ▶ Wasserdruck überprüfen ▶ Kesselkörper auf Verschmutzung überprüfen
L05	STB VORLAUF	PCU	Kesseltemp. zu hoch	Falscher Anschluss <ul style="list-style-type: none"> ▶ Verdrahtung zwischen Leiterplatte PCU und Fühler überprüfen ▶ Sicherstellen, dass die Leiterplatte SU korrekt installiert ist ▶ Überprüfen, ob der Fühler korrekt montiert ist
				Fühlerfehler <ul style="list-style-type: none"> ▶ Widerstandswert des Fühlers überprüfen ▶ Fühler ggf. ersetzen
				Keine Wasserzirkulation <ul style="list-style-type: none"> ▶ Heizungsanlage entlüften ▶ Zirkulation überprüfen (Richtung, Pumpe, Ventile) ▶ Wasserdruck überprüfen ▶ Kesselkörper auf Verschmutzung überprüfen


Code	Fehler	Ursache der Störung	Beschreibung	Überprüfung / Lösung
L06	RUCKLAUF F.DEF	PCU	Der Rücklauf-Temperaturfühler ist kurzgeschlossen	Falscher Anschluss <ul style="list-style-type: none"> ▶ Verdrahtung zwischen Leiterplatte PCU und Fühler überprüfen ▶ Sicherstellen, dass die Leiterplatte SU korrekt installiert ist ▶ Überprüfen, ob der Fühler korrekt montiert ist
				Fühlerfehler <ul style="list-style-type: none"> ▶ Widerstandswert des Fühlers überprüfen ▶ Fühler ggf. ersetzen
L07	RUCKLAUF F.DEF	PCU	Der Schaltkreis des Rücklauf-Temperaturfühler ist offen	Falscher Anschluss <ul style="list-style-type: none"> ▶ Verdrahtung zwischen Leiterplatte PCU und Fühler überprüfen ▶ Sicherstellen, dass die Leiterplatte SU korrekt installiert ist ▶ Überprüfen, ob der Fühler korrekt montiert ist
				Fühlerfehler <ul style="list-style-type: none"> ▶ Widerstandswert des Fühlers überprüfen ▶ Fühler ggf. ersetzen
L08	RUCKLAUF F.DEF	PCU	Rücklauf-Temperatur zu niedrig	Falscher Anschluss <ul style="list-style-type: none"> ▶ Verdrahtung zwischen Leiterplatte PCU und Fühler überprüfen ▶ Sicherstellen, dass die Leiterplatte SU korrekt installiert ist ▶ Überprüfen, ob der Fühler korrekt montiert ist
				Fühlerfehler <ul style="list-style-type: none"> ▶ Widerstandswert des Fühlers überprüfen ▶ Fühler ggf. ersetzen
				Keine Wasserzirkulation <ul style="list-style-type: none"> ▶ Heizungsanlage entlüften ▶ Zirkulation überprüfen (Richtung, Pumpe, Ventile) ▶ Wasserdruck überprüfen ▶ Kesselkörper auf Verschmutzung überprüfen

Code	Fehler	Ursache der Störung	Beschreibung	Überprüfung / Lösung
L09	STB RUCKLAUF	PCU	Rücklauftemperatur zu hoch	Falscher Anschluss <ul style="list-style-type: none"> ▶ Verdrahtung zwischen Leiterplatte PCU und Fühler überprüfen ▶ Sicherstellen, dass die Leiterplatte SU korrekt installiert ist ▶ Überprüfen, ob der Fühler korrekt montiert ist
				Fühlerfehler <ul style="list-style-type: none"> ▶ Widerstandswert des Fühlers überprüfen ▶ Fühler ggf. ersetzen
				Keine Wasserzirkulation <ul style="list-style-type: none"> ▶ Heizungsanlage entlüften ▶ Zirkulation überprüfen (Richtung, Pumpe, Ventile) ▶ Wasserdruck überprüfen ▶ Kesselkörper auf Verschmutzung überprüfen
L10	RUCK-VOR>MAX	PCU	Zu geringe Differenz zwischen Vorlauf- und Rücklauftemperatur	Fühlerfehler <ul style="list-style-type: none"> ▶ Widerstandswert des Fühlers überprüfen ▶ Fühler ggf. ersetzen
				Falscher Anschluss <ul style="list-style-type: none"> ▶ Überprüfen, ob der Fühler korrekt montiert ist
				Keine Wasserzirkulation <ul style="list-style-type: none"> ▶ Heizungsanlage entlüften ▶ Zirkulation überprüfen (Richtung, Pumpe, Ventile) ▶ Wasserdruck überprüfen ▶ Kesselkörper auf Verschmutzung überprüfen ▶ Heizungs-Umwälzpumpe auf Funktionstüchtigkeit überprüfen
L11	VOR-RUCK>MAX	PCU	Differenz zwischen Vorlauf- und Rücklauftemperaturen zu groß	Fühlerfehler <ul style="list-style-type: none"> ▶ Widerstandswert des Fühlers überprüfen ▶ Fühler ggf. ersetzen
				Falscher Anschluss <ul style="list-style-type: none"> ▶ Überprüfen, ob der Fühler korrekt montiert ist
				Keine Wasserzirkulation <ul style="list-style-type: none"> ▶ Heizungsanlage entlüften ▶ Zirkulation überprüfen (Richtung, Pumpe, Ventile) ▶ Wasserdruck überprüfen ▶ Kesselkörper auf Verschmutzung überprüfen ▶ Heizungs-Umwälzpumpe auf Funktionstüchtigkeit überprüfen



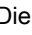

Code	Fehler	Ursache der Störung	Beschreibung	Überprüfung / Lösung
L12	STB OFFEN	PCU	Maximaltemperatur des Heizkessels überschritten (Maximalthermostat STB)	Falscher Anschluss <ul style="list-style-type: none"> ▶ Verdrahtung zwischen PCU-Leiterplatte und STB überprüfen ▶ Sicherstellen, dass die Leiterplatte SU korrekt installiert ist ▶ Elektrische Unterbrechungsfreiheit des STB überprüfen ▶ Überprüfen, ob der STB korrekt montiert wurde
				Fühlerfehler <ul style="list-style-type: none"> ▶ STB ggf. austauschen
				Keine Wasserzirkulation <ul style="list-style-type: none"> ▶ Heizungsanlage entlüften ▶ Zirkulation überprüfen (Richtung, Pumpe, Ventile) ▶ Wasserdruck überprüfen ▶ Kesselkörper auf Verschmutzung überprüfen
L14	FEHLER ZÜNDUNG	PCU	5 fehlerhafte Zündversuche des Brenners	Fehlen des Zündfunken <ul style="list-style-type: none"> ▶ Verdrahtung zwischen der Leiterplatte PCU und dem Zündtrafo überprüfen ▶ Sicherstellen, dass die Leiterplatte SU korrekt installiert ist ▶ Zünd- und Ionisationselektrode überprüfen ▶ Erdung überprüfen ▶ Leiterplatte SU defekt: Leiterplatte austauschen
				Zündfunken vorhanden, jedoch keine Flammenbildung <ul style="list-style-type: none"> ▶ Gasleitungen entlüften ▶ Überprüfen, dass der Gashahn richtig geöffnet ist ▶ Überprüfung des Versorgungsdrucks ▶ Funktion und Einstellung der Gasarmatur überprüfen ▶ Sicherstellen, dass weder die Luftzuleitung noch die Abgasabfuhrleitung verstopft sind ▶ Verdrahtung der Gasarmatur überprüfen ▶ Leiterplatte SU defekt: Leiterplatte austauschen
				Vorhandensein einer Flamme, jedoch unzureichende Ionisierung (<3 µA) <ul style="list-style-type: none"> ▶ Überprüfen, dass der Gashahn richtig geöffnet ist ▶ Überprüfung des Versorgungsdrucks ▶ Zünd- und Ionisationselektrode überprüfen ▶ Erdung überprüfen ▶ Verdrahtung der Zünd-Ionisationselektrode überprüfen

Code	Fehler	Ursache der Störung	Beschreibung	Überprüfung / Lösung
L16	FEHL.G-VENTIL	PCU	Erkennung von Fremdlicht	<p>Ionisationsstrom vorhanden, obwohl keine Flamme brennt Zündtrafo defekt</p> <ul style="list-style-type: none"> ▶ Den Zündtrafo überprüfen ▶ Zünd- und Ionisationselektrode überprüfen <p>Gasarmatur defekt</p> <ul style="list-style-type: none"> ▶ Gasarmatur überprüfen und ggf. ersetzen <p>Der Brenner glüht nach: CO₂-Wert zu hoch</p> <ul style="list-style-type: none"> ▶ CO₂ einstellen
L17	G.VENTIL DEF.	PCU	Fehler des Gasventils	<p>Leiterplatte SU defekt</p> <ul style="list-style-type: none"> ▶ Leiterplatte SU kontrollieren und ggf. ersetzen
L34	GEBLAESE DEF.	PCU	Das Gebläse arbeitet nicht mit der richtigen Drehzahl	<p>Falscher Anschluss</p> <ul style="list-style-type: none"> ▶ Verdrahtung zwischen der Leiterplatte PCU und Gebläse überprüfen <p>Gebläse defekt</p> <ul style="list-style-type: none"> ▶ Ordnungsgemäßen Zug am Schornsteinanschluss prüfen ▶ Ggf. Gebläse ersetzen ▶ Den Sauberkeitszustand der Wärmetauscher überprüfen ▶ Die Anschlussrichtung der Vorlauf- und Rücklaufrohre zum Warmwassererwärmer überprüfen (Wenn vorhanden)
L35	RUCK>KESS DEF.	PCU	Vorlauf und Rücklauf vertauscht	<p>Falscher Anschluss</p> <ul style="list-style-type: none"> ▶ Überprüfen, ob der Fühler korrekt montiert ist <p>Fühlerfehler</p> <ul style="list-style-type: none"> ▶ Ohm-Wert der Fühler überprüfen ▶ Fühler ggf. ersetzen <p>Umgekehrte Richtung der Wasserzirkulation</p> <ul style="list-style-type: none"> ▶ Zirkulation überprüfen (Richtung, Pumpe, Ventile)
L36	I-STROM DEF	PCU	Die Flamme ist in 24 Stunden mehr als 5-mal erloschen, während der Brenner in Betrieb war	<p>Kein Ionisationsstrom</p> <ul style="list-style-type: none"> ▶ Gasleitung entlüften ▶ Überprüfen, dass der Gashahn richtig geöffnet ist ▶ Überprüfung des Versorgungsdrucks ▶ Funktion und Einstellung der Gasarmatur überprüfen ▶ Sicherstellen, dass weder die Luftzuleitung noch die Abgasabfuhrleitung verstopft sind ▶ Sicherstellen, dass die Abgase nicht wieder angesaugt werden ▶ Den Sauberkeitszustand der Wärmetauscher überprüfen ▶ Die Anschlussrichtung der Vorlauf- und Rücklaufrohre zum Warmwassererwärmer überprüfen (Wenn vorhanden)

Code	Fehler	Ursache der Störung	Beschreibung	Überprüfung / Lösung
L37	SU KOM.DEF	PCU	Unterbrechung der Datenübertragung mit der Leiterplatte SU	Falscher Anschluss <ul style="list-style-type: none"> ▶ Kontrollieren, ob die Leiterplatte SU korrekt am Stecker der Leiterplatte PCU angebracht ist ▶ Leiterplatte SU ersetzen
L38	PCU KOM.DEF	PCU	Unterbrechung der Datenübertragung zwischen den Leiterplatten PCU und SCU	Falscher Anschluss <ul style="list-style-type: none"> ▶ Verdrahtung zwischen Leiterplatten PCU und SCU überprüfen ▶ Eine AUTOM. ERKENNUNG im Menü KONFIGURATION machen SCU-Leiterplatte nicht angeschlossen oder defekt <ul style="list-style-type: none"> ▶ Leiterplatte SCU auswechseln
L39	BL OEF.DEF.	PCU	Der Eingang BL war einen Moment lang offen	Falscher Anschluss <ul style="list-style-type: none"> ▶ Verkabelung überprüfen Externe Ursache <ul style="list-style-type: none"> ▶ Das an Kontakt BL angeschlossene Gerät überprüfen Parameter falsch eingestellt <ul style="list-style-type: none"> ▶ Parameter BL EINGANG überprüfen
L40	DEF.TEST.HRU	PCU	HRU/URC Testeinheit-Fehler	Falscher Anschluss <ul style="list-style-type: none"> ▶ Verkabelung überprüfen Parameter falsch eingestellt <ul style="list-style-type: none"> ▶ Den Generatortyp im Menü #KONFIGURATION neu einstellen (Siehe das ursprüngliche Typenschild)
L250	DEF.WASSERMANG	PCU	Wasserdruck zu gering	Hydraulikkreis schlecht entlüftet Wasserleckage Fehlerhafte Messung <ul style="list-style-type: none"> ▶ Falls erforderlich Wasser nachfüllen ▶ Feuerungsautomat entriegeln
L251	MANOMETER DEF.	PCU	Störung des Manometers	Verdrahtungsfehler Das Manometer ist defekt Fühler-Leiterplatten defekt <ul style="list-style-type: none"> ▶ Die Verkabelung zwischen der Leiterplatte PCU und dem Manometer überprüfen ▶ Überprüfen, ob das Manometer korrekt montiert wurde ▶ Das Manometer ggf. ersetzen
D03 D04	VORL.F.B DEF. VORL.F.C DEF.	SCU	Fehler am Vorlauffühler von Kreis B Fehler am Vorlauffühler von Kreis C Bemerkungen: Die Pumpe des Kreises arbeitet. Der Motor des Dreiwegemischers des Kreises wird nicht mehr versorgt, und er kann manuell verstellt werden.	Falscher Anschluss <ul style="list-style-type: none"> ▶ Überprüfen, ob der Fühler angeschlossen ist:  Siehe Kapitel: "Löschen der Fühler aus dem Speicher der Leiterplatte", Seite 129 ▶ Verbindungsleitung und Stecker prüfen ▶ Überprüfen, ob der Fühler korrekt montiert ist Fühlerfehler <ul style="list-style-type: none"> ▶ Widerstandswert des Fühlers überprüfen ▶ Fühler ggf. ersetzen

Code	Fehler	Ursache der Störung	Beschreibung	Überprüfung / Lösung
D05	AUSS.F.DEFEKT	SCU	Fehler am Außenfühler Bemerkungen: Der Sollwert des Heizkessels ist gleich T.MAX KESSEL . Die Mischerregulierung ist nicht mehr gewährleistet, die Überwachung der Höchsttemperatur nach dem Mischer bleibt aufrecht erhalten. Die Mischer können von Hand eingestellt werden. Die Warmwasserbereitung bleibt gewährleistet.	<p>Falscher Anschluss</p> <ul style="list-style-type: none"> ▶ Überprüfen, ob der Fühler angeschlossen ist:  Siehe Kapitel: "Löschen der Fühler aus dem Speicher der Leiterplatte", Seite 129 ▶ Verbindungsleitung und Stecker prüfen ▶ Überprüfen, ob der Fühler korrekt montiert ist <p>Fühlerfehler</p> <ul style="list-style-type: none"> ▶ Widerstandswert des Fühlers überprüfen ▶ Fühler ggf. ersetzen
D07	AUX.F.DEFEKT	SCU	Fehler des Zusatzfühlers	<p>Falscher Anschluss</p> <ul style="list-style-type: none"> ▶ Überprüfen, ob der Fühler angeschlossen ist:  Siehe Kapitel: "Löschen der Fühler aus dem Speicher der Leiterplatte", Seite 129 ▶ Verbindungsleitung und Stecker prüfen ▶ Überprüfen, ob der Fühler korrekt montiert ist <p>Fühlerfehler</p> <ul style="list-style-type: none"> ▶ Widerstandswert des Fühlers überprüfen ▶ Fühler ggf. ersetzen
D09	WW.F.DEFEKT	SCU	Fehler des Speicherfühlers Bemerkungen: Die Warmwasseraufwärmung erfolgt nicht mehr. Die Ladepumpe arbeitet. Die Speicherlade-Temperatur entspricht der Kesseltemperatur.	<p>Falscher Anschluss</p> <ul style="list-style-type: none"> ▶ Überprüfen, ob der Fühler angeschlossen ist:  Siehe Kapitel: "Löschen der Fühler aus dem Speicher der Leiterplatte", Seite 129 ▶ Verbindungsleitung und Stecker prüfen ▶ Überprüfen, ob der Fühler korrekt montiert ist <p>Fühlerfehler</p> <ul style="list-style-type: none"> ▶ Widerstandswert des Fühlers überprüfen ▶ Fühler ggf. ersetzen
D11 D12 D13	RAUMF.A DEFEKT RAUMF.B DEFEKT RAUMF.C DEFEKT	SCU	Fehler am Raumfühler A Fehler am Raumfühler B Fehler am Raumfühler C Bemerkung: Der betroffene Kreis arbeitet ohne Einfluss des Raumfühlers.	<p>Falscher Anschluss</p> <ul style="list-style-type: none"> ▶ Überprüfen, ob der Fühler angeschlossen ist:  Siehe Kapitel: "Löschen der Fühler aus dem Speicher der Leiterplatte", Seite 129 ▶ Verbindungsleitung und Stecker prüfen ▶ Überprüfen, ob der Fühler korrekt montiert ist <p>Fühlerfehler</p> <ul style="list-style-type: none"> ▶ Widerstandswert des Fühlers überprüfen ▶ Fühler ggf. ersetzen
D14	MC KOM.DEF	SCU	Unterbrechung der Datenübertragung zwischen der Leiterplatte SCU und dem Funkmodul des Heizkessels	<p>Falscher Anschluss</p> <ul style="list-style-type: none"> ▶ Verbindungsleitung und Stecker prüfen <p>Fehler des Heizkesselmoduls</p> <ul style="list-style-type: none"> ▶ Heizkesselmodul auswechseln

Code	Fehler	Ursache der Störung	Beschreibung	Überprüfung / Lösung
D15	PUFFER F.DEF	SCU	Fehler des Pufferspeicherfühlers Bemerkung: Das Erwärmen des Pufferspeichers ist nicht mehr gewährleistet.	<p>Falscher Anschluss</p> <ul style="list-style-type: none"> ▶ Überprüfen, ob der Fühler angeschlossen ist:  Siehe Kapitel: "Löschen der Fühler aus dem Speicher der Leiterplatte", Seite 129 ▶ Verbindungsleitung und Stecker prüfen ▶ Überprüfen, ob der Fühler korrekt montiert ist <p>Fühlerfehler</p> <ul style="list-style-type: none"> ▶ Widerstandswert des Fühlers überprüfen ▶ Fühler ggf. ersetzen
D16 D16	SCHWIM.B.F.DEF SCHWIM.C.F.DEF	SCU	Fehler des Schwimmbadfühlers in Kreis B Fehler des Schwimmbadfühlers in Kreis C Bemerkung: Die Aufheizung des Schwimmbades erfolgt während der Komfortperiode des Kreises ständig.	<p>Falscher Anschluss</p> <ul style="list-style-type: none"> ▶ Überprüfen, ob der Fühler angeschlossen ist:  Siehe Kapitel: "Löschen der Fühler aus dem Speicher der Leiterplatte", Seite 129 ▶ Verbindungsleitung und Stecker prüfen ▶ Überprüfen, ob der Fühler korrekt montiert ist <p>Fühlerfehler</p> <ul style="list-style-type: none"> ▶ Widerstandswert des Fühlers überprüfen ▶ Fühler ggf. ersetzen
D17	WW 2 F.DEFEKT	SCU	Fehler des Speicherfühlers 2	<p>Falscher Anschluss</p> <ul style="list-style-type: none"> ▶ Überprüfen, ob der Fühler angeschlossen ist:  Siehe Kapitel: "Löschen der Fühler aus dem Speicher der Leiterplatte", Seite 129 ▶ Verbindungsleitung und Stecker prüfen ▶ Überprüfen, ob der Fühler korrekt montiert ist <p>Fühlerfehler</p> <ul style="list-style-type: none"> ▶ Widerstandswert des Fühlers überprüfen ▶ Fühler ggf. ersetzen
D18	DEF.F.SOL-SP.	SCU	Fehler des Solarspeicherfühlers	<p>Falscher Anschluss</p> <ul style="list-style-type: none"> ▶ Überprüfen, ob der Fühler angeschlossen ist:  Siehe Kapitel: "Löschen der Fühler aus dem Speicher der Leiterplatte", Seite 129 ▶ Verbindungsleitung und Stecker prüfen ▶ Überprüfen, ob der Fühler korrekt montiert ist <p>Fühlerfehler</p> <ul style="list-style-type: none"> ▶ Widerstandswert des Fühlers überprüfen ▶ Fühler ggf. ersetzen

Code	Fehler	Ursache der Störung	Beschreibung	Überprüfung / Lösung
D19	DEF.F.SO-KOLL.	SCU	Fehler des Sonnenkollektorfühlers	<p>Falscher Anschluss</p> <ul style="list-style-type: none"> ▶ Überprüfen, ob der Fühler angeschlossen ist:  Siehe Kapitel: "Löschen der Fühler aus dem Speicher der Leiterplatte", Seite 129 ▶ Verbindungsleitung und Stecker prüfen ▶ Überprüfen, ob der Fühler korrekt montiert ist <p>Fühlerfehler</p> <ul style="list-style-type: none"> ▶ Widerstandswert des Fühlers überprüfen ▶ Fühler ggf. ersetzen
D20	DEF.KOMM.SOL.	SCU	<ul style="list-style-type: none"> ▶ Heizkessel aus- und wieder einschalten ▶ Überprüfen, ob das Solarmodul mit Strom versorgt wird. Ggf. die Sicherung auswechseln  Siehe die Installations-, Inbetriebnahme und Wartungsanleitung des Warmwassererwärmers ▶ Die Verbindung zwischen SCU-C und Solarmodul überprüfen 	
D27	PCU KOM. DEF	SCU	<p>Unterbrechung der Datenübertragung zwischen den Leiterplatten SCU und PCU</p> <ul style="list-style-type: none"> ▶ Verdrahtung zwischen Leiterplatten SCU und PCU überprüfen ▶ Sicherstellen, dass die Leiterplatte PCU mit Strom versorgt wird (grüne LED leuchtet oder blinkt) ▶ Leiterplatte PCU ersetzen 	
D32	5 RESET:ON/OFF	SCU	<p>In weniger als einer Stunde wurden 5 Entstörungen vorgenommen</p> <ul style="list-style-type: none"> ▶ Heizkessel aus- und wieder einschalten 	
D37	TA-S KURZ-S	SCU	<p>Kurzschluss beim Titan Active System®</p> <ul style="list-style-type: none"> ▶ Überprüfen, dass das Verbindungskabel zwischen der Leiterplatte SCU und der Anode keinen Kurzschluss aufweist ▶ Sicherstellen, dass die Anode keinen Kurzschluss aufweist <p>Bemerkungen: Die Trinkwassererwärmung wurde gestoppt, kann aber mit der Taste  wieder eingeschaltet werden. Der Speicher ist nicht mehr geschützt. Wenn am Heizkessel ein Speicher ohne Titan Active System® angeschlossen ist sicherstellen, dass der TAS-Simulationsstecker (geliefert in Kolli AD212) auf der Fühlerplatine montiert ist.</p>	
D38	TA-S GETRENNT	SCU	<p>Unterbrochener Stromkreis beim Titan Active System®</p> <ul style="list-style-type: none"> ▶ Sicherstellen, dass das Verbindungskabel zwischen der Leiterplatte SCU und der Anode nicht unterbrochen ist ▶ Sicherstellen, dass die Anode nicht zerbrochen ist <p>Bemerkungen: Die Trinkwassererwärmung wurde gestoppt, kann aber mit der Taste  wieder eingeschaltet werden. Der Speicher ist nicht mehr geschützt. Wenn am Heizkessel ein Speicher ohne Titan Active System® angeschlossen ist sicherstellen, dass der TAS-Simulationsstecker (geliefert in Kolli AD212) auf der Fühlerplatine montiert ist.</p>	
D99	DEF.FALSCH PCU		<p>Die Programmversion der SCU erkennt die angeschlossene PCU nicht</p> <ul style="list-style-type: none"> ▶ Die SCU auf die geeignete Programmversion aktualisieren 	

9.4.1. Löschen der Fühler aus dem Speicher der Leiterplatte

Die Konfiguration der Fühler wird von der Leiterplatte SCU gespeichert. Wenn ein Fühlerfehler auftritt, während der entsprechende Fühler gar nicht angeschlossen ist oder absichtlich ausgebaut wurde, muss der Fühler aus dem Speicher der Leiterplatte SCU gelöscht werden.

- ▶ Mehrfach die Taste ? drücken, bis **Wollen Sie diesen Fühler löschen?** angezeigt wird.
- ▶ Durch Drehen des Drehknopfs **JA** auswählen und den Drehknopf dann zur Bestätigung drücken.

i Ein defekter Außenfühler kann nicht aus dem Speicher der Leiterplatte SCU gelöscht werden.

i Der Außenfühler kann nicht weggelassen werden.

9.5 Fehlerübersicht

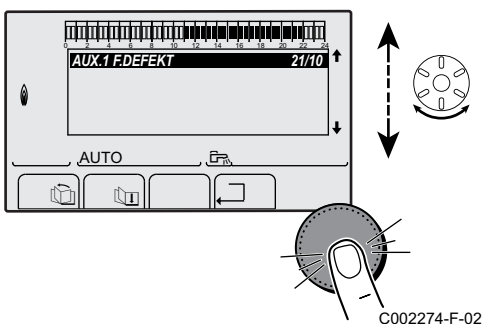
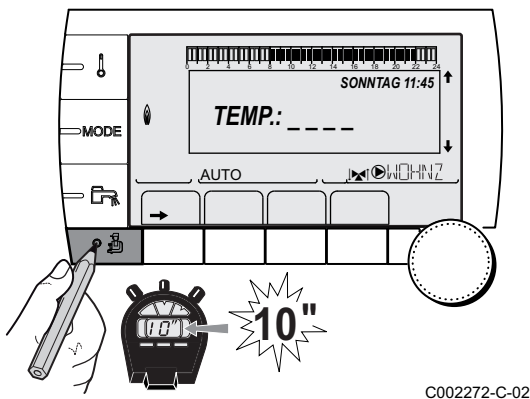
Über das Menü **#FEHLER HISTORIE** können die letzten 10 Fehler abgerufen werden, die vom Schaltfeld angezeigt wurden.

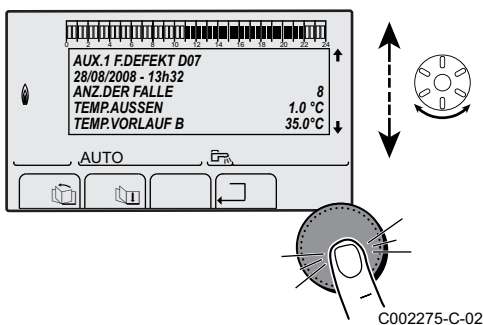
1. Die Kundendienst-Ebene aufrufen: Die Taste gedrückt halten, bis **#PARAMETER** angezeigt wird.
2. Menü **#FEHLER HISTORIE** auswählen.

- i**
- ▶ Drehknopf drehen, um durch die Menüs zu blättern oder einen Wert zu ändern.
 - ▶ Drehknopf drücken, um das ausgewählte Menü aufzurufen oder einen geänderten Wert zu bestätigen.

Eine detaillierte Erklärung der Navigation in den Menüs finden Sie im Kapitel: "Navigation in den Menüs", Seite 73

3. Die Liste der 10 letzten Fehler wird angezeigt.





4. Einen Fehler auswählen, um die dazugehörigen Daten anzuzeigen.

9.6 Kontrolle der Parameter und der Eingänge / Ausgänge (Testmodus)

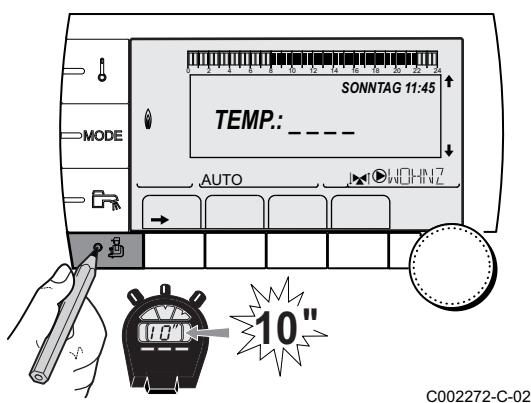
Mit den folgenden Menüs den Ursprung einer Störung lokalisieren.

1. Die Kundendienst-Ebene aufrufen: Die Taste gedrückt halten, bis #PARAMETER angezeigt wird.
2. Die folgenden Parameter kontrollieren:



- ▶ Drehknopf drehen, um durch die Menüs zu blättern oder einen Wert zu ändern.
- ▶ Drehknopf drücken, um das ausgewählte Menü aufzurufen oder einen geänderten Wert zu bestätigen.

Eine detaillierte Erklärung der Navigation in den Menüs finden Sie im Kapitel: "Navigation in den Menüs", Seite 73



Kundendienst-Ebene - Menü #PARAMETER	
Parameter	Beschreibung
K.FOLGE	Führungskessel aktiv
STUFE	Anzahl der zum Heizen angeforderten Heizkessel
KASKADE ZAHL	Anzahl der in der Kaskade anerkannten Heizkessel
VM ZAHL:	Anzahl der in der Kaskade erkannten Regelungen DIEMATIC VM
LEISTUNG %	Aktuelle Relativleistung des Heizkessels (0 = Pmin, 100 = Pmax).
LEISTUNG SOL.P	Steuerung der Solarpumpe
SOLL.PUMPE	Steuerbefehl an die elektronisch geregelte Pumpe
GBLAESE (1)	Drehzahl des Gebläses
SOLL GBLAESE	Gewünschte Drehzahl des Gebläses
AUSSENTEMP.MW	Durchschnittliche Außentemperatur
GERECH.T.KESS.	Berechnete Kesseltemperatur
BRENNER SOLLWERT	Sollwert der Brennerregelung
TEMP.KESSEL (1)	Messwert des Vorlauffühlers des Heizkessels
RUCKLAUF TEMP (1)	Wassertemperatur im Heizkesselrücklauf
TEMP.SYSTEM (1)	Wassertemperatur des Systemvorlaufs bei mehreren Generatoren
T.BERECH.SYST. (2)	Von der Regelung berechnete Systemvorlauftemperatur
GERECHNETE T.A	Für Kreis A berechnete Temperatur
GERECHNETE T.B (3)	Für Kreis B berechnete Temperatur
GERECHNETE T. C (3)	Für Kreis C berechnete Temperatur


(1) Der Parameter kann abgelesen werden, indem die Taste gedrückt wird.
 (2) Der Parameter wird nur angezeigt, wenn die Parameter **KASKADE** und **MEISTER REGELUNG** auf **EIN** gestellt sind
 (3) Der Parameter wird nur bei den Optionen, Kreisen oder Fühlern angezeigt, die tatsächlich angeschlossen sind

Kundendienst-Ebene - Menü #PARAMETER	
Parameter	Beschreibung
SOLLW.WW.KORRIG (3)	Vom Heizkessel verwendeter WW-Sollwert, der den Solar-Wärmeeintrag berücksichtigt
TEMP.VORLAUF B (1) (3)	Wassertemperatur des Vorlaufs von Kreis B
T.SCHWIMMBAD B	Temperatur des Wasserfühlers des Schwimmbades in Kreis B
TEMP.VORLAUF C (1) (3)	Wassertemperatur des Vorlaufs von Kreis C
T.SCHWIMMBAD C	Temperatur des Wasserfühlers des Schwimmbades in Kreis C
TEMP.AUSSEN (1)	Außentemperatur
TEMP.RAUM A (1)	Raumtemperatur von Kreis A
TEMP.RAUM B (1) (3)	Raumtemperatur von Kreis B
TEMP.RAUM C (1) (3)	Raumtemperatur von Kreis C
TEMP.WW (1)(3)	Temperatur des WW-Speichers
EING.0-10V (1)(3)	Spannung am Eingang 0-10 V
I-STROM (1)	Ionisationsstromstärke
DRUCK (1)	Wasserdruck der Anlage
PUFFER TEMP (1)(3)	Wassertemperatur im Pufferspeicher (kW-Leistung)
TEMP.WW UNTEN (1)(3)	Wassertemperatur im Unterteil des WW-Speichers
TEMP.WW A (1)(3)	Wassertemperatur im zweiten WW-Speicher (angeschlossen an Kreis A)
T.SPEICHER AUX (1)(3)	Wassertemperatur im zweiten WW-Speicher, der am AUX-Kreis angeschlossen ist
DREHKNOPF A	Position des Fühler-Temperatureinstellknopfs von Raumfühler A
DREHKNOPF B (3)	Position des Fühler-Temperatureinstellknopfs von Raumfühler B
DREHKNOPF C (3)	Position des Fühler-Temperatureinstellknopfs von Raumfühler C
//VERSCHIEB.A	Berechnete Parallelverschiebung für Kreis A
//VERSCHIEB.B (3)	Berechnete Parallelverschiebung für Kreis B
//VERSCHIEB.C (3)	Berechnete Parallelverschiebung für Kreis C

(1) Der Parameter kann abgelesen werden, indem die Taste $\mu\Lambda$ gedrückt wird.
(2) Der Parameter wird nur angezeigt, wenn die Parameter **KASKADE** und **MEISTER REGELUNG** auf **EIN** gestellt sind
(3) Der Parameter wird nur bei den Optionen, Kreisen oder Fühlern angezeigt, die tatsächlich angeschlossen sind

Kundendienst-Ebene - Menü #AUSG.TEST		
Parameter	Einstellbereich	Beschreibung
P.KREIS A	EIN / NEIN	Ein/Aus Pumpe Kreis A
P.KREIS B (1)	EIN / NEIN	Ein/Aus Pumpe Kreis B
P.KREIS C (1)	EIN / NEIN	Ein/Aus Pumpe Kreis C
BLP (1)	EIN / NEIN	Ein/Aus Ladepumpe oder Umschaltventil
HILFSAUSG. (1)	EIN / NEIN	Ein/Aus des Hilfsausgangs
SOLAR-P. (1)	EIN / NEIN	Solarpumpe einschalten/ausschalten
3WM B (1)	RUHE	Kein Steuerbefehl
	Öffne	Öffnen von 3-Wege-Mischer Kreis B
	ZU	Schließen von 3-Wege-Mischer Kreis B
3WM C (1)	RUHE	Kein Steuerbefehl
	Öffne	Öffnen von 3-Wege-Mischer Kreis C
	ZU	Schließen von 3-Wege-Mischer Kreis C
TEL.AUSG	EIN / NEIN	Betrieb/Halt des Fernmelderelais-Ausgangs

(1) Der Parameter wird nur bei den Optionen, Kreisen oder Fühlern angezeigt, die tatsächlich angeschlossen sind

Kundendienst-Ebene - Menü #EING.TEST		
Parameter	Status	Beschreibung
TELEPHON ST.		Brücke am Fernmeldeeingang (1 = ja, 0 = nein)
FLAMME		Test Flammenpräsenz (1 = ja, 0 = nein)
FEHLER	EIN	Fehlermeldung
	AUS	Kein Fehler
GAS VENTIL	OFFEN/ZU	Öffnen der Ventile Schliessen der Ventile
SEQUENZ		Regelungssequenz.  Siehe Kapitel: "Regelungssequenz", Seite 133
WARM		Index des Generators im System GENE
TYP		Typ des Generators
FERNB.A ⁽¹⁾	EIN	Vorhandensein einer Fernbedienung A
	AUS	Fehlen einer Fernbedienung A
FERNB.B ⁽¹⁾	EIN	Vorhandensein einer Fernbedienung B
	AUS	Fehlen einer Fernbedienung B
FERNB.C ⁽¹⁾	EIN	Vorhandensein einer Fernbedienung C
	AUS	Fehlen einer Fernbedienung C

Kundendienst-Ebene - Menü #KONFIGURATION		
Parameter	Einstellbereich	Beschreibung
MODE:	EIN KREIS / ALL.KREIS	Zum Auswählen, ob die Abweichung über die Fernbedienung nur für die Steuerung eines einzigen Kreises (EIN KREIS) gilt oder an alle Heizkreise (ALL.KREIS) übertragen werden soll
TYP		
SELBSTERKENNUNG	AUS / EIN	Neuinitialisierung des Systems, wenn der Fehler L38 angezeigt wird
TAS	AUS / EIN	Aktivierung der Funktion Titan Active System®
DFDU		Typ des Generators
ENERGIEZÄHLER	AUS / EIN	Aktivieren der Energiezählerfunktion
MAX.LEISTUNG HEIZ		maximal zulässigen Leistung zum Heizung
MAX.LEISTUNG WW		Maximale Leistung zum Warmwasser
MIN.LEISTUNG		minimal zulässige Leistung
RESET ZÄH.kWh	AUS / EIN	Nullstellung der Energiezähler

Kundendienst-Ebene - Menü #INFORMATION	
Parameter	Beschreibung
S/N SCU	Seriennummer der SCU-Leiterplatte
CTRL	Programmversion der SCU-leiterplatte
S/N PCU	Seriennummer der PCU-Leiterplatte
VER.ROM PCU	Programmversion der Leiterplatte PCU
VERS.PARAM PCU	Parameterversion der Leiterplatte PCU
S/N SU	Seriennummer der SU-Leiterplatte
VER.ROM SU	Programmversion der Leiterplatte SU
VERS.PARAM SU	Parameterversion der Leiterplatte SU
MC.VERSION ⁽¹⁾	Programmversion des Heizkessel-Funkmoduls
VERS.SOLAR ⁽¹⁾	Programmversion der Solarregelung
NUMMER FERNB.A	Versionsnummer der Fernbedienung

(1) Der Parameter wird nur bei den Optionen, Kreisen oder Fühlern angezeigt, die tatsächlich angeschlossen sind
(2) Der Parameter wird nur angezeigt, wenn **ANLAGE** auf **ERWEITERT** gestellt ist

Kundendienst-Ebene - Menü #INFORMATION	
Parameter	Beschreibung
NUMMER FERNB.B	Versionsnummer der Fernbedienung
NUMMER FERNB.C	Versionsnummer der Fernbedienung
KALIBR.ZEIT ⁽²⁾	Kalibrieren der Uhr

(1) Der Parameter wird nur bei den Optionen, Kreisen oder Fühlern angezeigt, die tatsächlich angeschlossen sind
(2) Der Parameter wird nur angezeigt, wenn ANLAGE auf ERWEITERT gestellt ist

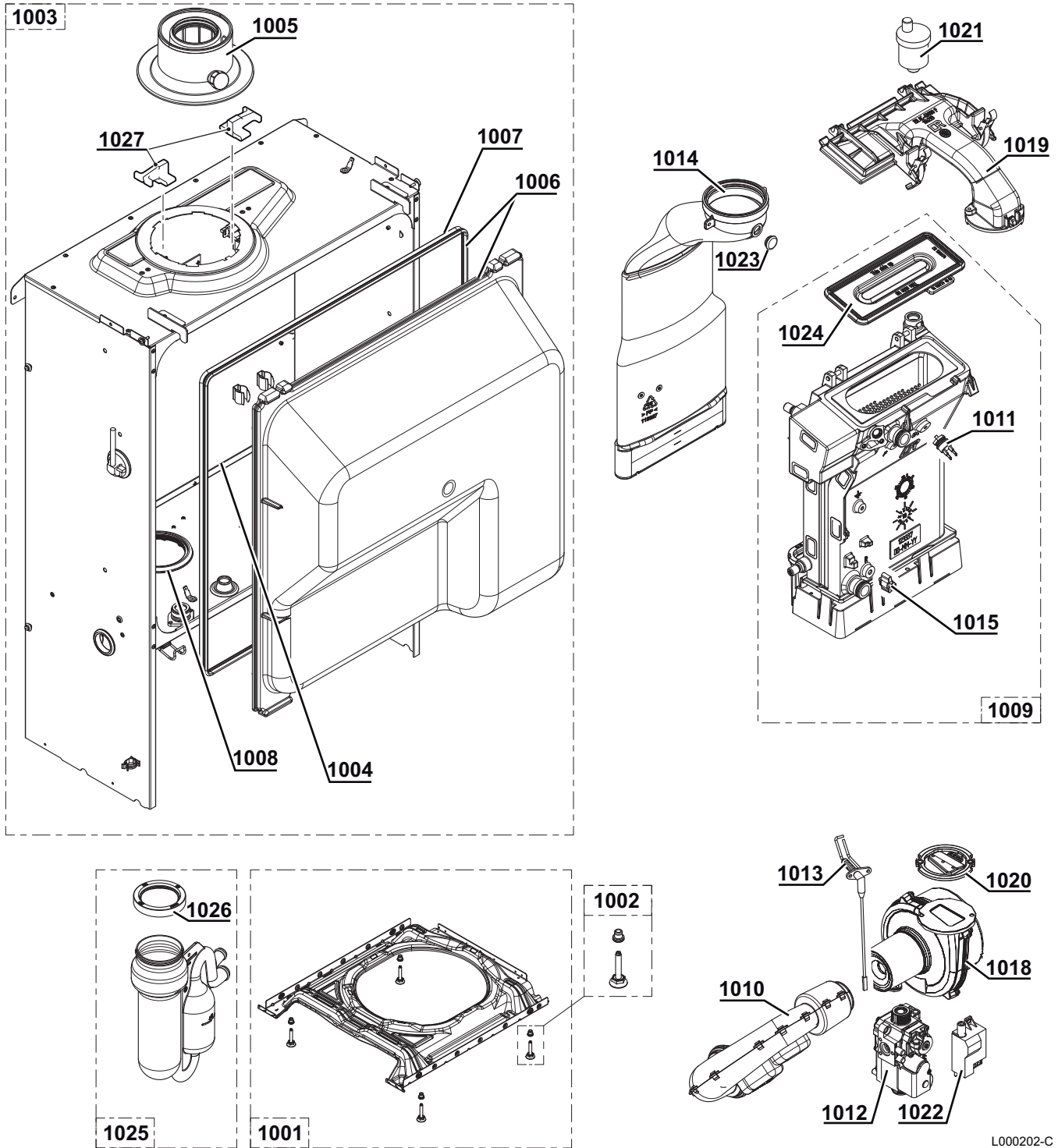
9.6.1. Regelungssequenz

Regelungssequenz		
Status	Substatus	Betrieb
0	0	Heizkessel außer Betrieb
1	1	Kurzzyklus-Sicherung aktiviert
	2	Öffnung des Umschaltventils
	3	Einschalten der Heizkesselpumpe
	4	Warten auf Brennerstart
2	10	Öffnen des Gasventils (Außen)
	11	Einschalten des Gebläses
	13	Das Gebläse wechselt in die Drehzahl für den Start des Brenners
	14	Überprüfung des RL-Signals (Funktion nicht aktiv)
	15	Brennereinschaltanforderung
	17	Vorzündung
	18	Zündung
	19	Prüfung auf Vorhandensein der Flamme
	20	Wartezeit nach fehlgeschlagener Zündung
3 / 4	30	Brenner eingeschaltet und freie Modulierung auf Heizkesselsollwert
	31	Brenner eingeschaltet und freie Modulierung auf beschränkten Sollwert, entspricht einer Rücklauftemperatur von +25 °C
	32	Brenner eingeschaltet und freie Modulierung auf den Heizkesselsollwert, aber Leistung gedrosselt
	33	Brenner eingeschaltet und absenkende Modulierung infolge eines zu hohen Temperatur Anstieges des Wärmetauschers (4 K in 10 Sekunden)
	34	Brenner eingeschaltet und Modulierung auf das Minimum infolge eines zu hohen Temperatur Anstieges des Wärmetauschers (7 K in 10 Sekunden)
	35	Brenner ausgeschaltet infolge eines zu hohen Temperatur Anstieges des Wärmetauschers (9 K in 10 Sekunden)
	36	Brenner eingeschaltet und ansteigende Modulierung, um einen korrekten Ionisationsstrom zu gewährleisten
	37	Heizung: Brenner eingeschaltet und Modulierung auf das Minimum nach dem Start des Brenners während 30 Sekunden Trinkwassererwärmung: Brenner eingeschaltet und Modulierung auf das Minimum nach dem Start des Brenners während 100 Sekunden
	38	Brenner eingeschaltet und fest Modulierung über dem Minimum nach dem Start des Brenners während 30 Sekunden, wenn der Brenner länger als 2 Stunden ausgeschaltet war oder nach dem Einschalten des Brenners
5	40	Der Brenner schaltet sich aus
	41	Das Gebläse wechselt auf die Drehzahl für das Nachspülen des Brenners
	42	Das externe Gasventil schließt sich
	43	Nachspülen
	44	Anhalten des Gebläses

Regelungssequenz		
Status	Substatus	Betrieb
6	60	Nachlauf der Heizkesselpumpe
	61	Halt der Heizkesselpumpe
	62	Schließen des Umschaltventils
	63	Anfang der Kurzzyklus-Sicherung
8	0	Bereitschaftsmodus
	1	Kurzzyklus-Sicherung aktiviert
9	--	Blockierung: Der Unterzustand des Fehlerwerts
10	--	Blockierung
16	--	Frostschutz
17	--	Entlüftung

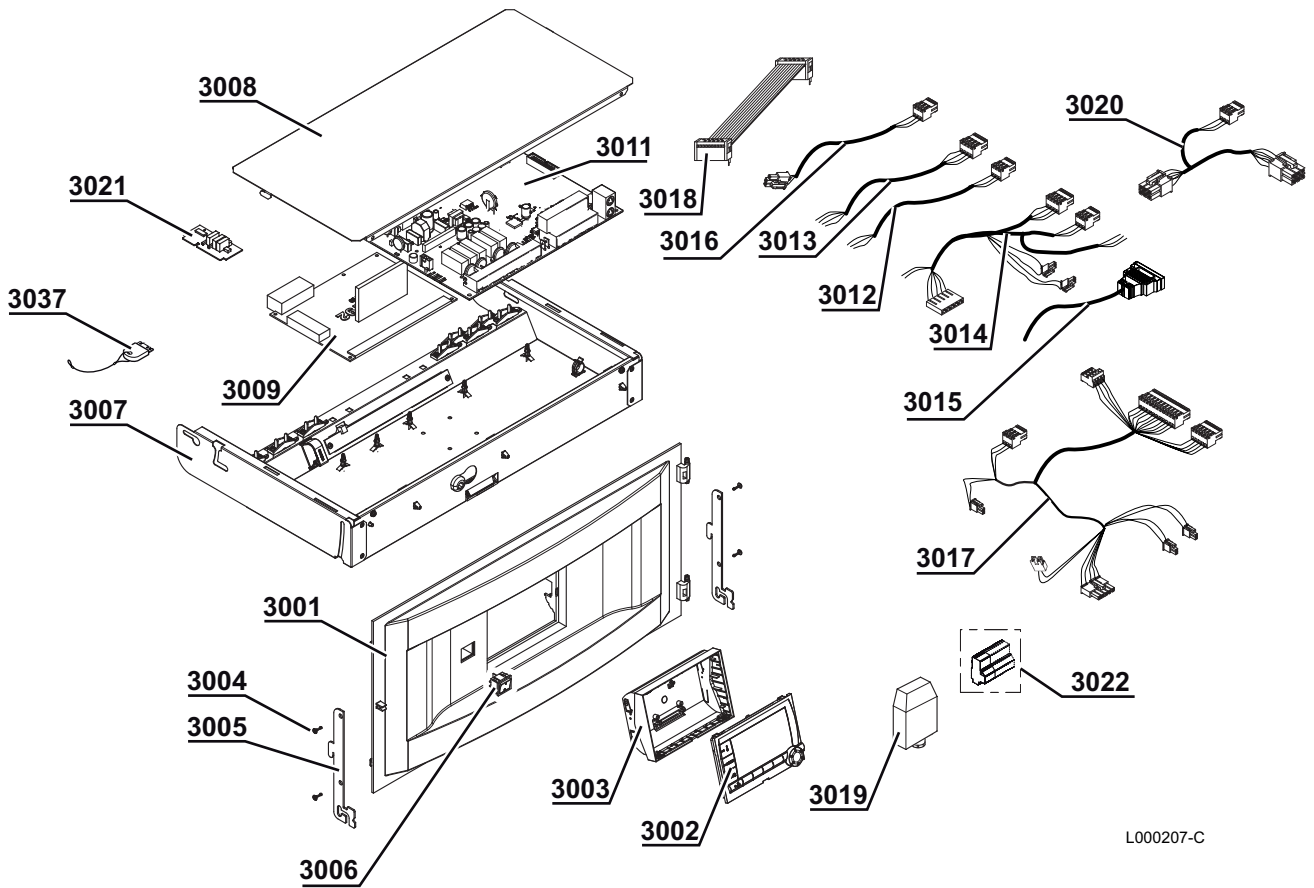
10.2 Ersatzteile

10.2.1. Luftansaugkasten



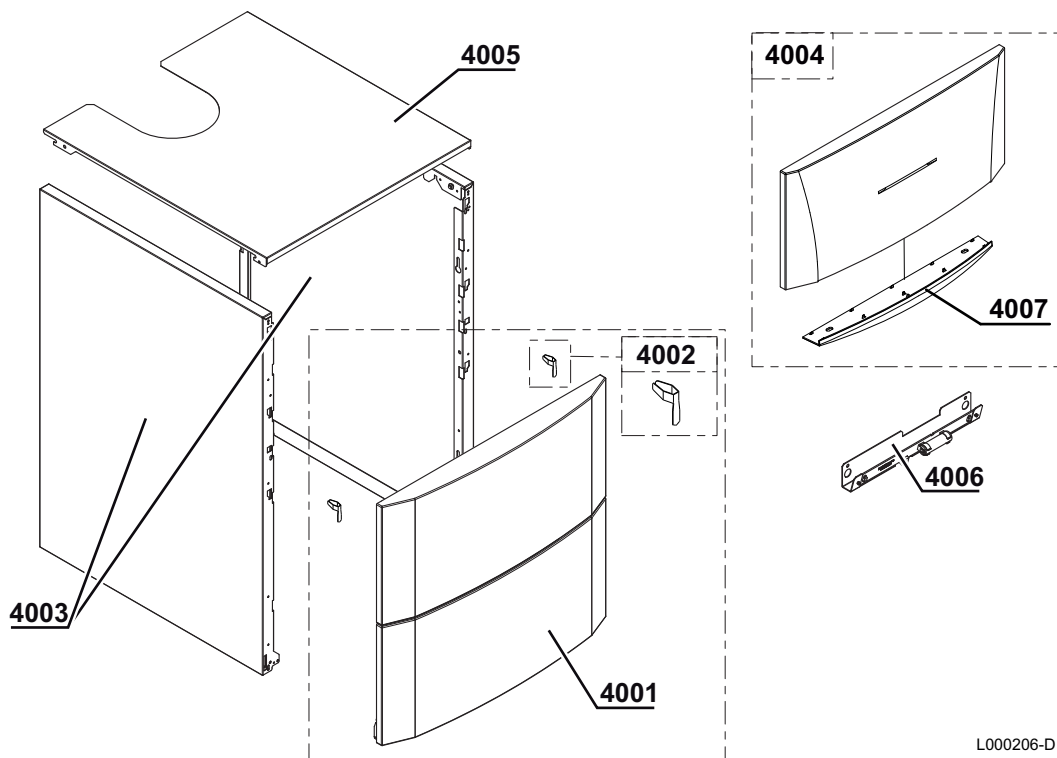
L000202-C

10.2.3. Schaltfeld



L000207-C

10.2.4. Verkleidung



L000206-D

10.2.5. Ersatzteilliste

Kennziffern	Artikel	Bezeichnung
Wärmetauscher - Luftansaugkasten		
1001	200018958	Sockel komplett
1002	300024451	Verstellbarer Fuß M8-45
Luftansaugkasten		
1003	200018959	Dichtungsgehäuse 10/15 - 15 - 25 kW - Düse 60/100
1003	200019500	Dichtungsgehäuse ohne Ausdehnungsgefäß 35 kW
1004	95013180	Dichtung 9x2 mm
1005	117030	Abgasstutzen 80/125
1006	200018975	Haube, komplett
1007	300024870	Haubendichtung
1008	300024391	Dichtung Gehäuse - Wassersperre
1009	200019456	Kesselkörper 15 kW
1009	200018960	Kesselkörper 25 kW
1009	200018961	Kesselkörper 35 kW
1010	S100911	Schalldämpfer 15 - 25 kW
1010	S101255	Schalldämpfer 35 - 40 kW
1011	S101005	Temperaturfühler HL
1012	S101507	Gasventil VK4115V E1054 4
1013	S100890	Zünd- und Ionisationselektrode
1014	S100854	Abgasrohr Ø 80 mm 10/15 - 15 - 25 kW
1014	200021989	Abgasrohr Ø 80 mm 35 kW
1015	S101003	Temperaturfühler NTC
1018	S100886	Gebläse RG 118- R14.2x1 15 kW
1018	S100878	Gebläse RG 118- R19.5x1 25 kW
1018	S101184	Gebläse RG 118- R21.5x1 35 kW
1019	S100882	Gas/Luft-Mischelement 15 - 25 kW
1019	S101185	Gas/Luft-Mischelement 35 kW
1020	S100881	Dichtung 83 mm mit Klappe 15 - 25 kW
1020	S101198	Dichtung 83 mm mit Klappe 35 kW
1021	85000023	Automatischer Entlüfter 10 bar
1022	S100572	Zündtrafo
1023	S100850	Abgasmesspunkt (x5)
1024	S100879	Brenner 15 - 25 kW - 198 mm
1024	S101524	Brenner 35 - 40 kW - 284 mm
1025	300024610	Kesselsiphon komplett
1026	S100906	Siphondichtung
Hydraulische Gruppe - Umwälzpumpe		
2001	300026383	Vorlaufrohr Wärmetauscher
2004	300026381	Rücklaufrohr Wärmetauscher
2005	300024415	Vorlauf-Verteilerrohr
2006	94902000	Entleerungshahn
2007	S100835	Nadelfeder 16 mm (10x)
2008	S100829	Sicherheitsventil 3.5 bar
2009	S59597	Dichtung O-Ring 18x2.8 (10x)
2010	300024413	Gaszufuhrleitung G1/2"
2011	300024447	Pumpenhalter
2012	S59141	Schrauben M5x18 (15x)

Kennziffern	Artikel	Bezeichnung
2013	S100822	Hydraulische Gruppe rechts + 3-Wege-Ventil + Druckfühler
2014	S100823	Motor + Dreiwegemischer Einsatz
2015	S100821	Druckfühler
2016	S100832	Clip 26 mit Hebel (10x)
2017	S100703	Umwälzpumpe
2018	S100827	Montagewinkel
2019	S100813	Clip 26 (20x)
2020	S100815	Dichtung O-Ring 76x4 (5x)
2021	S100810	Dichtung O-Ring 25.2x17 (20x)
2022	300025159	Rücklaufrohr unter Pumpe, komplett
2023	S100816	Dichtung O-Ring 22x22.5 (10x)
2024	300025174	Halteblech für Verrohrung
2025	300025173	Stopfen
2026	300025162	Rücklaufrohr Pumpe - Wärmetauscher, komplett
2027	94950154	Stopfen G1"
2028	300000021	Stopfen G3/4"
2033	S100825	Schrauben K50x12 (20x)
2034	S100837	Stopfen Hydraulikgruppe (10x)
2035	200021826	Dichtung O-Ring 20,3x2,62 (10x)
2036	114341	Klemme Verbindung Wärmetauscher
2037	114256	O-Ring 20.3x2.62
2037	115068	Stopfen
Schaltfeld		
3001	300024400	Steuergerät-Leiste
3002	S101249	Displayplatine
3003	300024405	Kippbarer Halter der Regelung
3004	200019769	Satz Schrauben EJOT KB35X10 (10x)
3005	300024464	Haken
3006	300024488	Schalter zweipolig weiß
3007	200019187	Platinenhalter komplett
3008	300025092	Platinenabdeckung
3009	200018121	Steuerplatine PCU-192
3011	200018906	Leiterplatte SCU (Die Batterie ist nicht zum Auswechseln bestimmt)
3012	300024876	Netzkabel
3013	300024878	Kabel PCU - Hauptschalter 230 V
3014	300024879	Kabelsatz 230 V
3015	300024881	Kabel für Dreiwegemischer
3016	300024882	Pumpenkabel
3017	300024883	Kabelsatz 24 V
3018	300024886	Flachbandkabel 26-polig
3019	95362450	Außenfühler AF60
3020	300024884	Kabel BUS
3021	S103300	Platine SU-01
3022	300009075	Stromzufuhr-Stecker 3-polig
3022	300009074	Stecker 3-polig A/VS
3022	300009081	Stecker 5-polig TS + Pumpe
3022	300009071	Stecker 2-polig 0-10 V
3022	300009102	Stecker 4-polig Fernsprechrelais
3022	300008954	Stecker 2-polig Raumfühler
3022	300009070	Außenfühler-Stecker 2-polig
3022	300009084	Stecker 2-polig Vorlauffühler B

Kennziffern	Artikel	Bezeichnung
3022	300009076	3 poliger Stecker Nebenspumpe
3022	300009079	4-poliger Stecker 3-Wege-Mischer
3022	300009077	3 poliger Stecker Nebenspumpe
3022	300008959	Stecker 2-polig Vorlauffühler
3022	300008957	Stecker 2-polig WW-Fühler
3022	88014963	Stecker 2-polig Simulation FSA
3022	300020441	Stecker 2-polig Systemfühler
3037	7601744	Leiterplatte PSU01
Verkleidung		
4001	200019180	Speichervorderwand komplett
4002	200019786	Satz Federn für vordere Verkleidung (10x)
4003	200019179	Seitenwand komplett
4004	200019851	Klappe für Schaltfeld
4005	300024448	Abdeckhaube
4006	200020598	Beleuchtungssystem für Gehäuse

Anhang

Information über die Richtlinien zu Ökodesign und
Energieverbrauchskennzeichnung

Inhaltsverzeichnis

1	Besondere Hinweise	3
1.1	Empfehlungen	3
1.2	Ökodesign-Richtlinie	3
1.3	Technische Daten	3
1.4	Zirkulationspumpe	4
1.5	Entsorgung und Recycling	4
1.6	Produktdatenblatt – Temperaturregelungen	4

1 Besondere Hinweise

1.1 Empfehlungen


Hinweis:

Montage-, Einbau- und Wartungsarbeiten am Gerät oder an der Anlage dürfen nur von qualifizierten Fachkräften durchgeführt werden.

1.2 Ökodesign-Richtlinie

Dieses Produkt entspricht der Europäischen Richtlinie 2009/125/EG über die umweltgerechte Gestaltung energieverbrauchsrelevanter Produkte.

1.3 Technische Daten

Tab.1 Technische Parameter für Raumheizgeräte mit Heizkessel

Modell			CALORA TOWER GAS 15Si	CALORA TOWER GAS 25Si	CALORA TOWER GAS 35Si
Brennwertkessel			Ja	Ja	Ja
Niedertemperaturkessel ⁽¹⁾			Nein	Nein	Nein
B1-Kessel			Nein	Nein	Nein
Raumheizgerät mit Kraft-Wärme-Kopplung			Nein	Nein	Nein
Kombiheizgerät			Nein	Nein	Nein
Wärmenennleistung	P_{rated}	kW	15	25	35
Bei Wärmenennleistung und Hochtemperaturbetrieb ⁽²⁾	P_4	kW	14,9	24,8	34,8
Bei 30 % der Wärmenennleistung und Niedertemperaturbetrieb ⁽¹⁾	P_1	kW	5,0	8,3	11,6
Jahreszeitbedingte Raumheizungs-Energieeffizienz	η_s	%	94	94	94
Bei Wärmenennleistung und Hochtemperaturbetrieb ⁽²⁾	η_4	%	89,5	89,4	89,3
Bei 30 % der Wärmenennleistung und Niedertemperaturbetrieb ⁽¹⁾	η_1	%	99,3	99,2	99,6
Hilfsstromverbrauch					
Bei Volllast	el_{max}	kW	0,031	0,045	0,062
Bei Teillast	el_{min}	kW	0,021	0,019	0,021
Standby	P_{SB}	kW	0,004	0,004	0,004
Weitere Spezifikationen					
Wärmeverlust im Bereitschaftszustand	P_{stby}	kW	0,078	0,078	0,085
Energieverbrauch der Zündflamme	P_{ign}	kW	-	-	-
Jährlicher Energieverbrauch	Q_{HE}	GJ	46	77	107
Schallleistungspegel in Innenräumen	L_{WA}	dB	46	51	53
Stickoxidausstoß	NO_x	mg/kWh	30	34	38

(1) Niedertemperaturbetrieb bedeutet eine Rücklaufemperatur (am Heizgeräteeinlass) für Brennwertkessel von 30 °C, für Niedertemperaturkessel von 37 °C und für andere Heizgeräte von 50 °C.

(2) Hochtemperaturbetrieb bedeutet eine Rücklaufemperatur von 60 °C am Heizgeräteeinlass und eine Vorlaufemperatur von 80 °C am Heizgeräteausslass.



Verweis:
Kontakt details auf der Rückseite.

1.4 Zirkulationspumpe



Hinweis:
Der Richtwert für die effizientesten Umwälzpumpen ist $EEL \leq 0,20$.

1.5 Entsorgung und Recycling

Abb.1 Recycling



Warnung
Ausbau und Entsorgung des Heizkessels müssen von einem qualifizierten Installateur unter Einhaltung der örtlichen und nationalen Vorschriften durchgeführt werden.

Wie folgt vorgehen, wenn der Kessel entfernt werden muss:

1. Heizkessel abschalten.
2. Die Stromversorgung zum Kessel unterbrechen.
3. Den Hauptgashahn schließen.
4. Den Hauptwasserhahn schließen.
5. Den Gashahn des Heizkessels schließen.
6. Die Anlage entleeren.
7. Den Entlüftungsschlauch über dem Siphon entfernen.
8. Den Siphon entfernen.
9. Die Luft-/Abgasleitungen entfernen.
10. Alle Leitungen von der Unterseite des Kessels trennen.
11. Den Heizkessel abbauen.

1.6 Produktdatenblatt – Temperaturregelungen

Tab.2 Produktdatenblatt für die Temperaturregelungen

		iSense Pro
Klasse		II
Beitrag zur Raumheizungs-Energieeffizienz	%	2

Ihr Lieferant



© Impressum

Alle technischen Daten im vorliegenden Dokument sowie die Zeichnungen und Schaltpläne verbleiben in unserem alleinigen Eigentum und dürfen ohne vorherige schriftliche Genehmigung nicht reproduziert werden.

08/02/2016



7605053-001-06

 **remeha**